

119190



28 ENE

MEMORIA DESCRIPTIVA

MODELO DE UTILIDAD

DURACION: 20 AÑOS

OBJETO: "UNA BANDEJA APILABLE PARA EMBALAJES"

- - -

A favor de: PLASTICOS VANGUARDIA, S.A.

Residente en: MADRID

Nacionalidad: ESPAÑOLA

- . - . - . -

118100
28 EN



5 El presente modelo de utilidad, tal como su enunciado indica, se refiere a una bandeja apilable - para embalajes, de acuerdo con la descripción que de la misma se realice, que ha de interpretarse en su -- más amplio sentido y no limitativamente.

10 Resulta inútil subrayar la gran importancia de un modelo como el propuesto, pues es sabido el enorme auge alcanzado en nuestros días por las bandejas - para embalajes, que han desplazado absolutamente las -- antiguas cajas utilizadas.

15 El modelo cuyo registro se preconiza por medio del presente escrito se fabricará preferentemente en plástico o cualquier material similar, y por sus - características está llamado a suponer una novedad im portante en el campo específico de su aplicación indus trial, como se puede deducir de la explicación de sus elemento principales.

20 Consiste esencialmente en una bandeja de forma general rectangular cuyas paredes se inclinan ligeramente hacia el interior, teniendo uno de los costados tres entrantes de forma general trapezoidal, cuya - altura excede de la normal de las paredes, existiendo entre los dos entrantes laterales y el central dos -- abultamiento en el fondo de la bandeja de forma rec-- tangular. El costado opuesto presenta dos entrantes - 25 trapezoidales de la altura y características de los otros, existiendo en el centro y a los extremos tres -

119100



abultamientos rectangulares en el centro como los descritos.

30 En los testeros, y colocados frontalmente, -
existen dos entrantes trapeciales del tipo de los señalados.

35 Al apilar unas bandejas sobre otras, los entrantes y abultamientos se introducen unos en otros, -
economizando un notable espacio y facilitando el manejo de las pilas.

40 Con el fin de hacer más comprensible la explicación desarrollada, en el plano adjunto se han representado una vista del modelo, señalándose con el número 1 el cuerpo general de la bandeja, con el número -
2 los entrantes trapeciales y con el número 3 los abultamientos del fondo.

45 Descripta suficientemente la naturaleza del presente Modelo de Utilidad se hace constar expresamente que cualquier modificación de detalle que pudiera -
introducirse se considerará incluida dentro del mismo -
en tanto no altere o modifique sustancialmente sus características fundamentales.

50 Por último, se declara de novedad y propia invención las siguientes:



REIVINDICACIONES

55 1ª.- UNA BANDEJA APILABLE PARA EMBALAJES, ca-
racterizada esencialmente por constar de un cuerpo, fa-
bricado preferentemente en material plástico, de forma-
general rectángular cuyas paredes se inclinan ligeramen
te hacia el interior, teniendo uno de los costados tres
60 entrantes de forma general trapecial, cuya altura exce-
de de la normal de las paredes, existiendo entre los dos
entrantes laterales y el central dos abultamientos en -
el fondo de la bandeja de forma rectangular, mientras -
que en el costado opuesto existen dos entrantes trape--
65 ciales iguales a los anteriores, con tres abultamientos
en el piso, uno entre ambos entrantes y los otros dos -
en los extremos, en tanto que en ellos testeros y coloca
dos frontalmente están previstos otros dos entrantes --
trapeciales iguales a los anteriores.

70 2ª.- UNA BANDEJA APILABLE PARA EMBALAJES, se-
gún la reivindicación 1ª, caracterizada por el hecho de
que las bandejas se montan unas sobre otras introdu---
ciendo los entrantes trapeciales y los abultamientos --
descritos en los correspondiente de la bandeja sucesiva.

3ª.- UNA BANDEJA APILABLE PARA EMBALAJES.

118600

- 5 -



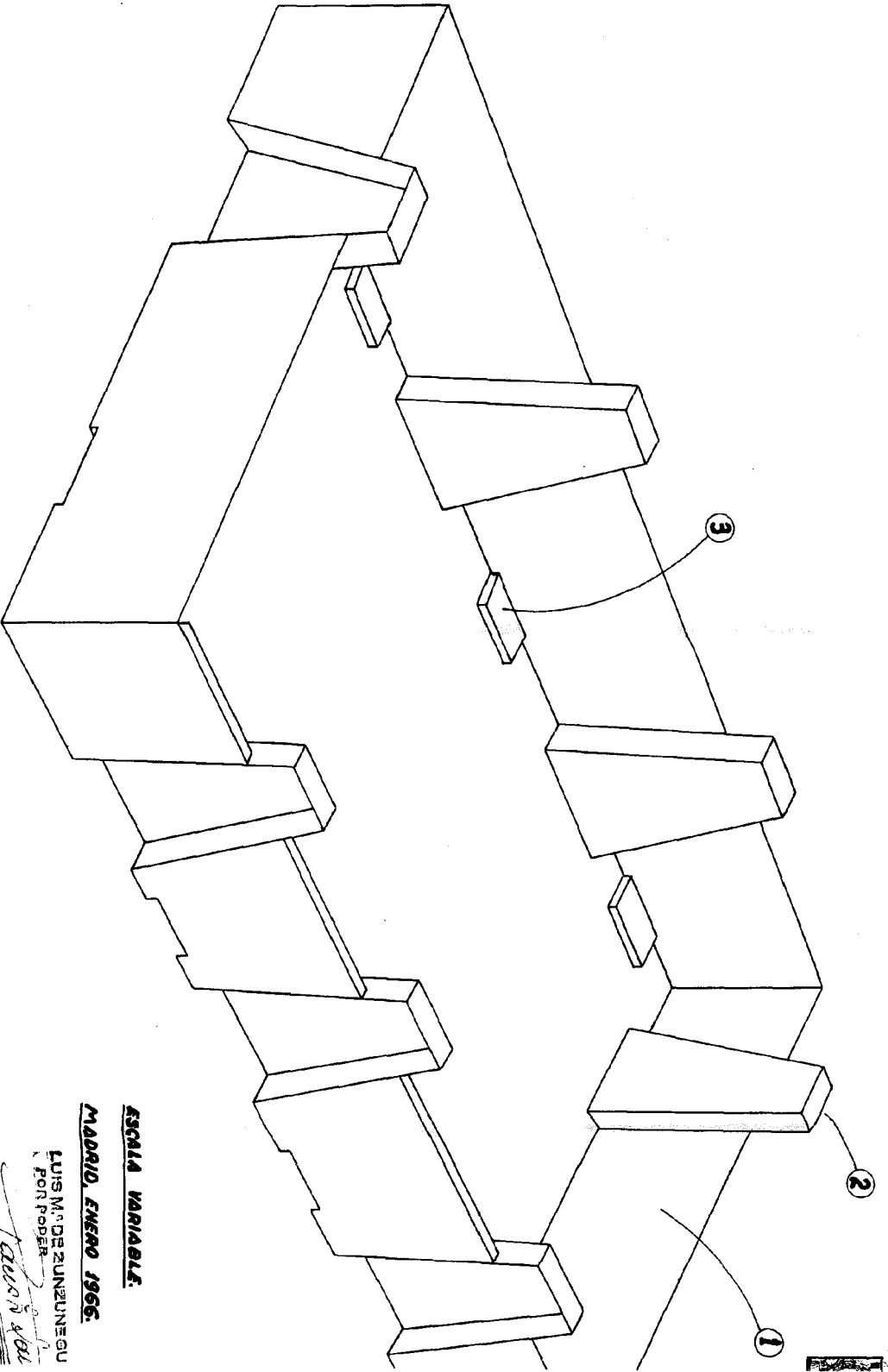
75

Todo ello tal y como queda expuesto en la presente Memoria Descriptiva, que consta de cinco -
hojas, foliadas y mecanografiadas por una sola de -
sus caras y a dos espacios, y hoja de planos adjunta.

Madrid, 28 de Enero de 1.966

LUIS M. DE ZUNZUNEGUI
POR PODER

Firmado: **FAUSTO SANCHEZ**



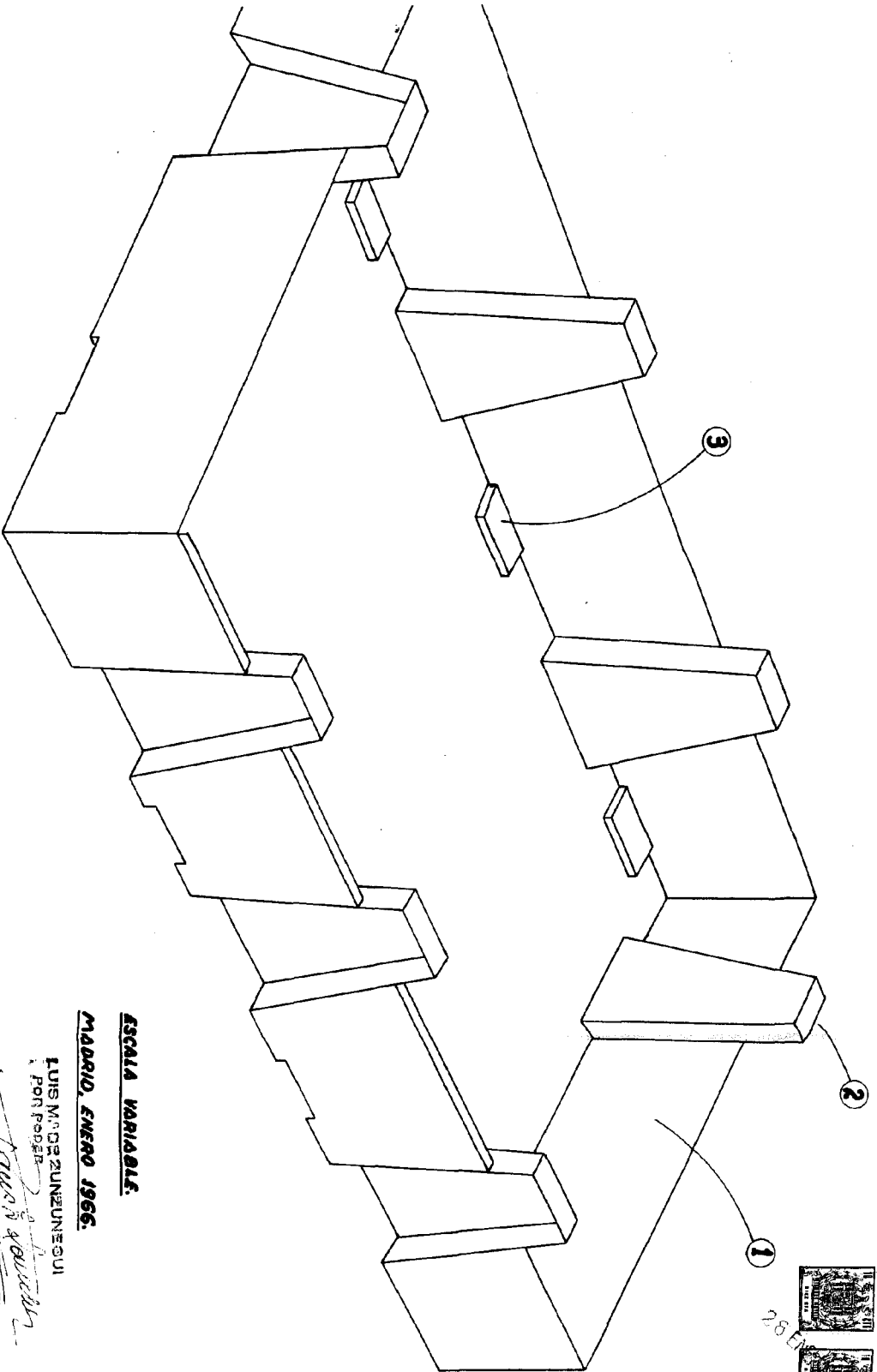
ESCALA VARIABLE.

MADRID, ENERO 1966.

LUIS M. DE ZUNZUNEGUI
FOR PORDER

FAUSTO SANCHE

Firmador: FAUSTO SANCHE



ESCALA VARIABLE.

MADRID, ENERO 1966.

LUIS M. DE ZUNZUNEGUI
Y P. FOR FERRER

Fausto Sánchez

FIRMADO: FAUSTO SANCHEZ