

1191697 ENE. 1968



MODELO DE UTILIDAD

por VEINTE años

cuyo privilegio se solicita para España, sus territorios y plazas de soberanía, a favor de:

D^a. CONCEPCION ROCA BARO

de nacionalidad española, domiciliada en Tremp (Lérida), calle Navarra, núm. 31, relativo a:

"SECADOR DE JUGUETE PARA CABELLO"

=====

119169

17 EN



MEMORIA DESCRIPTIVA

La presente memoria se refiere, tal como indica su enunciado, a un secador de juguete para cabello que, aparte de imitar en su configuración exterior un secador real, efectúa impulsión de aire mediante una fuente eléctrica exterior de bajísima tensión, en orden a eliminar toda posible accidente a la gente menuda a quienes va destinado el objeto de invención. - - - - -

- 5.
- 10. Esencialmente se caracteriza por estar constituido por un grupo electroventilador montado en un soporte que, a la par que sirve como soporte del motor configura un alojamiento para el rodete centrífugo del ventilador, mediante una envolvente que rodea a dicho rodete, con el cual mantiene una pequeña separación a fin de posibilitar su giro sin roces, pero apartándose de él en la parte de la boca de salida de aire. Dicho grupo electroventilador está alojado con su soporte en la mitad inferior de una maleta, cuyo fondo presenta un resalte de forma igual o correspondiente a la de la envolvente del rodete, conformando con ella la cámara de compresión, y sujetándose el conjunto mediante varias uñas de retención moldeadas en la maleta, las cuales son rebasadas en montaje por la placa de apoyo del electroventilador por simple presión, y disponiéndose de un apéndice tubular para
- 15.
- 20.



enchufado del tubo de soplado de aire en la boca de la cámara de compresión, así como una tapa enrejada para el motor a través de la cual se efectúa la aspiración de aire. -

A fin de facilitar la comprensión de las características expuestas anteriormente, seguidamente se hace referencia a la lámina de dibujos que acompaña a esta memoria, la cual, dado su fin explicativo, debe ser considerada como desprovista de todo carácter limitativo respecto al alcance de la protección legal que se recaba. En los dibujos: - - - -

5.

10.
Figura 1, representa una vista en perspectiva del secador que se describirá como ejemplo, en el que ha sido representado en líneas de trazos el tubo de impulsión de aire y la gorra de plástico para cubrir la cabeza de la muñeca. - -

15.
Figura 2, representa una sección según un plano diametral del grupo electroventilador de la mitad inferior de la maleta. - - - - -

Figura 3, representa una sección según la línea III-III de la figura anterior. - - - - -

20.
En dichas figuras, el grupo electroventilador ha sido representado por (1), la maleta por 2, el tubo de impulsión de aire por 3 y la gorra de impulsión por 4. - - - - -

25.
El grupo electroventilador está constituido por el motor 5, el cual está alimentado a una tensión de dos voltios mediante pilas de esta tensión alojadas en una cajita independiente no representada en las figuras, en la cual se dis-

112169

17 ENE. 19



ponen las correspondientes hembrillas para enchufado de la clavija 6, embornada al motor 5 mediante el cordón 7. Directamente sobre el eje 8 del motor 5 va montado el rodete centrífugo 9. - - - - -

- 5. El grupo electroventilador 1 está montado sobre un soporte 10 que, en la propia base del motor 5, posee las ventanas 11 para paso del aire de entrada. Posee, además, la envolvente 12 del rodete 9, la cual conforma la cámara de compresión 13, en un extremo de la cual está situada la boca de salida 14. Dicha cámara 13 está cerrada inferiormente al rodete 9, mediante el resalte 15 de la maleta 2. - - -

- 15. La maleta 2, consta de dos valvas; la superior 16 y la inferior 17. En esta última, además del resalte 15 que cierra la cámara de compresión 13 están moldeadas las uñas de fijación 18, que, tal como puede verse en la figura 2, sujetan el soporte 10 del grupo electroventilador 1. - - - - -

En la valva superior 16, e interiormente a ella está sujeto el espejo 19. - - - - -

- 20. Como simple elemento decorativo existe la cubierta 20 del motor 5, la cual presenta el botón 21 como simulador de regulación, y multitud de estrías para permitir la entrada de aire. - - - - -

- 25. Para su funcionamiento basta enchufar la clavija 16 a la fuente de alimentación y disponer la gorra 4 sobre la cabeza de la muñeca a la que se simula secar el cabello. - -

119109

17 ENE



Habiendo descrito suficientemente las características, modo de empleo y utilidad del objeto de invención, debe hacerse constar, en resúmen, que en el mismo podrán introducirse cuantas variantes de detalle la experiencia y la práctica puedan aconsejar, siempre que no afecten a su esencialidad, que es la que se concreta en la primera de las reivindicaciones que siguen: - - - - -

N O T A

Se declaran de novedad, propiedad y utilidad para España y todos sus territorios y plazas de soberanía, las siguientes: - - - - -

R E I V I N D I C A C I O N E S

1.- Secador de juguete para cabello, caracterizado por estar constituido por un grupo electroventilador de corriente continua, montado en un soporte que, a la par que soporta el motor, configura un alojamiento para el rodete centrífugo del ventilador, mediante una envolvente que rodeando al rodete presenta respecto a éste una pequeña separación en orden a posibilitar su giro sin roces, y apartándose de él conforma una parte de la cámara de compresión en la boca de salida del aire, estando alojado, a su vez, el grupo electroventilador con su soporte, en la mitad inferior de una maleta, cuyo fondo presenta un resalte de forma igual a la de la envolvente del rodete, en orden a conformar la ya citada cámara de compresión, y sujetándose el conjunto mediante uñas de retención

118189 17 ENE.



ción moldeadas en la maleta, las cuales son rebasadas en montaje por la placa de apoyo del electroventilador por simple presión, disponiéndose un apéndice tubular para enchufado del tubo de soplado en la boca de la cámara de compresión. -

5. 2.- "SECADOR DE JUGUETE PARA CABELLO". - - - - -

Todo ello conforme se describe y reivindica en la presente memoria, que consta de seis hojas, foliadas y mecanografiadas por una sola de sus caras, y de una lámina de dibujos que la ilustra.

BARCELONA, 17 ENE. 1966

P. A. M. CURELL SUÑOL

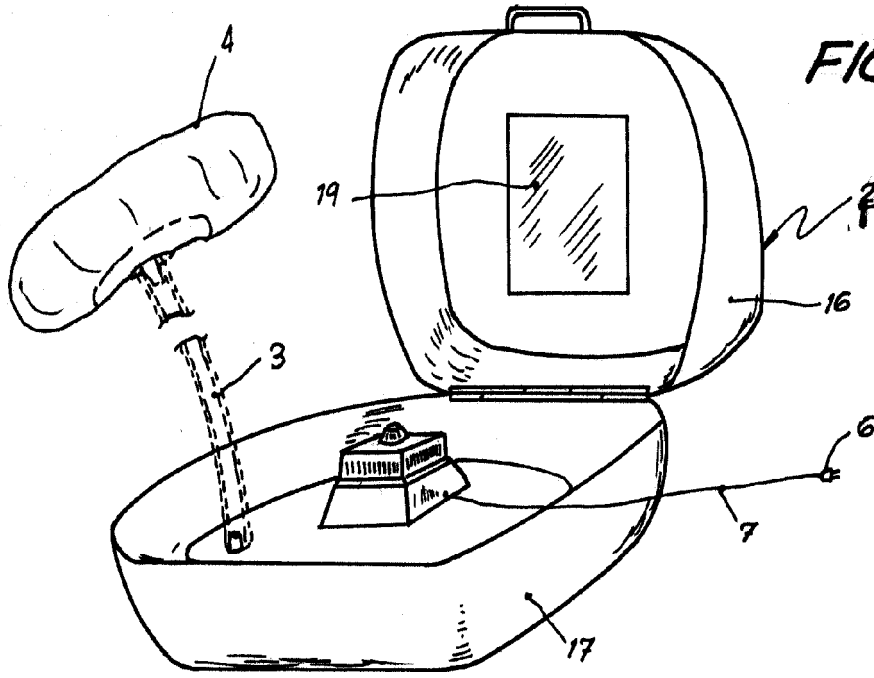


FIG. 2

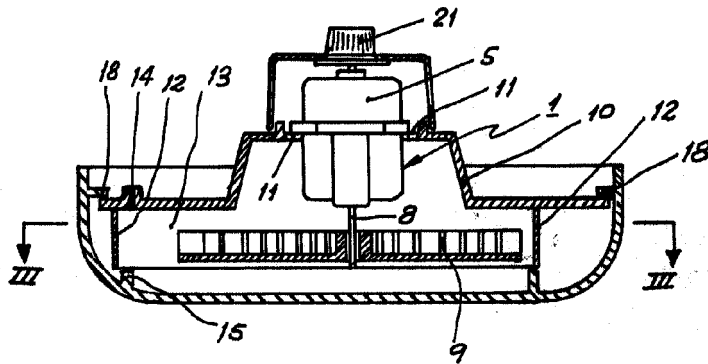
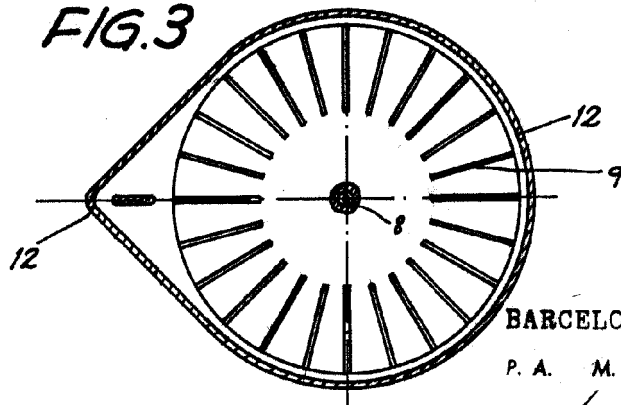


FIG. 3



BARCELONA, 17 ENE. 1966

P. A. M. CURELL SUÑOL