



P A T E N T E D E I N V E N C I O N

a favor de

SIEMENS SCHUCKERTWERKE Aktiengesellschaft - domiciliada en
Berlin Siemensstadt (Alemania)

por

"Instalación de protección para centrales hidráulicas".

-----:-----

M e m o r i a d e s c r i p t i v a .

Para disminuir los gastos de construcción se dispone a veces en las centrales hidráulicas, el generador de eje vertical encima de la turbina hidráulica de tal modo que la envolvente del generador forma al mismo tiempo el techo de toda la instalación y está aproximadamente al nivel de la superficie superior de la casa de máquinas. Sobre los generadores dispuestos en fila de una central, hay una grúa corredera que sirve para desmontar las turbinas y los generadores.

10 Falta pues en los trabajos de montaje toda protección contra las influencias atmosféricas. Por lo tanto ya se han dispuesto encima de los generadores construcciones sencillas de



techo de vidrio debajo de las cuales se encuentra la grúa, pero las cuales en contraposición a la disposición usual en las salas de máquinas, no sostiene la grúa.

5 Los gastos de la construcción de protección que cubre toda la fila de máquinas son relativamente altos, así que en parte se neutraliza la economía obtenida por la simplificación de la casa de máquinas.

Según la invención se disponen en una central hidráulica que contiene generadores de eje vertical unos techos independientes de protección que por su anchura cubre justamente un generador y que si se quiere pueden ser acarreados por encima de los diferentes generadores.

En la figura 1 es representada en corte una central hidráulica con instalaciones según la invención.

15 El generador -1- es accionado mediante un eje vertical por la turbina -2-. La tapa de la envolvente -3- sierra la casa de máquinas hacia arriba.

La grúa -4- que sirve para desmontar la turbina y el generador puede ser acarreada por encima de los diferentes generadores en dirección de ellos.

Encima de los generadores sobre carriles paralelos a los carriles de la grúa, es movable un techo de protección -5- que cubre justamente el foso de un solo generador. Si por ejemplo se quita el rotor de un generador para su reparación, entonces solamente el techo de protección -5- puede conducirse sobre el foso correspondiente del generador. La protección así alcanzada del estator del generador contra la lluvia entrante desde fuera es especialmente importante para instalaciones en las regiones intertropicales.

30 Al mismo tiempo la figura 1 enseña una otra posibilidad de ejecución de la invención que elegiblemente puede emplearse.



El techo de protección -6- que tambien aproximadamente llega a tener solamente el alcance de un generador, se encuentra por encima de la grua -4-. Puede entonces durante los trabajos de montaje servir de protección contra las influencias atmosféricas.

5 Finalmente tambien puede unirse constructivamente el techo de protección para los generadores con la grua que se acarrea por encima de los diferentes generadores.

La figura 2 representa una tal grua que tiene un techo de protección y toldos de protección laterales. La grúa sin estar perjudicada por las influencias atmosféricas, permite desmontar el generador.

La grúa -11- con el carro corredor -12- tiene un techo de protección -13- que se sostiene por un techo de rejillas. En las rejillas están fijados rollos -15- sobre los cuales están arrollados los toldos de lona -16-. En dirección del paso de la grúa están colocados sobre ella hierros ángulos -17- a los cuales los toldos pueden atarse.

La grúa utilizándola se acarrea por encima del generador -18- representado por líneas de trazos. Durante el desmontaje se bajan los toldos, así que el rotor del generador sensible a humedad, puede sacarse sin perjuicio y transportarse bajo la protección del techo de la grúa.

N O T A

Se reivindica como objeto de esta patente:

25 1) Instalación de protección para centrales hidráulicas en las cuales los envolventes de los generadores de eje vertical forman al mismo tiempo el cierre de la casa de máquinas hacia arriba, caracterizada por un techo de protección que cubre aproximadamente la superficie de un generador y que si se desea se puede disponer transportable por encima de los diferentes generadores de la central.



- 4 -

2) Instalación de protección para centrales hidráulicas según la reivindicación 1 caracterizada por un techo de protección que se extiende sobre la grúa que sirve para desmontar los generadores y las turbinas.

3) Instalación de protección para centrales hidráulicas según la reivindicación 2 caracterizada por un techo de protección unido con la grua.

4) Instalación de protección para centrales hidráulicas según la reivindicación 3 caracterizada por una grúa en la cual se colocan lateralmente toldos que pueden arrollarse.

5) Instalación de protección para centrales hidráulicas.

Barcelona 16 de Julio de 1930.

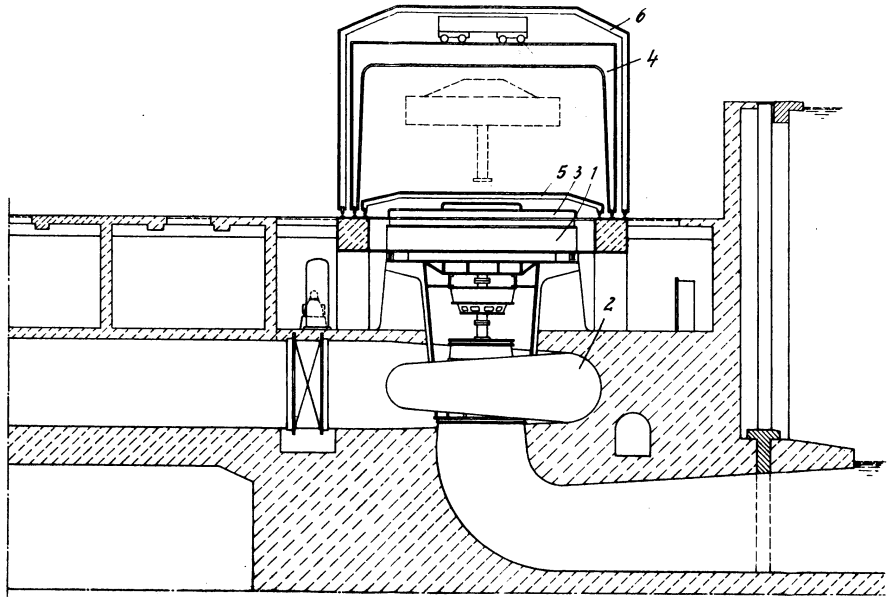
P. A.

SIEMENS INDUSTRIA ELÉCTRICA S. A.

Musiny *M. Hermann*



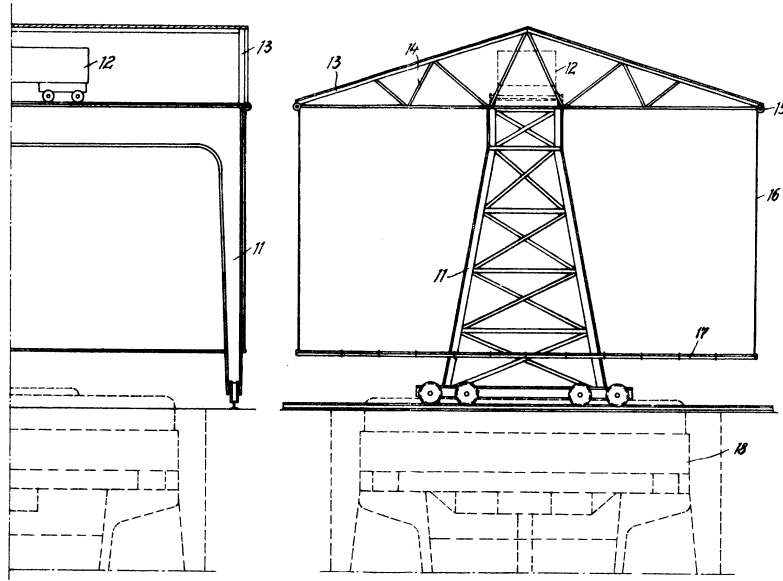
Fig. 1



SIEMENS INDUSTRIA ELECTRIC S. A.
Almisa y M. M. M. M.



Fig. 2



SIEMENS-INDUSTRIA ELÉCTRICA S. A.
W. W. W. W. W.