

119108

17 ENE



M O D E L O        D E        U T I L I D A D

por VEINTE años

cuyo privilegio se solicita para España y todos sus territorios y plazas de soberanía, a favor de :

SOCIEDAD ANONIMA SANLEHI

entidad española, domiciliada en Terrasa (Barcelona), calle Galileo, núm. 123, relativo a :

"ESTUCHE PARA MEDIAS Y SIMILARES"

=====

118108

17 ENE.



MEMORIA DESCRIPTIVA

La presente invención se refiere a un estuche para medias y similares, al objeto de facilitar la expendición de estos artículos en número de varios pares, de modo que, siendo todos ellos de iguales características, se proporciona la

5. posibilidad de disponer en todo momento de una reserva a mano, además de hacer factible el aparejamiento indistinto de tales artículos, sea para permitir la reparación de unos de ellos o su definitiva supresión. - - - - -

10. Además de las referidas ventajas, se obtienen otras de tipo económico, al incrementarse las cifras de ventas. - - -

El estuche de referencia se caracteriza por el hecho de estar constituido de una lámina rectangular flexible que presenta, a trechos regulares, unas líneas de doblez transversales, las cuales determinan unas porciones rectangulares más

15. otra porción extrema con borde exterior terminado en ángulo con vértice central saliente, en cuyas porciones, excepto en la citada extrema y en su adyacente, están aplicadas otras láminas que se fijan por su contorno excepto por su lado superior, más otra franja de unión según una línea media en el

20. sentido longitudinal de la lámina mayor, de lo que resultan en cada porción dos bolsas independientes, todas ellas destinadas a contener determinados artículos, particularmente me-

118108



dias a una unidad por bolsa, siendo plegable el citado conjunto del estuche mediante sucesivo envolvimiento de sus porciones, de manera que la mencionada porción extrema terminada en vértice ocupa una cara vista y sirve de tapeta de cierre de aquel conjunto, siendo discrecional la agregación de marcas e inscripciones publicitarias. - - - - -

5.

Otros objetos y características de la invención se irán dando a conocer en detalle a lo largo de la descripción que sigue, haciendo referencia a los dibujos ilustrativos que la acompañan. En los dibujos: - - - - -

10.

Figura 1, representa, visto de frente, el estuche de referencia en posición extendida. - - - - -

Figura 2, representa una vista lateral del estuche de la figura anterior. - - - - -

Figura 3, representa, visto en perspectiva, el mismo estuche en posición plegada. - - - - -

15.

El referido estuche está constituido de una lámina flexible 1 de papel, plástico u otro material de parecidas condiciones, en la que se realizan, a distancias regulares, unas líneas de doblez en sentido transversal, dando lugar a la formación de unas porciones rectangulares 2. - - - - -

20.

En cada porción rectangular 2 está aplicada una tira o lámina 3 de papel o material similar, que cubre la extensión de la porción, excepto en una porción extrema que se prolonga en una tapeta de cierre 4 que posee borde exterior en ángulo

25.

119138

17 E



con vértice central. Dichas láminas 3 se fijan a la lámina mayor por pegado o soldadura en unas franjas 5 de su contorno, excepto por el lado superior, y por una franja intermedia 6. -

5. De la anterior disposición resultan, para el caso representado, tres pares de bolsas adecuadas para alojar otros tantos pares de medias u otro artículo similar. - - - - -

El estuche se pliega por las líneas de dobléz, por sucesivo envolvimiento de sus porciones, quedando exteriormente la tapeta 4. - - - - -

10. La citada tapeta 4 puede estar provista de medios de cierre, principalmente de tipo adhesivo. En las caras vistas del estuche se realizan a discreción inscripciones alusivas al contenido, marcas, etc. - - - - -

15. Las láminas 3 que forman las bolsas pueden ser transparentes u opacas según se desee. - - - - -

Estos estuches resultan cómodos tanto para las acciones comerciales como para su posesión por el usuario de los artículos contenidos, dado el escaso volumen ocupado, además de poder facilitar las ventas en mejores condiciones económicas.-

20. Descrietas convenientemente las características de la invención, se hace constar que en la misma podrán introducirse cuantas variantes de detalle pueda aconsejar la experiencia, siempre que con ello no se modifique la esencialidad de la misma que es la que se resume y concreta en la reivindicación que sigue. - - - - -

25.

119168



N O T A

Se declaran de novedad, utilidad y propiedad para España y todos sus territorios y plazas de soberanía, las siguientes: - - - - -

5. REIVINDICACIONES

10. 1.- Estuche para medias y similares, caracterizado por el hecho de estar constituido de una lámina rectangular flexible que presenta, a trechos regulares, unas líneas de doblez transversales, las cuales determinan unas porciones rectangulares más otra porción extrema con borde exterior terminado en ángulo con vértice central saliente, en cuyas porciones están aplicadas, excepto en la citada extrema y en su adyacente, otras láminas que se fijan por su contorno menos por el lado superior, más por una franja central según el sentido longitudinal de la lámina mayor, de lo que resultan en cada porción dos bolsas independientes, todas ellas destinadas a contener determinados artículos, particularmente medias a una unidad por bolsa, siendo plegable el citado conjunto mediante sucesivo envolvimiento de sus porciones, de manera que la porción extrema mencionada queda en posición vista y en funciones de tapeta de cierre, siendo apto dicho estuche para la inscripción de marcas y otros motivos publicitarios. - - - - -

2.- "ESTUCHE PARA MEDIAS Y SIMILARES". - - - - -

25. Todo ello tal como se describe y reivindica en la presente memoria que consta de seis hojas, foliadas y mecanografiadas por una sola de sus caras, y de tres figuras que la ilus-

118138

17 ENE



tran.

BARCELONA, 17 ENE. 1966

P. A. M. CURELL SUÑOL

ad.

E

FIG. 1

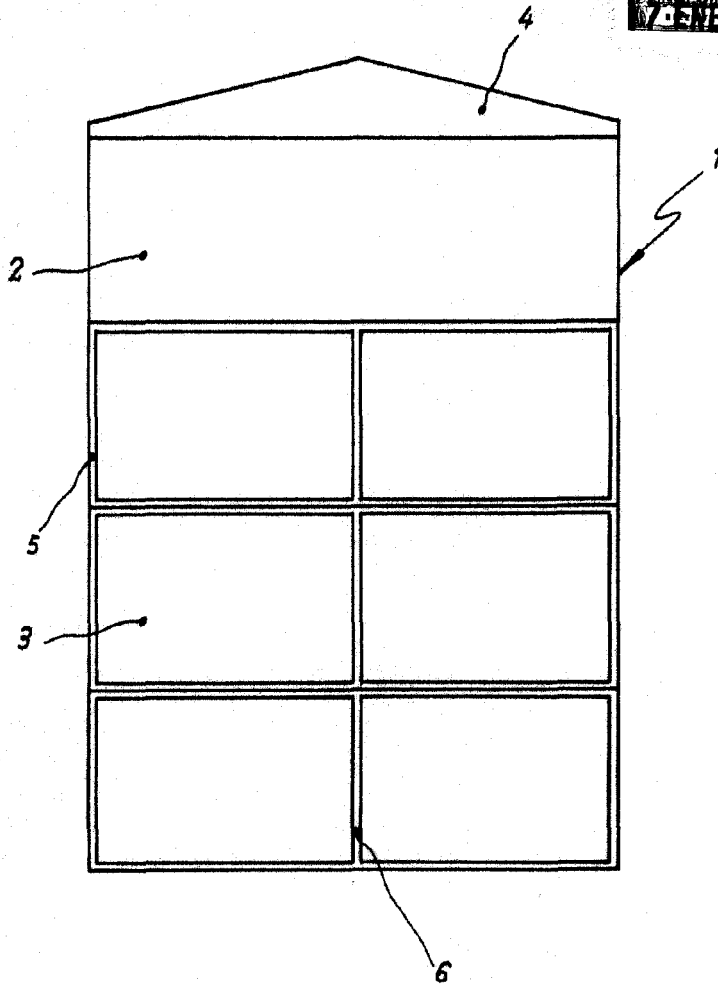
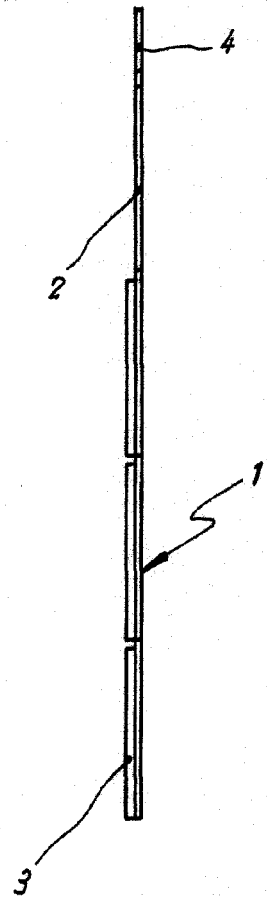


FIG. 2



BARCELONA, 17 ENE. 1966  
P. A. M. CURELL SUBOL

*Curell*

FIG. 3

