

119153

MODELO DE UTILIDAD

por 20 años

A favor de D. JOSÉ BÁRZANO PUJOL, de nacionalidad española,
residente en Barcelona, Pasaje Forasté, 13. - - - - -
por: "ANAQUEL PERFECCIONADO". - - - - -

MEMORIA DESCRIPTIVA

El presente modelo de utilidad se refiere a un
anaquel que gracias a sus especiales características se
halla situado en un plano de notable superioridad con res-
5 pecto a los conocidos.

Concurriendo a sus ventajosos efectos prácticos, el
anaquel en cuestión consiste en una placa horizontal que por
su zona inferior próxima al borde posterior es aplicable al
borde superior de un soporte prismático aplanado adosable a
10 una pared y fijable a la misma mediante tornillos o equiva-



lentes, cuyo soporte presenta en su borde superior una lengüeta que encaja en una ranura longitudinal prevista en la aludida zona inferior de la plana, que es portadora de una aleta perpendicular inferior que descansa en el frente del soporte.

El referido montaje del anaquel es sumamente fácil y rápido y sin peligro de desprendimiento fortuito gracias al apoyo de la aleta en el soporte. Una vez acoplado el anaquel al soporte, el conjunto presenta un agradable aspecto estético, ya que los tornillos o equivalentes de fijación quedan ocultos por la aleta adosada al soporte, todo ello con gran ventaja con relación a los anaqueles usuales, bien conocidos por su engorroso montaje y desagradable efecto estético.

Para facilitar la explicación se acompaña a la presente memoria descriptiva una hoja de dibujos, en los que se ha representado un caso práctico de realización, que se cita sólo a título de ejemplo, no limitativo del alcance de la invención.

Enddichos dibujos:

La figura 1 corresponde a un despiece en perspectiva del anaquel.

La figura 2 es una sección lateral alzada que muestra el soporte sujeto a la pared o análogo y el anaquel separado de tal soporte.

La figura 3 permite apreciar, en igual vista, el anaquel acoplado al soporte.

Esta realización comporta una placa rectangular -1- provista en su cara inferior de una aleta trasera -2- longitudinal, así como de una ranura -3- próxima al borde posterior.

La placa -1- constitutiva del anaquel se combina con un soporte -4- poseedor de orificios -5- para tornillos o equi



valentes -6- medianlos que este soporte se fija a una pared -7-. El soporte presenta en su borde superior una pestaña longitudinal -8- que encaja en la ranura -3- de la placa -1-, que por su zona extrema inferior se aplica al borde superior del aludido soporte, mientras que por su borde posterior se apoya en la pared -7-, en cuyo soporte descansa además la aleta -2-, con lo que la placa -1- se mantiene en posición horizontal sin posibilidad de oscilación o desprendimiento respecto al soporte sobre el que está montada.

10

El soporte -4- es portador de un alojamiento -9- para un nivel de burbuja destinado a determinar la horizontabilidad del propio soporte y, por tanto, la del anaquel.

15

El modelo, dentro de su esencialidad, puede ser llevado a la práctica en otras formas de realización, que difieran en detalle de la indicada sólo a título de ejemplo, a las que alcanzará igualmente la protección que se recaba. Podrá, pues, fabricarse el presente anaquel en cualquier forma y tamaño y con los materiales y medios más apropiados, por quedar todo ello comprendido en el espíritu de las siguientes reivindicaciones.

20

N O T A

Se reivindica como objeto del presente modelo de utilidad:

25

1.- Anaquel perfeccionado, caracterizado esencialmente por estar constituido por una placa que por su zona inferior próxima al borde posterior es aplicable al borde superior de un soporte adosable a una pared y fijable a la misma mediante tornillos o equivalentes, cuyo soporte presenta en dicho borde superior una lengüeta que se ensambla en una ranura longitudinal prevista en la aludida zona inferior de la pla

30



ca, la cual es portadora de una aleta perpendicular inferior que descansa en la cara frontal del soporte sin posibilidad de oscilación o desprendimiento.

2.- ANAQUEL PERFECCIONADO.

Consta la presente memoria descriptiva de cuatro hojas mecanografiadas, foliadas, numeradas y escritas por una sola cara, acompañada de una hoja de dibujos.

Barcelona, para Madrid, a 14 de Enero de 1966.

JOSE BARZANO PUJOL

P. A1

119156



17 4 ENE 1966

Fig. 1

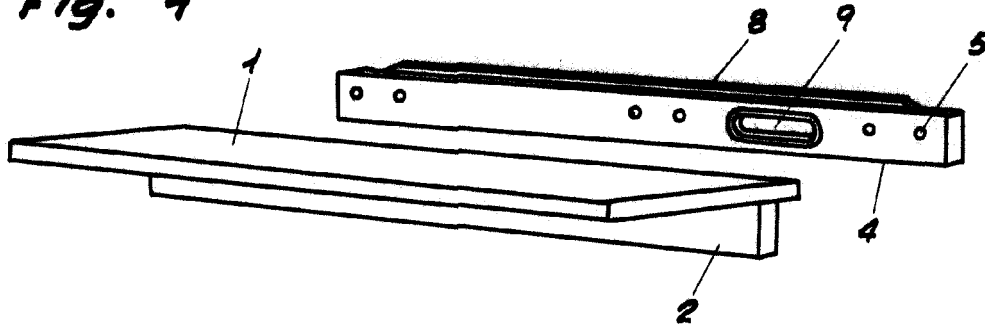


Fig. 2

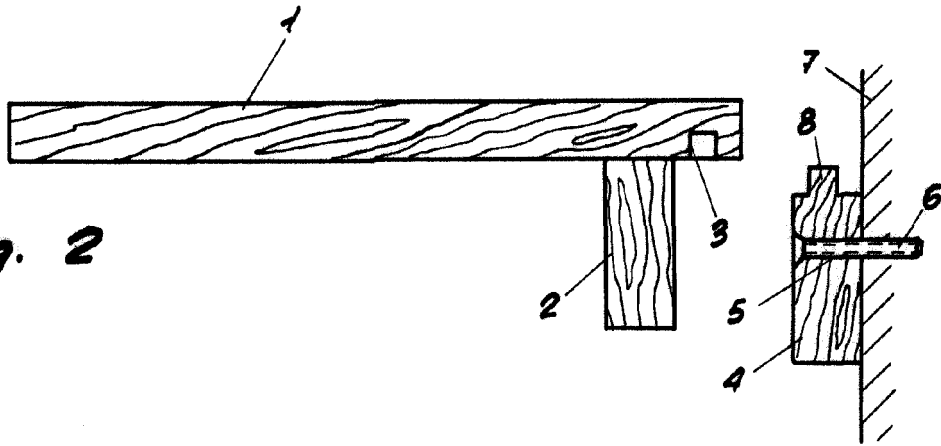
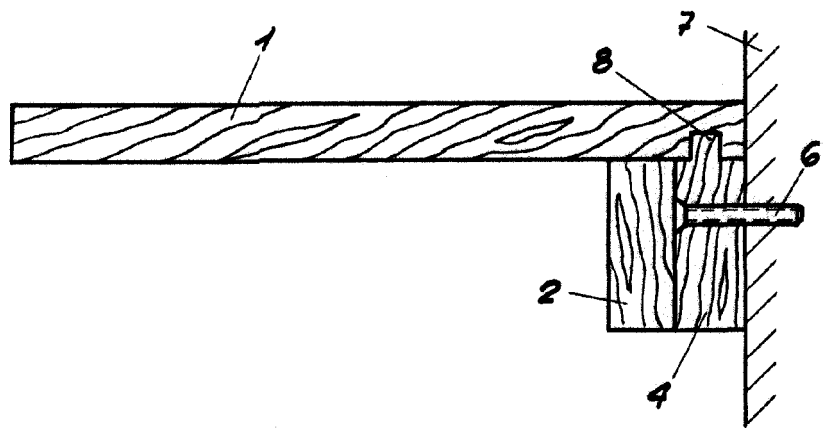


Fig. 3



Barcelona, 14 enero de 1966.

p. a.
M. Rafael

Escala variable