

119149

MODELO DE UTILIDAD

por 20 años

A favor de D. ALEJANDRO ORIA MUÑOZ, de nacionalidad española,  
residente en Barcelona, Camino Esparver 2.531. - - - - -  
por: "UNA LAMPARA PARA MESILLAS DE NOCHE Y SIMILARES". - - -

MEMORIA DESCRIPTIVA

El presente modelo de utilidad se refiere a una lám  
para para mesillas de noche y similares.

5 Se particulariza mayormente la lámpara objeto del  
invento, por la especial constitución de la pantalla de que va  
provista y de su forma de fijación a la placa-base de la lám-  
para, estando provista la misma de un receptáculo de forma  
adecuada utilizable preferentemente como cenicero, pero que  
también puede servir para acondicionar los pendientes o admi-  
10 nículos similares de las señoras, al irse a la cama.



Para la mejor comprensión de la presente memoria descriptiva, se acompaña una hoja de dibujos, en los que se ha representado un caso práctico de realización, que se cita a título de ejemplo no limitativo del alcance de este modelo  
5 de utilidad.

En los dibujos:

La figura 1, muestra una lámpara para mesillas, del tipo objeto del modelo.

La figura 2, representa una vista en perspectiva y  
10 parcialmente seccionada de la pantalla de que va provista la lámpara.

Comprende la lámpara, una placa-base de madera -1- sobre la cual va fijada junto a uno de sus lados, la pantalla constituida por una armazón varilliforme -2- de forma prismática, de cuyas bases, constituidas por sendos travesaños -3-,  
15 sobresalen un tanto las varillas que constituyen las aristas de los lados del prisma, de modo que los extremos inferiores -4- de dichas varillas sirven para fijar la pantalla a la placa-base -1-.

Los lados de la armazón van cubiertos por una banda de tejido o de otro material laminar adecuado para constituir los lados translúcidos del cuerpo de la pantalla, y cuya banda va acoplada en forma oblicua -6- por la parte interior del  
20 mismo, de modo que con una sola banda se cubren todos los lados de la pantalla.

En el lado opuesto va acoplada sobre la placa-base, una pieza metálica -7- cóncava, destinada preferentemente para servir de cenicero.

Completa la lámpara el correspondiente portalámparas  
30 y un interruptor -8-.

119149



El modelo, dentro de su esencialidad, puede ser llevado a la práctica en otras formas de realización, que difieran en detalle de la indicada a título de ejemplo, a las cuales alcanzará igualmente la protección que se recaba.

5 Podrá, pues, fabricarse la lámpara de referencia, en cualquier forma y tamaño, con los materiales y medios más adecuados, por quedar todo ello comprendido en el espíritu de las reivindicaciones.

N O T A

10 Se reivindica como objeto del presente modelo de utilidad:

1.- Una lámpara para mesillas de noche y similares, caracterizada esencialmente por comprender una placa-base sobre la cual va fijada una pantalla, para el correspondiente  
15 foco de luz, constituida por una armazón varilliforme y prismática, de cuyas bases, constituidas por sendos travesaños, sobresalen las varillas que constituyen los lados del prisma, de modo que los extremos inferiores de dichas varillas sirven para fijar la pantalla a la placa-base, estando compuesto el  
20 cuerpo de la pantalla por una banda mediante la cual se constituyen los lados translúcidos de la misma y cuya banda va acoplada en disposición oblicua por la parte interior del citado cuerpo, estando provista la placa-base de una pieza cóncava a modo de cenicero y del correspondiente interruptor eléc-  
25 trico.

2.- UNA LAMPARA PARA MESILLAS DE NOCHE Y SIMILARES.

119149

ENE. 1966



Consta la presente memoria descriptiva de cuatro hojas mecanografiadas, foliadas, numeradas y escritas por una sola cara, acompañada de una hoja de dibujos.

Barcelona, para Madrid, a 13 de Enero de 1966.

ALEJANDRO ORIA MUÑOZ

P. A.

*mafael*



Fig. 1

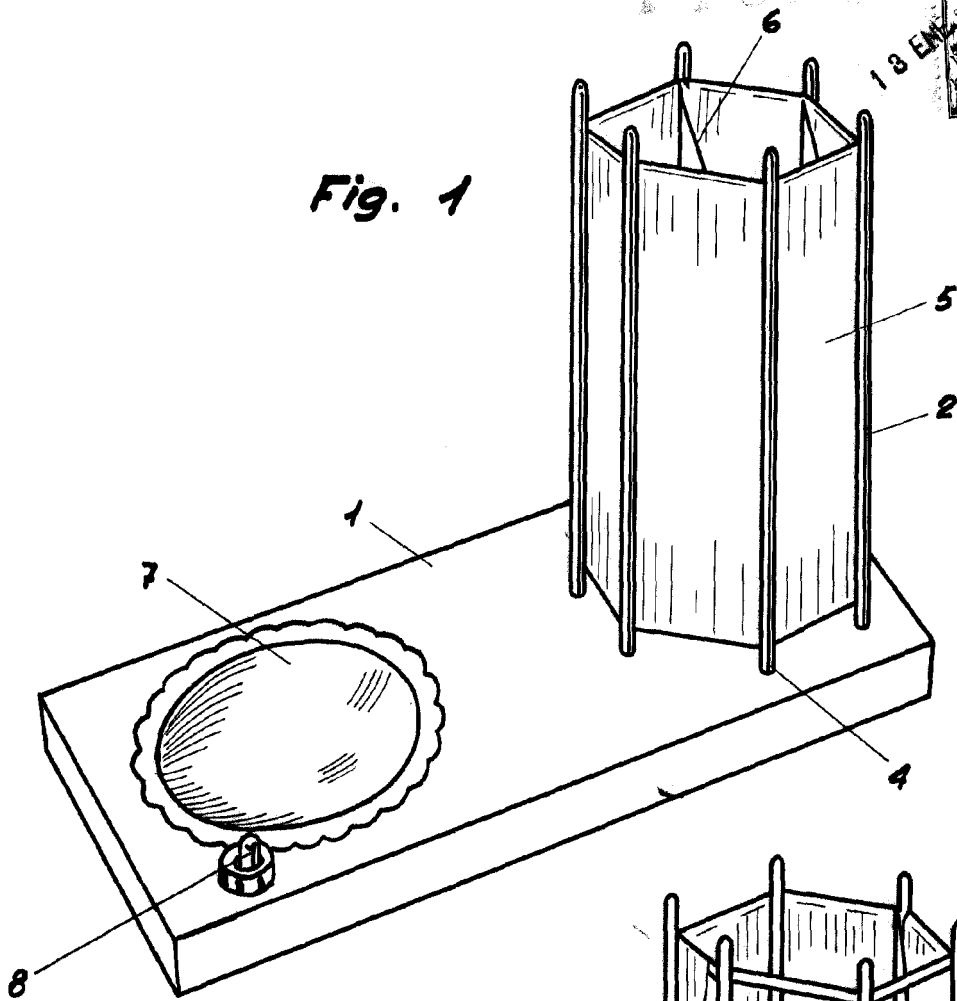
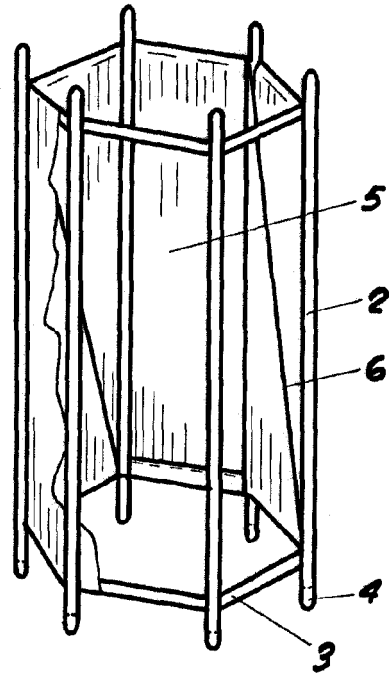


Fig. 2



Barcelona, 13 Enero 1966  
p.a.

*W. Oria*

Escala variable