



119140

MODELO DE UTILIDAD

por 20 años

por "UN SIFON PARA DESAGÜES", a favor de D. Antonio GARCÍA Guardia y D. Luis GARCÍA Guardia, de nacionalidad española, domiciliados en Hospitalet de Llobregat (Barcelona), Amadeo Vives, 8.

=====

MEMORIA DESCRIPTIVA

El presente Modelo de utilidad se refiere a un sifón para desagües, de los que se vienen aplicando preferentemente en lavabos, fregaderos y similares, que viene a aportar sensibles ventajas sobre las distintas realizaciones de sifones de tal tipo ejecutados hasta el momento.

5. En efecto, como es sabido, los dispositivos tales como lavabos, fregaderos, etc., es preciso que vayan dotados de un sifón para efectuar el desagüe adecuado de los mismos. Esto en principio se resolvió con el tipo usual de sifón, o sea el consistente en un brazo de doble curvatura con una salida intermedia de fácil acceso. Esta disposición presenta muy diversos inconvenientes, tanto desde el punto de vista estético, como desde el funcional, ya que en él son corrientes los atascos por aglomeración de sustancias sólidas en la conducción.

10. Con tal fin se ideó otro tipo de sifón consistente en un cuerpo cilíndrico dotado de una salida lateral y de una conducción



1966

interior cilíndrica, concéntrica y de menor diámetro. Esto resolvía de una manera eficaz el problema estético, pero no el funcional ya que entre las dos superficies cilíndricas referidas, existe un espacio lo suficientemente pequeño para ser foco de suciedad y atascamientos igualmente.

5.

El actual Modelo da a conocer un nuevo tipo de sifón que por sus reducidas dimensiones no resulta antiestético, y cuya especial constitución elimina el problema referido de los atascamientos, de una forma sumamente simple y eficaz.

10. Para mayor facilidad en las descripciones, nos referiremos a un dibujo que se adjunta a la actual memoria, y que representa, a título de ejemplo explicativo, no limitativo, un sifón para desagües, realizado de acuerdo con el actual Modelo.

15. En tal dibujo, la figura 1 se corresponde con una sección longitudinal completa del sifón en cuestión, dispuesto para entrar en servicio y según un plano meridiano del mismo.

La figura 2 representa una sección transversal del propio sifón, por la línea de corte A-B de la figura 1.

20. La figura 3 muestra una vista en perspectiva del mismo sifón, también dispuesto para entrar en servicio.

Según tales figuras, el actual sifón para desagües comprende un cuerpo principal cilíndrico -1-, con una entrada superior -2- y una salida lateral -3-, dotado en su base de un taladro -4- para la ubicación de un tapón roscado -5-.

25. Es esencial en el presente Modelo, que de la zona de confluencia de las aberturas superior -2- y lateral -3- parta interiormente un tabique inclinado -6- continuado en forma vertical -7- por el eje teórico del cuerpo -1- hasta cerca de su zona inferior, determinando dos cámaras internas -8- y -9- comunicadas entre sí por su parte inferior. Con esto se logra el propio efecto de sifón que en los actuales, con la ventaja de que los conductos

30.



1966

- 3 -

110148

o cámaras poseen unas mayores dimensiones y, en consecuencia, una práctica imposibilidad de atascos.

Todo cuanto no afecte, altere, cambie o modifique la esencia del sifón descrito, será variable a los efectos del ac-

5. tual Modelo.

N O T A.

Se reivindica como objeto de este registro por Modelo de utilidad:

- 1.- Un sifón para desagües, del tipo de los que constan de un cuerpo principal cilíndrico con un tapón inferior roscado y con sendas bocas superior y lateral, de entrada y salida respectivamente, caracterizado esencialmente, porque de la zona de confluencia de dichas bocas, parte un tabique inclinado, continuado en un tramo vertical que contiene al eje teórico del cuerpo principal, delimitando dos cámaras internas, comunicadas entre sí por su parte inferior.
- 10.
- 15.

Sean cuales fueren las circunstancias que concurren en la esencialidad del Modelo de utilidad definido en la anterior reivindicación, cuyo objeto es:

20. 2.- "UN SIFON PARA DESAGÜES".

Consta la presente memoria de tres hojas foliadas, mecanografiadas por una sola cara y de los dibujos adjuntos.

Barcelona, 13 ENE 1966

P.A. de D. Antonio GARCÍA Guardia y D. Luis GARCÍA Guardia,

MA

D. ANTONIO GARCÍA GUARDIA Y
D. LUIS GARCÍA GUARDIA

HOJA ÚNICA

13 ENE. 1966

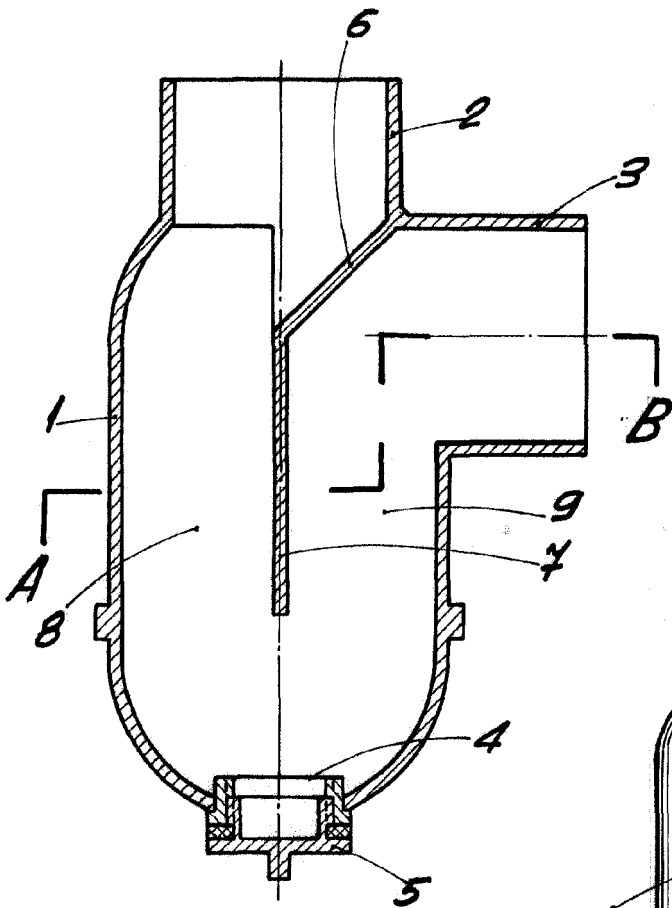


Fig. 1
A-B

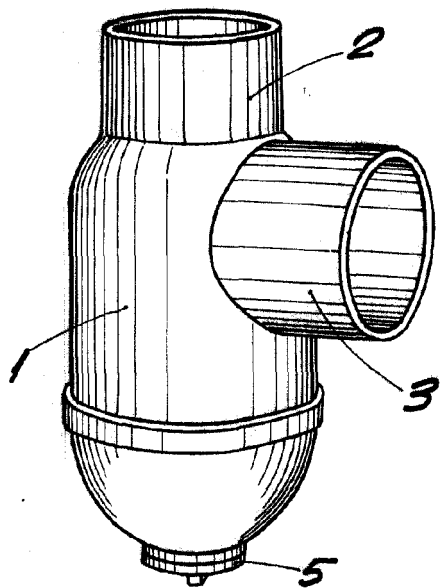


Fig. 3

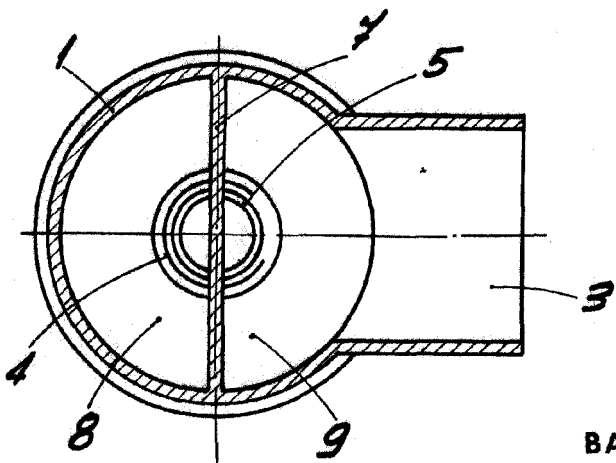


Fig. 2

BARCELONA 3 ENE 1966
P. A.

ESCALA VARIABLE