



11824

MEMORIA DESCRIPTIVA

-----

de una patente de invención en España por: "Un regulador de  
circulación para recipientes destinados a contener agua ca-  
liente en acumulación", Clase 78.

-----

A nombre de: MARCEL MURFUX & ROBERT CAILLET

Residentes en VEVEY (Suiza)

A. G. - 2.400



El presente invento tiene por objeto un regulador de  
circulación para recipientes destinados a contener agua ca-  
liente en acumulación, que llevan una superficie de caldeo  
destinada a alcanzar una temperatura elevada, que se fija  
5 en la parte inferior del mencionado recipiente y va rodeada  
por una campana calorífuga en su parte superior, llevando  
por encima un canal igualmente calorífugo, dejando subsistir  
la mencionada campana entre sí y la ya repetida superficie  
un espacio que comunica de un lado con la parte inferior del  
10 recipient y por otro lado con la parte superior de este,  
por medio del mencionado canal cuya parte superior va pro-  
vista de un tapón agujereado, que regula la circulación del  
agua, disponiéndose el conjunto de forma tal que el agua cir-  
cunda en el espacio comprendido entre la superficie de  
15 caldeo y la campana sea calentada rápidamente y dirigida ha-  
cia la parte superior del recipiente, permitiendo sacar el  
agua caliente antes de que el volumen total se eleve a una  
temperatura muy alta.

El dibujo adjunto representa, a título de ejemplo, una  
20 forma de ejecución del objeto del invento.

La figura 1 es una vista en alzado por un corte axial.

La figura 2 es un corte, en corte axial, del tapón que  
regula la circulación del agua.

La figura 3 es una vista en planta del tapón que regula  
25 la circulación del agua.

El recipiente de agua caliente 1 lleva en su interior  
una superficie de caldeo 2, rodeada por una campana 3 que  
lleva sobre sí una canal 4, siendo calorífugos este último  
y la parte superior de la mencionada campana. No es necesa-  
30 rio calorificar la parte interior de la campana, ya que



el agua caliente, contenida en el espacio comprendido entre la superficie de caldeo 2 y la mencionada campana 3 es reemplazado a medida que se efectúa su evacuación por el canal 4, por el agua fría del recipiente 1. El agua de la parte inferior del recipiente, fuera del espacio precitado, no tiene pues tiempo para calentarse.

El tapón 5 que regula la circulación del agua se fija por encajamiento en la parte superior del canal. Este tapón 5 provisto de un agujero 6 para el paso del agua caliente, es amovible y puede ser levantado con objeto de facilitar el desagüe por medio de una llave adecuada sin desmontar completamente el aparato.

La evacuación del agua caliente se efectúa por una canalización fija a la parte superior del recipiente.

N O T A



Los puntos de invención propia y nueva que se presentan para que sean objeto de esta patente de invención en España, son los siguientes:

1.º Un regulador de circulación para recipiente destinados a contener agua caliente en acumulación que llevan una superficie de caldeo destinada a alcanzar una temperatura elevada, que se fija en la parte inferior del mencionado recipiente y va rodeada por una campana calorífuga en su parte superior, llevando por encima un canal igualmente calorífugo, dejando subsistir la mencionada campana entre sí y la antes nombrada superficie un espacio que comunica de un lado con la parte inferior del recipiente y por otro lado



con la parte superior de estos, por medio del mencionado canal cuya parte superior va provista de un tapón agujereado que regula la circulación del agua, disponiéndose el conjunto de forma tal que el agua encerrada en el espacio comprendido entre la superficie de caldeo y la campana sea calentada rápidamente y dirigida hacia la parte superior del recipiente, permitiendo pasar el agua caliente antes de que el volumen total se eleve a una temperatura demasiado alta.

2ª.- Un regulador según la reivindicación 1, caracterizado en que el tapón agujereado que regula la circulación del agua es amovible con objeto de facilitar el drenaje.

3ª.- "Un regulador de circulación para recipientes destinados a contener agua caliente en acumulación", todo tal y conforme se describe en la presente memoria y el título de ejemplo se representa en el adjunto dibujo.

MADRID 28 JUL 1930

P. A.

A handwritten signature in black ink, consisting of several fluid, connected strokes.

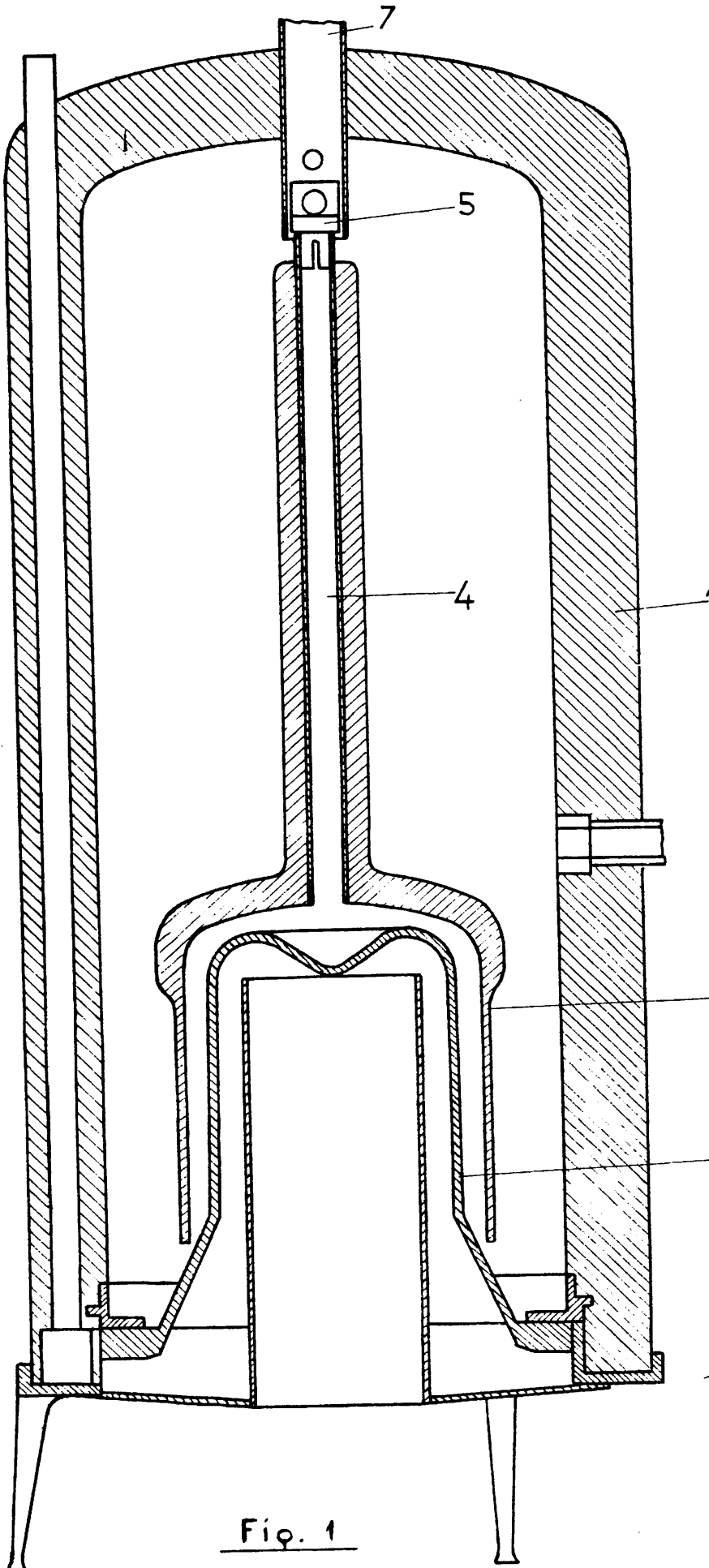


Fig. 1

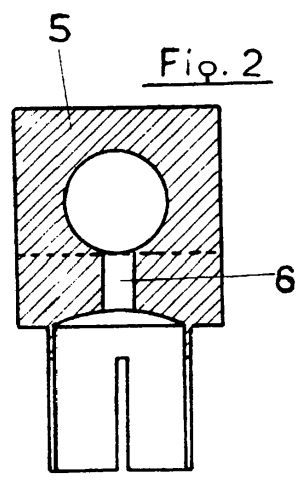


Fig. 2

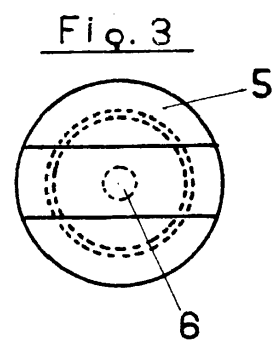


Fig. 3

28 JUL

