

M O D E L O
D E
U T I L I D A D

a favor de Don Heriberto FALCES GUILA, de nacionalidad española, residente en Barcelona, Calle Convenio, 53, por "PORTACUCHILLAS PARA MAQUINAS HERRAMIENTA".

- . -

MEMORIA DESCRIPTIVA

La presente invención se refiere a un portacuchillas para máquinas herramienta, de sencilla y económica fabricación, mediante el cual se consigue una perfecta fijación de la cuchilla con unas normas sumamente prácticas.

5.

El portacuchillas aludido se caracteriza por el hecho de comprender una cabeza provista de un asiento lateral y de un orificio transversal al mismo, en el cual se aloja deslizante un perno tractor con un extremo sobresaliente de dicho asiento y atravesado diametralmen

10.



teppor un orificio receptor de la cuchilla correspondiente, la cual se aplica contra el asiento por la tracción del perno.

5. Sobre el indicado asiento se dispone unaople-
ra sobre la que se apoya la cara inferior de la cuchilla protegiendola de la presión del perno.

10. Los dibujos adjuntos muestran tan sólo a título de ejemplo, no limitativo del alcance de la presente invención un caso práctico de realización del un portacuchillas según las características descritas.

15. En dichos dibujos: La figura 1 muestra una vista en planta del portacuchillas; la figura 2 es una sección longitudinal visto en alzado lateral; la figura 3 es también una sección análoga, pero mostrando todos los elementos constitutivos del dispositivo desacoplados; la figura 4 es idéntica a la anterior, pero en función de uso; y la figura 5 es una vitsa en alzado del perno de fijación que lleva acoplada la cuchilla.

20. Según la representación de los dibujos el portacuchillas objeto de la invención comprende la cabeza -1- provista del asiento -2- lateral, dotado centralmente del orificio transversal -3- con respecto al mismo y en el cual se aloja deslizando el perno tractor -4- por cuyo extremo superior forma la cabeza -5- que sobresale de dicho asiento -2- mientras que inferiormente sobresale también para recibir la tuerca de apriete -6- para mantenerlo en posición.

25. La cabeza -5- se halla diametralmente atravesada



por el orificio -7-, en el que es susceptible de alojarse la cuchilla -8- que queda así mantenida angularmente en posición en tanto que su fijación se realiza contra el asiento -2- por la acción del tornillo tractor -4-.

5. Entre el asiento -2- y la cuchilla -8- se encuentra dispuesta la solera -9- que proporciona a esta última una mejor base de apoyo que el indicado tornillo tractor -4-. Si es necesario se puede prever, también, tornillo -10- para sujeción lateral.

10. Serán independientes del objeto de la presente invención, los materiales empleados en los distintos elementos constitutivos del portacuchillas, así como las formas y dimensiones, tanto absolutas como relativas, de los mismos, y en consecuencia todo cuanto no afecte a su esencialidad.

15.

- . -

N O T A

Se reivindica como objeto del presente modelo de utilidad:

20. 1. Portacuchillas para máquinas herramienta, que se caracteriza por el hecho de comprender una cabeza provista de un asiento lateral y de un orificio transversal al mismo, en el que se aloja deslizante un perno tractor con un extremo sobresaliente de dicho asiento y atravesado diametralmente por un orificio receptor de la cuchilla



correspondiente, la cual se aplica contra el asiento por la tracción del perno.

5. 2. Portacuchillas para máquinas herramienta, según la reivindicación 1, que se caracteriza por el hecho de que el asiento se dispone una solera, sobre la cual se apoya la cara inferior de la cuchilla, para protegerla de la presión del perno.

3. Portacuchillas para máquinas herramienta.

10. La presente memoria consta de cuatro hojas foliadas escritas a máquina por una sola cara.

Barcelona, 11 de enero de 1966

Heriberto FALCES GUILA

p. a.

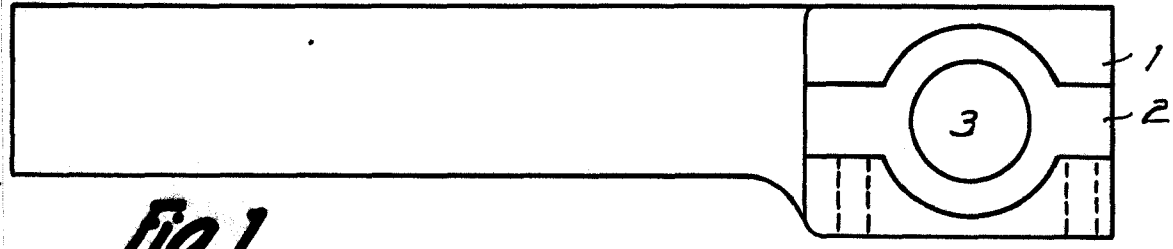


Fig. 1

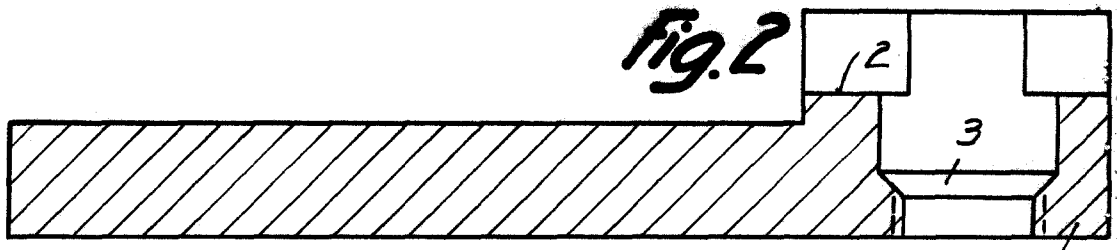


Fig. 2

Fig. 3

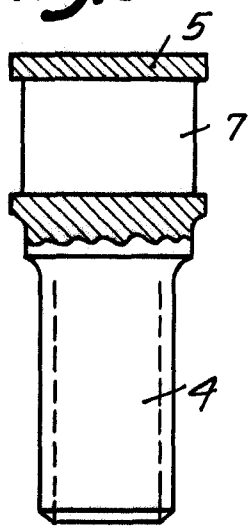


Fig. 4

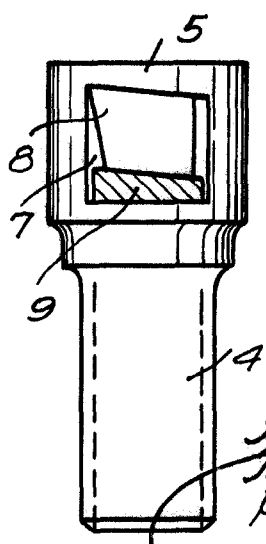
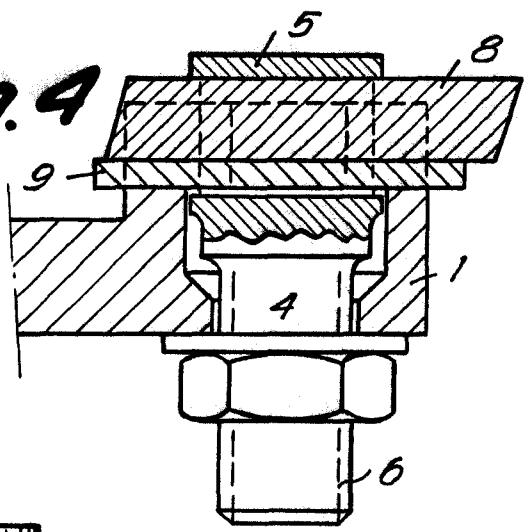
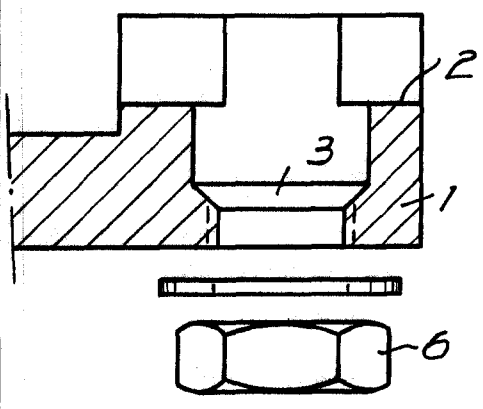


Fig. 5



Barcelona, 11 Enero 1966
 Heriberto Falces Guila
 p.a.

13257