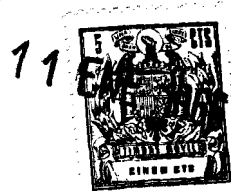


119137



M O D E L O
D E
U T I L I D A D

a favor de INDUSTRIAS DE LA RESINA, S.A., entidad española domiciliada en Barcelona, Consorcio Zona Franca, por "DISPOSITIVO DE CIERRE PARA CARTUCHOS DE CAZA".

- . -

MEMORIA DESCRIPTIVA

La presente invención se refiere a un dispositivo de cierre para cartuchos de caza, especialmente indicado para cartuchos constituidos por un cuerpo de naturaleza termoplástica, mediante el cual se consiguen numerosas ventajas en el orden constitutivo así como en la seguridad de retención de la carga.

El dispositivo de cierre para cartuchos de caza objeto de la invención consta de un cuello que sobresale de un reborde dirigido hacia el interior y previsto en el extremo opuesto al culote, cuyo cuello es de menor grueso

5.

10.

119137

11 E



que el resto del cartucho lo cual le proporciona una consistencia flexible susceptible de ser aplanado hacia el interior, arrugándose y reteniendo al disco que impide la salida de la carga.

5. Para la mejor comprensión de cuanto queda descrito en la presente memoria, se acompaña un dibujo en el que, tan sólo a título de ejemplo, se representa un caso práctico de realización del objeto de la invención.

10. En dicho dibujo, la figura 1 es una vista en sección longitudinal del dispositivo de cierre en una fase previa a la posición de trabajo y las figuras 2 y 3 son sendas vistas en perspectiva del dispositivo en la misma posición que la figura 1 y en posición de trabajo respectivamente.

15. El dispositivo de cierre para cartuchos de caza consta de un cuello flexible -1- que sobresale de un reborde -2- hacia el interior previsto en la boca del cartucho -3-. Este cuello se pliega formando arrugas y se dispone aplanada cerrando la entrada del cartucho y reteniendo al disco que constituye la carga del cartucho.

20. La fabricación y montaje del cartucho descrito es mucho más simple que en realizaciones precedentes, lo cual influye en su coste y, por otra parte, aumenta la seguridad de retención del disco obturador evitando la caída fortuita de la carga.

25. Serán independientes del objeto de la invención, los materiales empleados en la construcción de los distintos elementos que la integran, formas y dimensiones de los mismos y cuantos detalles accesorios puedan presentarse,



siempre y cuando no afecten a su esencialidad.

- . -

N O T A

Se reivindica como objeto del presente modelo de utilidad:

5. 1. Dispositivo de cierre para cartuchos de caza, que consta esencialmente de un cuello de menor diametro que el resto del cartucho lo cual le comunica flexibilidad, el cual sobresale de un reborde dirigido hacia el interior previsto en la boca del cartucho, cuyo cuello queda replegado en posición aplanada hacia el interior reteniendo al disco que detiene a la carga del cartucho.
10. 2. Dispositivo de cierre para cartuchos de caza. La presente memoria consta de tres hojas foliadas escritas a máquina por una sola cara.

Barcelona, 11 de enero de 1966

INDUSTRIAS DE LA RESINA, S.A.

p.a.

118137



Fig. 1

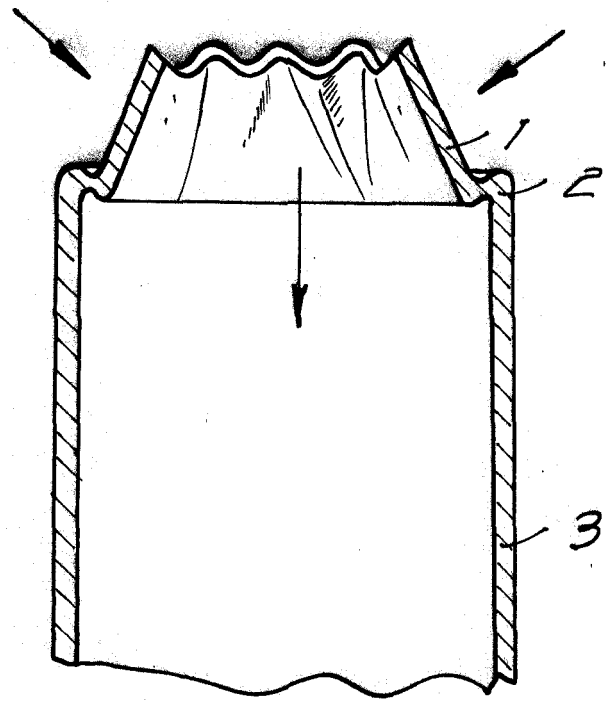


Fig. 2

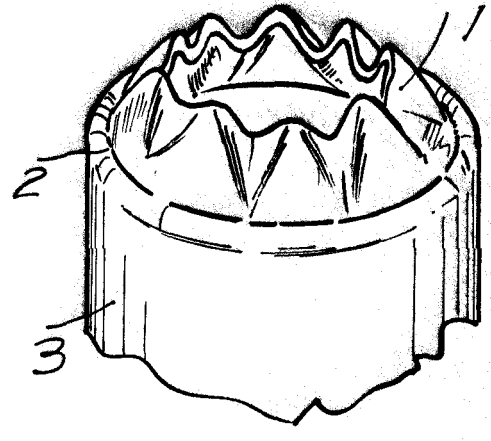
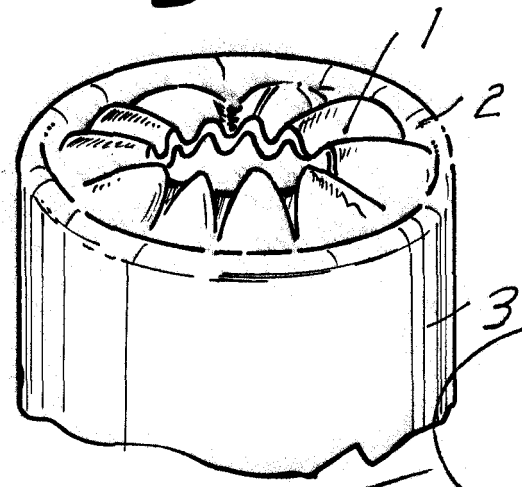


Fig. 3



BARCELONA, 11 ENE 1966
INDUSTRIAS DE LA RESINA, S.A.
P.A.

13283