



119136

11 EN

M O D E L O
D E
U T I L I D A D

a favor de Don Salvador HERRANDIZ CISNEROS, de nacionalidad española, residente en Barcelona, calle Solá, 25, por "PICO VERTEDOR PARA JARROS".

- . -

MEMORIA DESCRIPTIVA

La presente invención concierne a un pico vertedor para jarros, el cual, gracias a sus especiales características, se halla situado en un elevado plano de superioridad con relación a los picos vertedores conocidos.

5. En efecto, y como se sabe, los picos vertedores usuales presentan el serio inconveniente de que, una vez ha sido vertido el correspondiente líquido, y después de colocar la vasija nuevamente en posición vertical en la oportuna superficie de apoyo, se produce goteo, cuyas gotas caen en la aludida superficie, mojándola, agraván-
- 10.

110136

11 ENE



dose ello sí, como ocurre frecuentemente, el líquido mancha.

5. Las expresadas desventajas han sido subsanadas en forma plenamente satisfactoria con el pico vertedor para jarros y vasijas análogas a que se refiere este modelo de utilidad, cuyo pico se particulariza por el hecho de estar formado en una pared que, prevista en la parte superior de la jarra presenta una depresión que circunda la base del pico y se prolonga formando una canal que desemboca en la abertura de llenado de la jarra.
- 10.

- Como se aprecia, el pico vertedor de referencia es, pues, sumamente práctico, al no permitir que el líquido que gotea caiga en la superficie en que se apoya el jarro, o en el suelo al colocar la vasija en posición vertical, lo cual es muy ventajoso, tanto en el hogar, como en otros lugares donde sea necesario el empleo de recipientes vertedores, cual sucede en lecherías, bodegas, bares, etc., donde, la operación de verter debe ser realizada con rapidez, con el consiguiente e inevitable goteo.
- 15.

- Los dibujos adjuntos muestran, a título de ejemplo, no limitativo del alcance de la presente invención, una forma preferida de llevarla a la práctica, en representación esquemática.
- 20.

- En dichos dibujos, la figura 1 es una vista en perspectiva de un jarro provisto del pico de la invención y la figura 2 corresponde a una sección axial de la parte superior de dicho jarro.
- 25.

Como es de ver, el pico vertedor -1- está for-

118135

11 EN



5. mado en prolongación de una pared -2- situada en la parte superior del oportuno jarro -3-. Esta pared -2- ostenta una depresión -4- que circunda el pico -1- y se prolonga formando una canal que desemboca en una abertura -5- practicada en dicha pared, por la que puede ser introducido el líquido en el jarro.

10. El pico -1- se halla retrasado respecto al frente de la vasija, de modo que su borde -6-, por donde se efectúa el vertido del líquido no sobresale del borde frontal -7- del jarro, sino que, por el contrario, queda situado sobre la canal -4-, cuando el jarro se halla en posición vertical.

15. Gracias a la referida disposición, después de realizada la operación de verter, y una vez situada la vasija verticalmente, las gotas que se escurren del borde -6- del pico pasan directamente a la canal -4- discurrendo por ella hasta la abertura -5-, por la que caen en el interior del jarro.

20. Las diversas ventajas dimanantes de ello han quedado claramente expuestas, como se aprecia de la descripción que antecede y de la observación de los dibujos, por lo que no es preciso ponerlas de relieve nuevamente. No obstante los resultados que procura, el pico vertedor objeto del presente registro no presenta complicaciones constitucionales de ningún género, no complicándose, por tanto la constitución del jarro, en que el mismo se implante, lo que permite su sencilla y rápida fabricación, en favor de su coste. Desde otro punto de vista, el pico vertedor

25.

119136

11 ENE



descrito proporciona un gran valor estético a las vasijas en que dispone, las cuales constituyen por ello además de utensilios muy prácticos, objetos altamente decorativos.

5. Por lo demás debe hacerse notar que serán independientes del objeto de la invención los detalles y características accesorias empleadas en su puesta en práctica y, en general, cuanto no altere la esencialidad de las reivindicaciones siguientes.

- . -

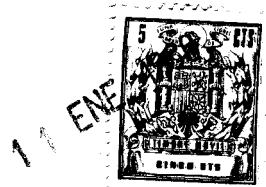
N O T A

10. Se reivindica como objeto del presente modelo de utilidad:

1. Pico vertedor para jarros, caracterizado por el hecho de estar formado sobresaliendo de una pared que, prevista en la parte superior de la vasija, presenta un rehundido que circunda la base del pico, y se prolonga en una canal que desemboca en la abertura de llenado previsto, en dicha pared.

15. 2. Pico vertedor para jarros, según la reivindicación 1, caracterizado por el hecho de que el pico se halla desplazado hacia atrás respecto al frente del jarro de manera que su borde, por el que tiene efecto el vertido del líquido no sobresale del borde frontal del jarro cuando este último se encuentra en posición vertical.
- 20.

118136



3. Pico vertedor para jarros.

La presente memoria consta de cinco hojas
foliadas escritas a máquina por una sola cara.

Barcelona, 11 de enero de 1.966

Salvador HERRANDIZ CISNEROS

p.a.

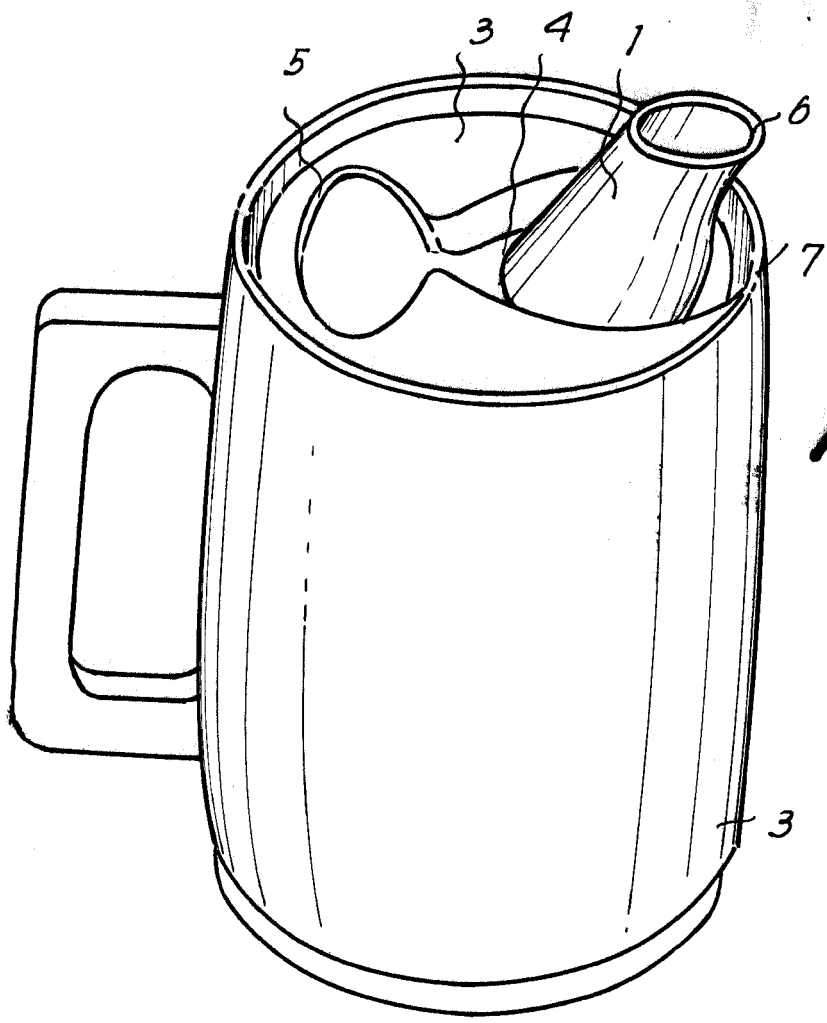


Fig. 1

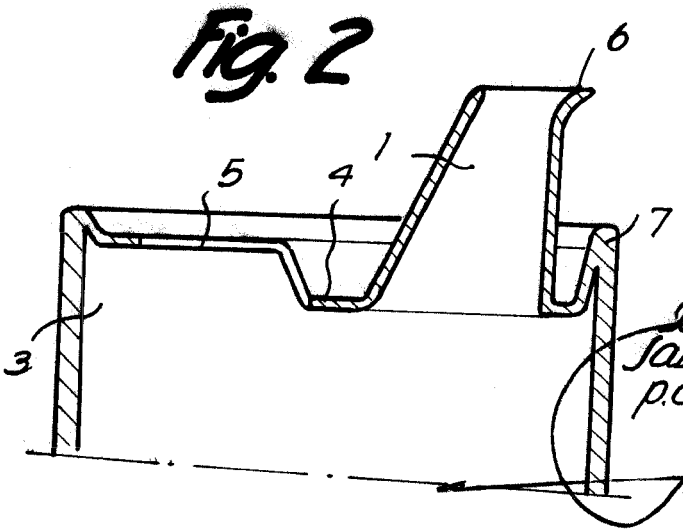


Fig. 2



Barcelona, 11 ENE 1966
Salvador Herrandiz Cisneros
p.a.

13296