

11 9134



1966

MODELO DE UTILIDAD

por 20 años

por "UN TABLERO PARA MUEBLES", a favor de D. Francisco CLEMENTE Subirada, de nacionalidad española, domiciliado en RUBI (Barcelona), 18 de Julio, 56-58.

=====

MEMORIA DESCRIPTIVA

Se refiere el presente Modelo de utilidad a un nuevo tipo de tablero para muebles, que aporta notables y sensibles mejoras, de orden funcional, constructivo y práctico, sobre los diversos tableros de tal tipo ejecutados hasta el momento.

- 5. En efecto, es sabido que son muy diversos los muebles que deben ir dotados de un tablero en su configuración, el cual para una mejor decoración ha de ir dotado de una señalización oportuna, con un motivo ornamental adecuado a la propia decoración del conjunto.
- 10. Actualmente, son varias las realizaciones que se han venido ejecutando en tal sentido, pero la mayor parte de ellas o bien no resultan prácticas en su utilización por deteriorarse con suma facilidad, o bien son extraordinariamente complejas en su estructuración, lo cual significa un encarecimiento del tablero, y
- 15. del mueble en sí que lo contiene.

Así entre los primeros pueden citarse los simples table-



1966

113134

- 2 -

ros de madera o similar sobre los que se imprimen, por simple pintado, determinadas señalizaciones, mientras que entre los segundos pueden citarse aquéllos que se constituyen a base de una serie de placas sucesivas, de considerable costo inicial y de compleja constitución conjunta.

Por el presente Modelo de utilidad se da a conocer un nuevo tipo de tablero para muebles, especialmente para mesas, cuyas características mas esenciales radican en primer lugar en el alto grado estético que se consigue con el mismo, y en segundo lugar, en la simplicidad de constitución de él, lo cual ha de redundar de una forma directa en su precio de coste que ha de resultar mucho más bajo que el de varios tipos de tableros hoy en día existentes.

Para su mejor comprensión, y mayor facilidad en las descripciones, nos vamos a referir a un dibujo que se adjunta a la presente memoria y que representa a título de ejemplo explicativo, no limitativo, un tablero para muebles, realizado de conformidad con el presente Modelo.

En dicho dibujo, la figura 1 es una vista en perspectiva del tablero en cuestión, parcialmente seccionado para mostrar sus distintos elementos componentes, y dispuesto para entrar en servicio.

La figura 2 se corresponde con una sección transversal completa del propio tablero, según el plano de corte A-A de la figura 1.

Según tales figuras, el tablero para muebles objeto del presente Modelo está constituido por una placa principal -1- que hace de panel de soporte del conjunto, sobre la cual va situada en toda su superficie una segunda capa -2-, destinada a conseguir la adherencia sobre ella de los motivos ornamentales -3-, así como a quedar adherida ella misma sobre el panel de soporte -1-, dan



1966

11134

- 3 -

do al propio tiempo al conjunto una transparencia altamente conseguida.

5. Los motivos ornamentales como se ha dicho estarán constituidos por láminas -3- o impresiones directas sobre dicha capa -2- adherente, que puede ser de pegamento, plástico, etc. y adoptará las formas y dimensiones mas consonantes con el motivo decorativo que se quiera representar.

10. Por último, sobre dichas impresiones -3- quedará situada una última capa -4- destinada a conseguir la protección del conjunto, cuya capa -4- será asimismo de naturaleza transparente, como puede ser poliéster o similar, con el fin de permitir una perfecta visualización de las impresiones -3-. Como se comprende, según la naturaleza del mueble, o lo que se quiera representar en las impresiones -3-, la capa -4- podrá ser brillante o mate.

15. Todo cuanto no afecte, altere, cambie o modifique la esencia del tablero descrito, será variable a los efectos del actual Modelo.

N O T A.

20. Se reivindica como objeto de este registro por Modelo de utilidad:

- 1.- Un tablero para muebles, caracterizado esencialmente por estar constituido por un panel de soporte, sobre el cual queda extendida en toda su superficie una capa de naturaleza transparente y adherente para sujetarse en el referido panel de soporte, así como para recibir sobre ella unas impresiones combinadas dando lugar a un motivo ornamental, sobre las cuales a su vez queda situada una última capa protectora de las mismas, y de naturaleza también transparente para la perfecta visualización del motivo ornamental referido.

30. Sean cuales fueren las circunstancias que concurren en la esencialidad del Modelo de utilidad definido en la anterior reivindicación, cuyo objeto es:



ENE 1966

110134

2.- "UN TABLERO PARA MUEBLES".

Consta la presente memoria de cuatro hojas foliadas, mecanografiadas por una sola cara y de los dibujos unidos a la misma.

5.

Barcelona, 11 ENE 1966

P.A. de D. Francisco CLEMENTE Subirada,

11 ENE 1965

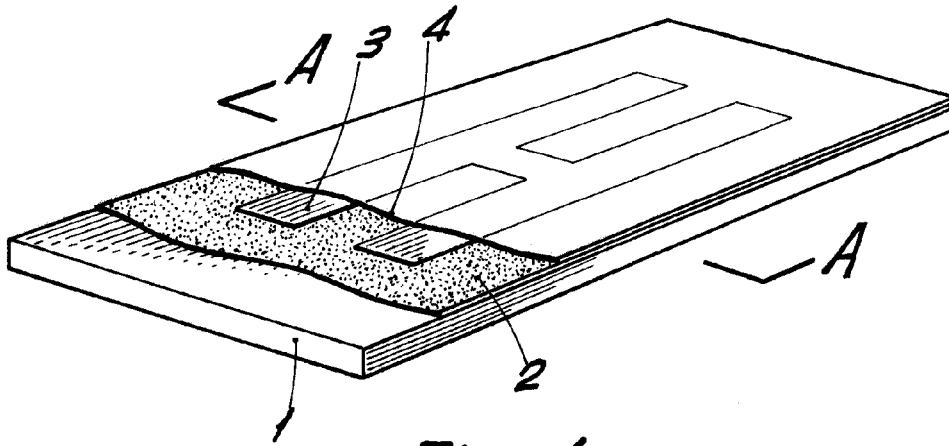


Fig. 1

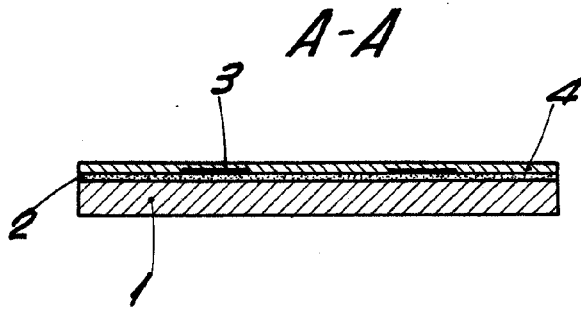


Fig. 2

BARCELONA, 11 ENE 1965
P. A.

ESCALA VARIABLE