



1966

119123

MODELO DE UTILIDAD

por 20 años

por "UN SOPORTE EXPOSITOR PLEGABLE", a favor de D. Luis DEDEU Aragonés, de nacionalidad española, domiciliado en Barcelona, Avda. General Goded, 7 entº.

=====

MEMORIA DESCRIPTIVA

Se corresponde el presente Modelo de utilidad a un nuevo tipo de soporte expositor, cuyo carácter plegable le hace aportar considerables ventajas, de orden funcional, constructivo y práctico, sobre las distintas realizaciones de soportes de tal tipo ejecutados hasta el momento.

En efecto, es sabido que son muy numerosas las clases de soportes expositores actualmente conocidas, todas ellas encaminadas a un fin propagandístico que redunde de una forma ostensible en la venta y expendición de una determinada mercancía o artículo. Por tal motivo, es por lo que dicha finalidad propagandística o publicitaria ha ido tomando un gran auge, por los indudables beneficios que comporta, tanto cara al vendedor de un determinado artículo como al fabricante del mismo.

Son varios los soportes expositores o publicitarios que hasta hoy día se han venido ejecutando, pero presentan la mayor parte de ellos el problema de su elevado coste, así como



1.19123

- 2 -

el que su específica disposición les impide una facilidad tanto en el almacenaje como en el transporte de los mismos. Por el actual Modelo se da a conocer un nuevo soporte de carácter expositor, cuya originalidad más esencial radica en su carácter plegable, lo que lleva incorporado una serie de ventajas en lo que se refiere al transporte, almacenaje, etc.

5. Además todo él está realizado en material tan económico como es el cartón, lo cual supone también una ventaja de tipo económico muy beneficiosa y digna de tener en cuenta en su equiparación con los soportes similares actualmente existentes.

10. Para mayor facilidad en las descripciones, nos vamos a referir a un dibujo que se adjunta a la presente memoria y que representa a título de ejemplo explicativo, no limitativo, un soporte expositor plegable, realizado de conformidad con el presente Modelo.

15. En dicho dibujo, la figura 1 es una vista en alzado y de frente del soporte en cuestión, parcialmente seccionado para mostrar su interior.

20. Las figuras 2 y 3 se corresponden con sendas secciones de la propia figura 1, por los planos de corte A-A y B-B de la misma.

La figura 4 muestra un despiece completo del propio soporte expositor referido.

25. Según tales figuras, el soporte expositor plegable objeto del presente Modelo, está constituido por dos marcos rectangulares frontales -1- y -2- que se superponen, sujetando los bordes de un marco laminar frontal -3- portador de las señalizaciones oportunas -4-.

30. En la parte trasera del marco -2- que se sitúa posteriormente, van adheridas unas tapas laterales -5- y -6-, por sus aletas correspondientes -7- y -8- poseyendo dichas tapas latera-



1966

119123

- 3 -

les otras aletas -9- y -10- opuestas a las anteriores que, al ser dobladas, por su especial troquelado, dejan libre una pequeña abertura para el paso de las solapas laterales -11- y -12- de otro cuerpo intermedio.

5. Dicho cuerpo intermedio lo compone una lámina central -13- dotada de un orificio -14- que permite el colgado del conjunto si así se desea, cuya lámina central se prolonga en sendas tapas superior -15- e inferior -16- dotada la superior de unos orificios -17- de ventilación del interior del soporte, y la inferior de un orificio -18- de paso del portalámparas -19- de un foco luminoso -20- que se sitúa en el interior del soporte.

- Ambas tapas -15- y -16- se articulan con la lámina central -13- por aristas respectivas -21- y -22-, y llevan unas pestañas terminales -23- y -24- destinadas a quedar sujetas en los bordes traseros correspondientes del marco -2- precitado.

15. Todo cuanto no afecte, altere, cambie o modifique la esencia del soporte descrito, será variable a los efectos del actual Modelo.

N O T A.

20. Se reivindica como objeto de este registro por Modelo de utilidad:

- 1.- Un soporte expositor plegable, caracterizado esencialmente por estar constituido por dos marcos frontales rectangulares superpuestos, entre los cuales está situada la lámina portadora de los motivos publicitarios, la cual queda iluminada por un foco lumínico dispuesto verticalmente en el interior del propio soporte, atravesando el orificio correspondiente de la tapa inferior de un cuerpo intermedio, cuya tapa superior lleva orificios de ventilación, mientras que su parte central posee un orificio para permitir el colgado del soporte, así como dos uñetas laterales destinadas a alojarse en las aberturas correspondientes exig



1966

119123

- 4 -

- tentes en los laterales enfrentados de sendas tapas laterales portadoras, al igual que las tapas superior e inferior referidas, de unas solapas extremas que se superponen a los bordes correspondientes del marco posterior de los dos primeramente citados.
- 5.

Sean cuales fueren las circunstancias que concurren en la esencialidad del Modelo de utilidad definido en la anterior reivindicación, cuyo objeto es:

2.-"UN SOPORTE EXPOSITOR PLEGABLE".

10. Consta la presente memoria de cuatro hojas foliadas, mecanografiadas por una sola cara y de los dibujos unidos a la misma.

Barcelona, - 8 ENE 1966

P.A. de D. Luis DEDEU Aragonés,

MA

D. LUIS DEDEU ARAGONÉS

NOVA ÚNICA

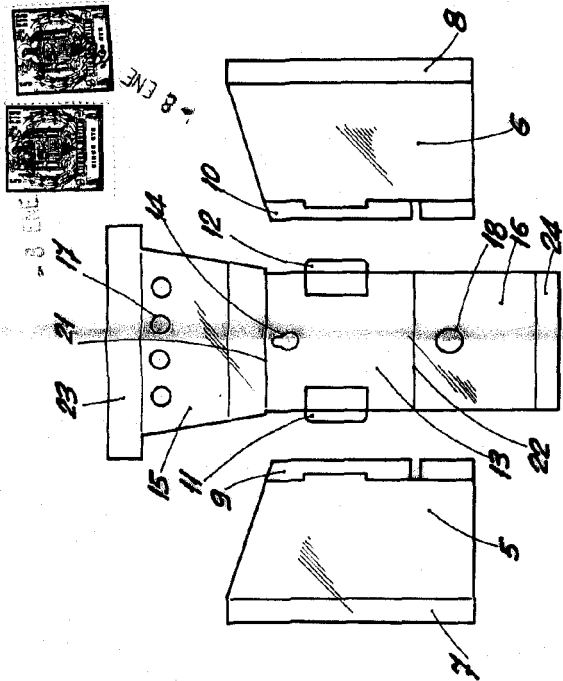


FIG. 4

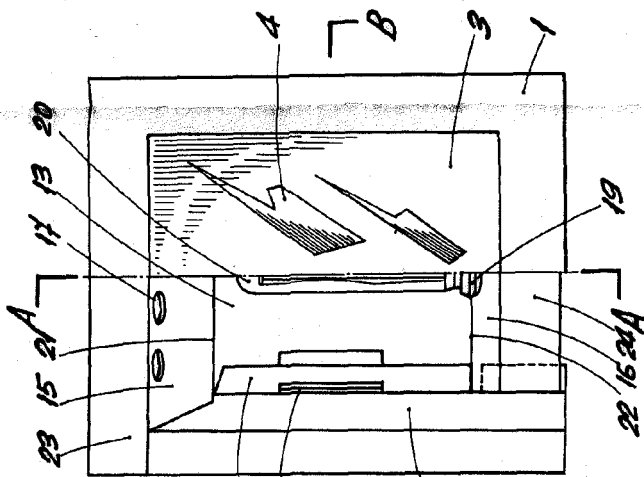


FIG. 1

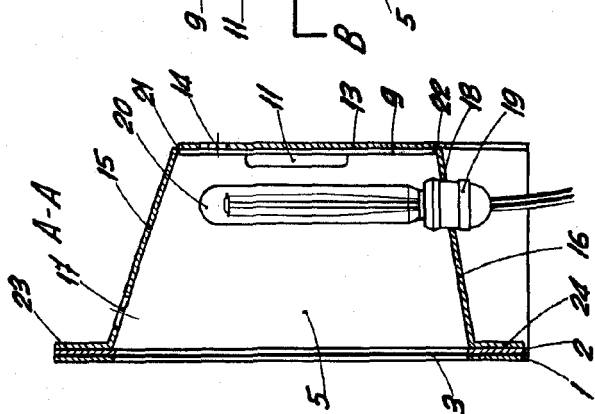


FIG. 2

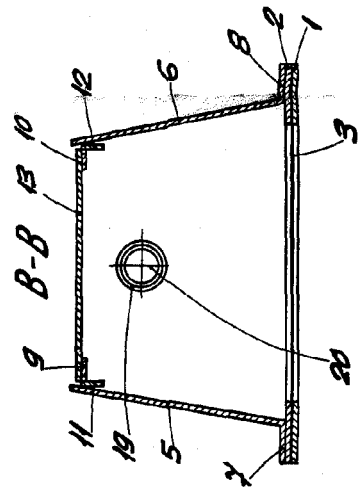
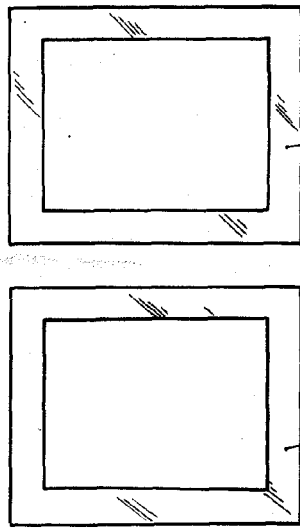


FIG. 3



BARCELONA 13 ENE 1959
P. A.

ESCALA VARIABLE