

AB.



119121

MODELO DE UTILIDAD

a favor de

HILOTEX, S.L., domiciliada en Avda. José Antonio, 682,
Barcelona.

por:

"Gasa-venda perfeccionada"

Memoria descriptiva

El presente modelo de utilidad se refiere a una gasa-venda que gracias a sus especiales características se halla notablemente mejorada con respecto a las gasas y vendas conocidas, ya que su uso proporciona simultáneamente la utilidad de una gasa de una venda y un esparadrapo.

118121

8 F



5 Como es sabido, las gasas y vendas conocidas deben ser sujetadas a las regiones del cuerpo a que se aplican con ayuda de esparadrapos, cintas y equivalentes, lo que resulta incómodo y poco práctico. Tratándose de cintas
10 unidas a las gasas o vendas o tiras recortadas en la misma gasa o venda, o de cintas sueltas, no proporcionan una sujeción total, sino que, por el contrario, se aflojan fácilmente. Si se emplea esparadrappo, al adherirse a la piel o a los cabellos, la operación de desprenderlo de los mismos es muy dolorosa. Este inconveniente es mayor con el
15 empleo de apósitos o pequeños vendajes aplicados directamente a heridas, los cuales se adhieren a las mismas.

Las referidas desventajas han sido subsanadas definitivamente con ayuda de la gasa-venda objeto de este modelo
15 de utilidad que es aplicable con éxito para la realización de toda clase de vendajes, bien directamente sobre heridas o para la curación de luxaciones, fracturas de huesos, curación de torceduras o prevención de las mismas, en la práctica de deportes, etc.

20 Concurriendo a sus ventajosos efectos, la gasa-venda perfeccionada en cuestión se particulariza por el hecho de que además de estar debidamente esterilizada, se halla impregnada de una composición que comprende productos curativos y al mismo tiempo, sustancias adhesivas sensibles
25 a la presión que tienen la propiedad de permitir que la gasa-venda se adhiera sobre sí misma al ser arrollada y superpuesta, con posibilidad de ser despegada cuando conven- ga, pero sin que se adhiera a la piel, heridas o cabellos, con lo que pueda ser fácilmente sujeta y extraída sin pro-
30 ducir dolor, ejerciendo además, una acción preventiva y cura- tiva.

118121



Los dibujos adjuntos muestran, a título de ejemplo no limitativo, una forma preferida de realización del objeto de este registro, en representación esquemática.

5 La figura 1 muestra una forma preferida de acondicionamiento y presentación, para la venta al público, de la gasa-venda a que se refiere este modelo de utilidad.

La figura 2 es un detalle que representa a gran escala una pequeña porción de la gasa-venda.

10 Esta gasa-venda perfeccionada está constituida por una tira o banda -1-, cuya anchura es variable para mejor adaptarse a sus múltiples aplicaciones y cuya longitud se ha de considerar indefinida, de un tejido de gasa de algodón o de otra fibra equivalente, preparado clínicamente y esterilizado, cuyos hilos de urdimbre -2- y de trama -3- se entrecruzan en un ligamento tafetan u otro similar y con una
15 densidad adecuada para que el tejido resulte suficientemente tupido, de manera que los poros o intersticios -4- determinados por el entrecruzamiento de los hilos -2- y -3- resulten relativamente muy pequeños y a fin de que el tejido
20 presente la resistencia para que no se rompa la venda durante su uso permitiendo apretarla sobre la parte afectada cuanto sea conveniente.

La tira de tejido así constituida se halla impregnada de una composición, que forma además una capa -5- de recubrimiento sobre toda la superficie del tejido, cuya composición comprende como componente esencial una substancia adhesiva del tipo que se distingue porque dos capas de esta substancia se adhieren fuertemente entre si por simple contacto y presión, sin necesidad de humedecerlas, pero cada capa del
25 adhesivo por si sola no se adhiere en absoluto a cualquier
30

115121

8 F



otra superficie que esté desprovista del adhesivo.

Esta característica hace que al efectuar un vendaje cualquiera, la gasa-venda se adhiera sobre sí misma, proporcionando así una sujeción perfecta del vendaje, sin necesidad de tiras, cintas, esparadrapos, etc., en forma muy rápida y sin posibilidad de que se afloje accidentalmente con la ventaja de que puede ser fácilmente despegada mediante una simple tracción y sin que se adhiera a la piel heridas pelos etc., por lo que no se produce dolor alguno al ser efectuada la extracción.

Dicha composición impregnante -5- de la gasa-venda comprende además productos farmacológicos y terapéuticos apropiados para ejercer una acción curativa y preventiva sobre las heridas, en el caso de ser directamente aplicada a ellas, proporcionando así un tratamiento completo especialmente adecuado para casos de urgencia.

Esta gasa-venda puede acondicionarse y expendirse en cualquier forma conveniente, ya sea en piezas de diferentes anchos, tamaños y longitudes, adecuadas para usos profesionales y clínicos o también preferiblemente dispuesta en piezas de distintas longitudes y anchos arrolladas sobre carretes o núcleos adecuados -6-, de manera similar a como suele disponerse el esparadrapo, de manera que por simple tracción pueda desarrollarse y cortarse la longitud de gasa-venda necesaria para cada aplicación sin alterar las condiciones asépticas del resto de la pieza.

De lo expuesto se deducen claramente las múltiples ventajas de esta gasa-venda, por lo que no es necesario insistir sobre ello, debiéndose no obstante hacer constar que la misma es susceptible de cuantas modificaciones se



estimen oportunas, siempre que con ellas no se cambie, altere o modifique la esencia del presente registro, que queda resumida en las siguientes reivindicaciones.

5

N O T A
=====

Se reivindica como objeto de este modelo de utilidad:

10

1.- Gasa-venda perfeccionada, caracterizada por estar constituida por una pieza, de ancho y longitud variables, de un tejido de gasa apropiado, resistente y debidamente esterilizado, el cual se halla impregnado y recubierto en su totalidad de una composición que comprende una substancia adhesiva del tipo que se adhiere a otra capa de la misma substancia pero no a superficies desprovistas de ella, asi como otros productos medicinales y terapeuticos, de manera que al ser arrollada y superpuesta la gasa-venda para efectuar un vendaje se adhiere fuertemente sobre si misma sin necesidad de elementos auxiliares de sujeción pero sin adherirse a la piel, a los cabellos, a las heridas ni a ninguna otra parte del cuerpo humano sobre la que se aplique, por muy fuertemente que se efectúe esta aplicación, permitiendo el levantamiento del vendaje sin ninguna dificultad ni provocar dolor, y sin arrancar la piel, las escoriaciones ni los cabellos.

15

20

25

30

2.- Gasa-venda perfeccionada según la reivindicación 1, caracterizada por adoptar la disposición de una banda de anchura y longitud convenientes, arrollada sobre un núcleo de dimensiones correspondientes, de manera que sus sucesivas espiras se encuentran mutuamente adheridas con

110121



posibilidad de desarrollo por simple tracción.

5 3.- Gasa-venda perfeccionada según la reivindicación, caracterizada por adoptar la disposición de una pieza de anchura y longitud convenientes, plegada sobre sí misma en pliegues múltiples y provista de una envuelta esteril adecuada.

4.- Gasa-venda perfeccionada.

Esta memoria consta de seis páginas, escritas por una sólo cara.

BARCELONA

8 ENE 1966

P. A.

A large, dense, and somewhat illegible handwritten signature or scribble in dark ink, covering a significant portion of the lower right area of the page.

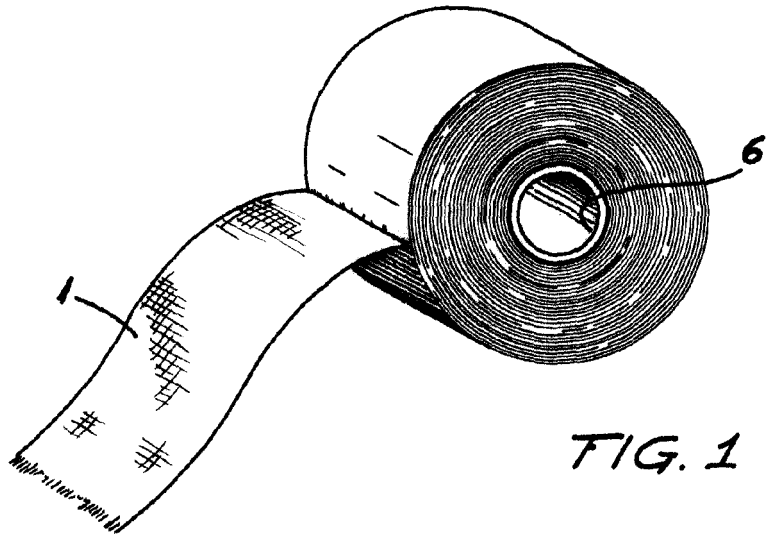


FIG. 1

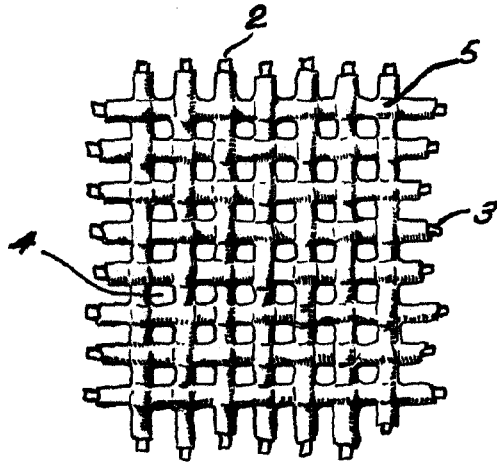


FIG. 2

P.A.
[Handwritten signature]