



119115

MEMORIA DESCRIPTIVA
DE UNA PATENTE DE MODELO DE UTILIDAD POR VEINTE AÑOS EN ESPAÑA
A FAVOR DE MANUFACTURAS DEL PLASTICO S.L., DE NACIONALIDAD ES-
PAÑOLA, RESIDENTE EN HARO, Santa Lucia 14.
sobre
UN ESTUCHE PARA MONDADIENTES.



1961 19115

Se refiere ésta memoria descriptiva a un modelo de utilidad que concierne, como se indica en su enunciado, a un estuche para mondadientes, en el que cada uno de ellos ocupa un departamento, separado, estando totalmente aislado, no sólo del contacto con los restantes elementos del estuche, sino incluso con el medio exterior, hasta el momento de su extracción.

Ello reporta unas condiciones higiénicas desconocidas hasta la fecha, toda vez que el servicio común de mondadientes en bares, restaurantes y otros establecimientos públicos, se realiza hasta la fecha en los conocidos palilleros, recipientes de formas y materias más o menos variadas, donde son introducidos por la mano del camarero o encargado, directamente de la caja donde están envasados, permaneciendo destapados e incluso repetidamente manoseados hasta el momento de su utilización.

El modelo de estuche que es objeto de ésta solicitud de inscripción viene a suprimir de una manera total este inconveniente, creando unas inmejorables condiciones asépticas de utilización, ya que, como queda indicado, cada palillo-mondadientes se prevee independizado en su departamento, del que es fácilmente extraído mediante una simple presión hacia la parte superior, que no altera la hermeticidad de la envoltura de los restantes.

Y además, el nuevo modelo no sirve exclusivamente esta finalidad, sino que, por la organización y conformación del envase, es asimismo utilizable con fines propagandísticos, ya que se crea un espacio especialmente dedicado a la inserción o inscripción de un anuncio cualquiera.

Por este objeto se solicita el correspondiente privilegio de modelo de utilidad que asegure al peticionario el derecho a su fabricación industrial exclusiva, de conformidad en un todo con el que se reconoce en el Artº 171 del vigente Estatuto sobre Propiedad Industrial.

La descripción se ilustra con una hoja de planos, en la



1966 119115

que sin caracter limitativo alguno se ha representado un ejemplo de ejecución preferido, el cual debe ser considerado en su más amplio aspecto, ya que será susceptible de sufrir todas aquellas modificaciones de detalle que en esencia no alteren sustancialmente su finalidad característica.

5.-

Se representa en los dibujos una vista en planta del estuche en cuestión, y se establecen las correspondientes referencias numéricas para designar cada elemento o parte de las que lo componen.

10.-

De conformidad con lo representado el estuche está constituido esencialmente por una lámina (1), de material adecuado, preferentemente flexible, en la que se delimitan una zona superior (2) para colocación o inserción del anuncio o leyenda conveniente, y una pluralidad de divisiones (3), dispuestas en verticalidad con relación al plano de la zona superior, de conformación simétricamente igual y disposición colateral entre sí, destinadas al alojamiento de los mondadientes (4).

15.-

El conjunto se halla revestido por su cara delantera por una fina lámina de material transparente que conforma sendas bolsas-alojamiento, tanto sobre la zona superior como sobre las verticales establecidas, independizando cada una de ellas con relación a las demás y dejándolas totalmente cerradas al exterior.

20.-

Organizado de ésta forma el estuche e introducido cada mondadientes (4) en su alojamiento independiente (3) bastará para conseguir su extracción, empujándolo hacia la parte superior, hasta que su punta perfora la fina lámina de material transparente que recubre el alojamiento, en cuyo momento dicha punta asomará al exterior.

25.-

Descrito suficientemente el objeto que constituye éste modelo de utilidad, solo resta añadir que en su realización podrán ser introducidas todas aquellas modificaciones de detalle que no alteren sustancialmente su esencialidad, que se la que se desprende de cuanto antecede y se reivindica a continuación.

30.-



119115

Podrán por tanto afectar a cambios de forma, materia en que se fabriquen, dimensiones, proporciones, etc., y deberán quedar todas ellas comprendidas en la protección que se recaba.

N O T A

5.- En resumen, la presente solicitud recaerá sobre las siguientes reivindicaciones:

10.- 1ª.- Un estuche para mondadientes, caracterizado esencialmente por estar constituido por una lámina de material adecuado, preferentemente flexible, en la que se ha previsto la disposición de una zona superior longitudinal destinada a la inscripción de anuncios o leyendas, y de una pluralidad de divisiones, previstas en verticalidad, de conformidad simétricamente igual entre sí y disposición colateral, con separación intermedia entre cada dos contiguas, destinadas al alojamiento de los mondadientes.

15.- 2ª.- Un estuche para mondadientes, según la reivindicación anterior caracterizado porque por su cara delantera se halla recubierto por una fina lámina de material transparente, que conforma sendas bolsas-alojamiento, tanto sobre la zona superior como sobre las verticales establecidas, independizando cada una de ellas con relación a las demás con lo que quedan totalmente cerradas al exterior.

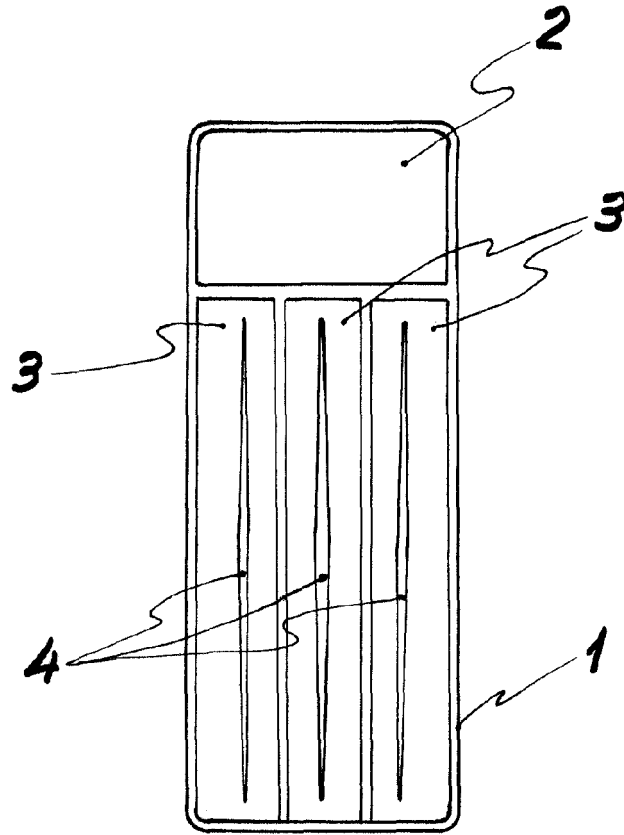
20.- 3ª.- UN ESTUCHE PARA MONDADIENTES.

Según se describe en la presente memoria que consta de cuatro hojas escritas a máquina por una sola cara y dibujos.

25.- Madrid a 26 de enero de 1966.



2525



Escala variable
Madrid: 26 ENE 1966