

119113



MODELO DE UTILIDAD

por VEINTE años

para todo el territorio nacional y
sus colonias, a favor de:

D. FRANCISCO SALES GOMEZ y

D. JOSE SALES PLAZA, de na-

cionalidad española, residentes

en Victor Pradera 34 - 4ª.- Madrid

por: "DISPOSITIVO DE ESPEJO PARA SILLONES DE BELUQUERIA".

119113



MEMORIA DESCRIPTIVA

5 El presente registro de Modelo de Utilidad, concierne como su enunciado indica a un dispositivo de espejo para sillones de peluqueria, de acuerdo con la descripcion detallada que del mismo se realiza, debiendo interpretarse siempre este concepto en su mas amplio sentido y nunca en li-
mitativo.-

10 Este resultado industrial, mejora notablemente todo cuanto sobre el particular se conoce y utiliza actualmente tanto por su sencillez constructiva, como de aplicacion, estética y economia.-

Para la debida comprension de este objeto, se adjunta a la presente memoria descriptiva una hoja de planos, en la que a titulo de ejemplo se presentan todas y cada una de las partes que lo forman y relacion que guardan entre si.-

15 En la citada hoja de dibujos, queda representado:

FIGURA PRIMERA.- La misma muestra una perspectiva del espejo accionable cuyo registro se preconiza, acoplado sobre el respaldo de un sillón de peluqueria y en posicion elevada.-

20 FIGURA SEGUNDA.- Es una vista en alzado posterior y lateral del dispositivo de espejo, apreciado en la posicion inoperante.-

FIGURA TERCERA.- Es la misma vista del espejo, identificado en la posicion racional de uso.-

25 En estas figuras y con el mismo valor en todas ellas, se aprecian las siguientes referencias:

1.- Respaldo del propio sillón, en el cual va incluido el dispositivo de espejo.-

2.- Armadura basica del espejo, cuya forma y dimensio-



30 nes estaran entre si relacionadas.-

Esta armadura queda alojada en el interior del respaldo - 1 - y asegurada por los medios mas apropiados.-

3.- Espejo propiamente dicho, que va acoplado en la armadura -2- y esta a su vez queda guarnecida sobre el
35 respaldo mencionado.-

El espejo puede presentar en su parte superior, una guarnicion apropiada con el fin de que en la disposicion oculta quede enrasada con la zona superior del mencionado respaldo.-

40 Este espejo, podra estar constituido en solo plano liso, curvado o estar formado por dos o mas planos abatibles con el fin de coger todos los angulos de visibilidad.-

La finalidad de la aplicacion de este espejo en la propia silla, obedece a la necesidad de poder facilitar
45 al usuario, la posibilidad de ir observando la faena de peluqueria por la parte posterior de la cabeza y poder corregir los posibles defectos.-

4.- Pletina o medio similar, que va fijado con caracter permanente en la parte inferior del espejo -3-.-
50

Esta pletina va perforada en cualquier punto y su finalidad es establecer su retencion sobre un boton saliente solidario, que fija al espejo en su posicion elevada de uso.-

5.- Resortes en nuenro y disposicion apropiada, que van alojados en la armadura -2- y que presiona constantemente sobre el espejo para mantener a este en su posicion elevada.-
55

Al fijarse la pletina -4- sobre el boton correspon-



60 diente, el espejo permanece oculto, pero al presionar-
 se digitalmente a dicho boton, al desbloquearse el engan-
 che constituido, el espejo por la tension de los muelles
 sube automaticamente a la posicion de uso y para deter-
 65 minar su alojamiento, se empuja hacia abajo y automatica-
 mente se realiza el bloqueo de la pletina con el boton
 correspondiente.-

70 Descrita suficientemente la naturaleza del Modelo, se
 hace constar expresamente que cualquier modificacion de
 detalle que se introduzca en la misma se considerara in-
 cluida dentro de esta proteccion legal, en tanto no se
 altere o modifique esencialmente su finalidad caracte-
 ristica.-

----- N O T A -----

75 Por ultimo, se declara de novedad y utilidad, las si-
 guientes:

----- R E I V I N D I C A C I O N E S -----

80 12.- Dispositivo de espejo para sillones de peluque-
 ria, caracterizado esencialmente porque comprende la dis-
 posicion de una armadura alojada en el interior del res-
 paldo del propio sillon, cuya armadura comporta un espe-
 jo apropiado, existiendo una combinacion de resortes que
 presionan constantemente sobre la zona inferior del espe-
 jo para determinar su elevacion hacia la posicion racio-
 85 nal de uso, disponiendose como medio de bloqueo para ase-
 gurar la posicion oculta del espejo, una pletina fijada
 al mismo dotada de una perforacion que enclava en un bo-
 ton, cuya presion digital por deformacion eventual de la
 pletina y accion de los muelles citados, eleva el espejo,
 el que queda situado en la parte superior del respaldo y

119113



90

facilita la observacion constante del trabajo de peluqueria realizado.-

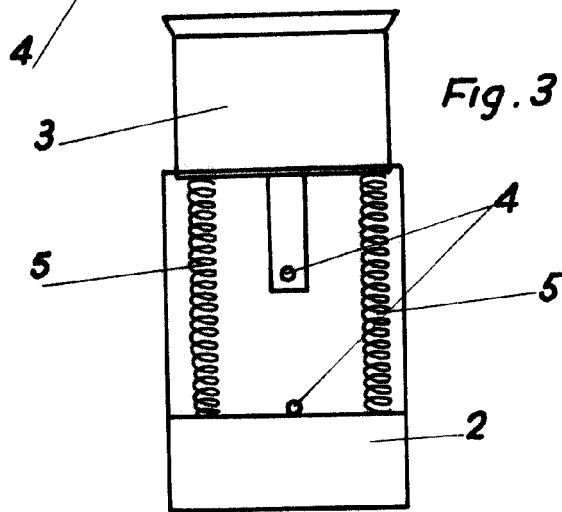
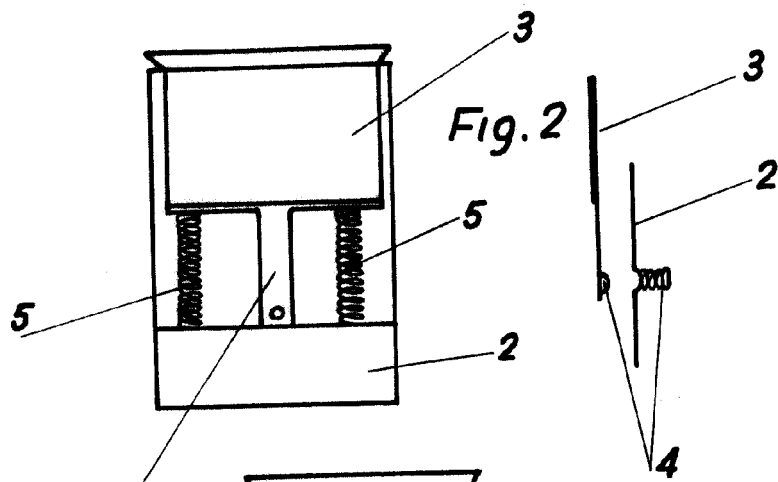
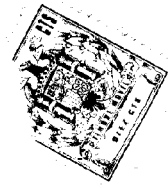
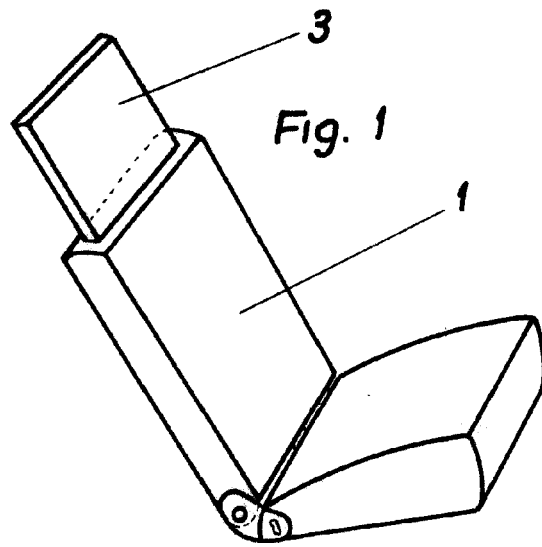
2ª.- DISPOSITIVO DE ESPEJO PARA SILLONES DE PELUQUERIA.-

95

Todo ello, tal y como se describe en el cuerpo de esta memoria, se reivindica en su nota y se representa a titulo de ejemplo en la adjunta hoja de planos.-

Esta memoria descriptiva consta de cinco hojas foliadas y mecanografiadas a dos espacios por una sola de sus caras.-

Madrid 26 Enero 1.966



Madrid.

Escala variable

1944/1947