

11911



11911

MEMORIA DESCRIPTIVA

correspondiente a la solicitud de concesión de un.....

MODELO DE UTILIDAD

SOLICITANTE: DOÑA JOSEFINA MARTINEZ SANCHEZ

RESIDENCIA: MADRID.- Ronde de Segovia, 7

ENUNCIADO: " SILLON ANATOMICO PERFECCIONADO "

Prioridad: Patente n.º del.....

CM.-

- 2 - 179111



1 La invención a que se refiere la presente Memoria
constituye una novedad industrial, con características y ven-
tajas que la hacen merecedora del privilegio de explotación
exclusiva que por ella se solicita, de acuerdo con las pres-
5 cripciones del Estatuto vigente de la Propiedad Industrial de
fecha 26 de Julio de 1.929, texto refundido, publicado el 30
de Abril de 1.930.

 Según el invento, éste se contrae como su enunciado
indica, a un sillón anatómico, que ha sido fundamentalmente
10 diseñado y concebido, para proporcionar un descanso integral,
por relajamiento, al usuario del mismo.

 Por sus especiales características, este sillón resul-
ta muy adecuado para aquellas personas, que por su intenso
trabajo, disponen de poco tiempo al día para dedicar al des-
15 canso, y que sin embargo precisan aprovechar dichos cortos
instantes para reponer fuerzas y descargar la fuerte tensión
nerviosa o de agotamiento a que se ven sometidas.

 El sillón en cuestión, objeto de este Modelo de Uti-
lidad, proporciona un completo relajamiento muscular, mas ra-
20 cional que el que se pueda obtener acostándose en una cama,
con la ventaja de que siempre se tiene al alcance, ya que en
su posición de uso normal es una pieza más de las que cons-
tituyen el mobiliario de un despacho.

 La descripción del mismo, se realiza con ayuda de
25 los dibujos que se adjuntan, a base de los cuales se expone
su estructura al propio tiempo que la manera de utilizarlo.

 En el plano, la Figura 1ª muestra un alzado lateral
del sillón, seccionado longitudinalmente.

 La Figura 2ª es una vista frontal del sillón.

30 También se ilustra un detalle en sección, dado por la

119111



1 línea de corte A-B de la Figura 1a.

5 Básicamente, el sillón que vamos a describir, está formado por un asiento y respaldo de una sola pieza que forman un ángulo apropiado mayor de 90°. Tanto el asiento 5 como el respaldo 4 tienen las curvas más adecuadas para conseguir un perfecto acomodo anatómico y se encuentran unidos en un punto próximo al vértice, a los laterales 2 del mueble, por un eje 6 de basculación.

10 Un reposapiés 3 está unido por dos pletinas laterales 7 en la parte frontal del asiento 5.

15 En este reposapiés, hay sujetas dos correas o bandas de cuero 1, las cuales discurren alojadas en sendas canales 8 talladas en el canto de ambos laterales 2 del sillón. Estas correas 1 se sujetan en sus terminales, por la parte posterior del respaldo 4.

Para cubrir dichas canales y correas, parcialmente se disponen sendos reposabrazos 9.

20 En virtud de esta especial disposición descrita, al inclinar hacia atrás el respaldo 4, que gira sobre el eje 6, el asiento 5 se eleva y también lo hace simultáneamente el reposapiés 3. Estos movimientos de elevación y descenso, son muy suaves ya que se efectúan sobre un solo punto de giro pero con una gran superficie de apoyo que proporcionan las correas deslizantes 1.

25 Hecha la descripción precedente, hemos de añadir, que los detalles de realización de la idea expuesta, pueden variar sin que por ello cambie la esencia de la invención que es la que se desprende de los párrafos que anteceden, y la que se reivindica en la siguiente

30 N O T A

119111



1

En resumen: El Modelo de Utilidad que se solicita, recaerá sobre las reivindicaciones siguientes:

5

10

15

1ª.- SILLON ANATOMICO PERFECCIONADO, caracterizado porque, está constituido esencialmente por un asiento y un respaldo de una sola pieza, que forman un ángulo apropiado, mayor de 90°, y que tienen las curvas más adecuadas para conseguir un perfecto acomodo anatómico, encontrándose unidos a los laterales del mueble en un punto próximo al vértice, por un eje de basculación; estando unido por dos pletinas laterales, un reposapiés, en la parte frontal del asiento, en cuyo reposapiés hay sujetas dos correas las cuales discurren alojadas en sendas canales resbaladizas que están talladas en el canto de ambos laterales del sillón y que en sus terminales están sujetas a la parte posterior inferior del respaldo del sillón propiamente dicho; disponiendo además de dos reposabrazos que cubren parcialmente a dichas canales y a las correas que por ellos discurren.

20

2ª.- Se reivindica por último, como objeto sobre el que ha de recaer el Modelo de Utilidad que se solicita:

" SILLON ANATOMICO PERFECCIONADO ".

25

Todo conforme queda descrito y reivindicado en la presente Memoria que consta de cuatro páginas mecanografiadas y dibujos adjuntos.

Madrid, 26 de Enero de 1966
BERNARDO UNGRIA
P.P.

30

110111

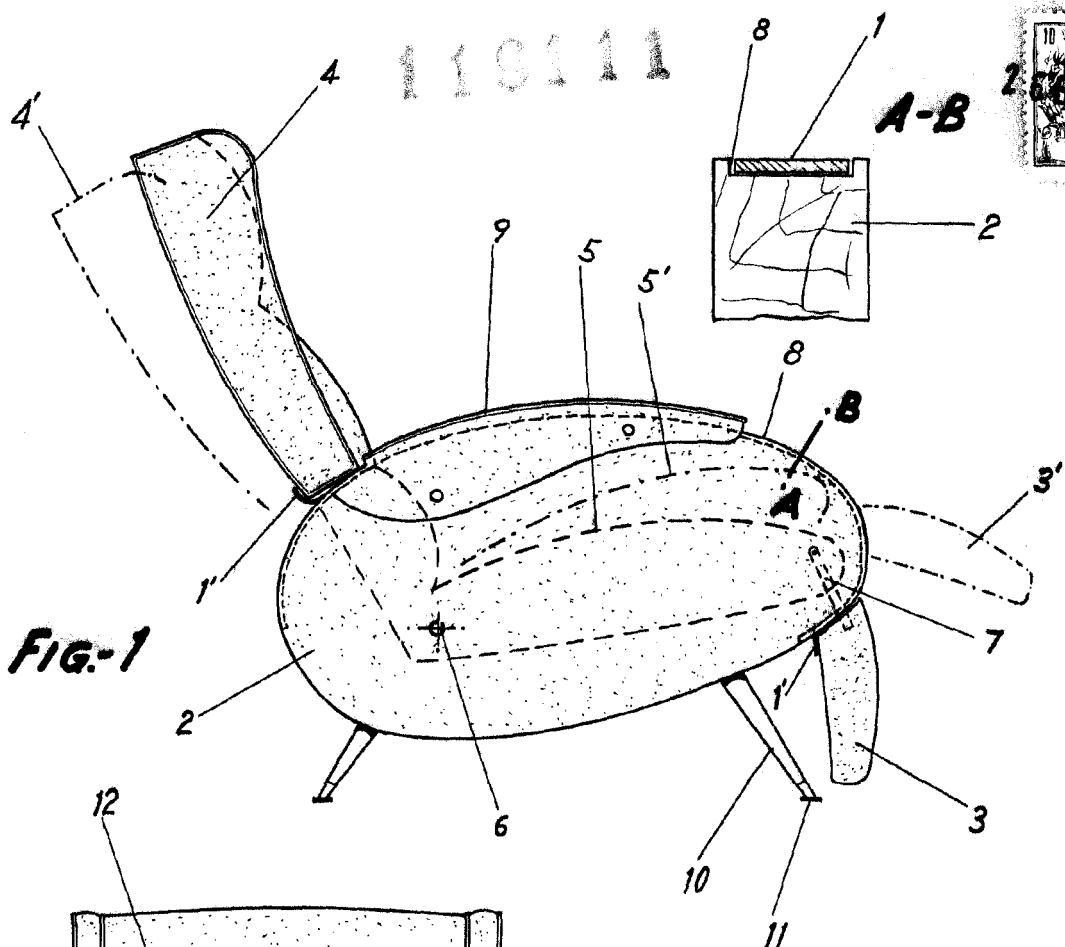


FIG-1

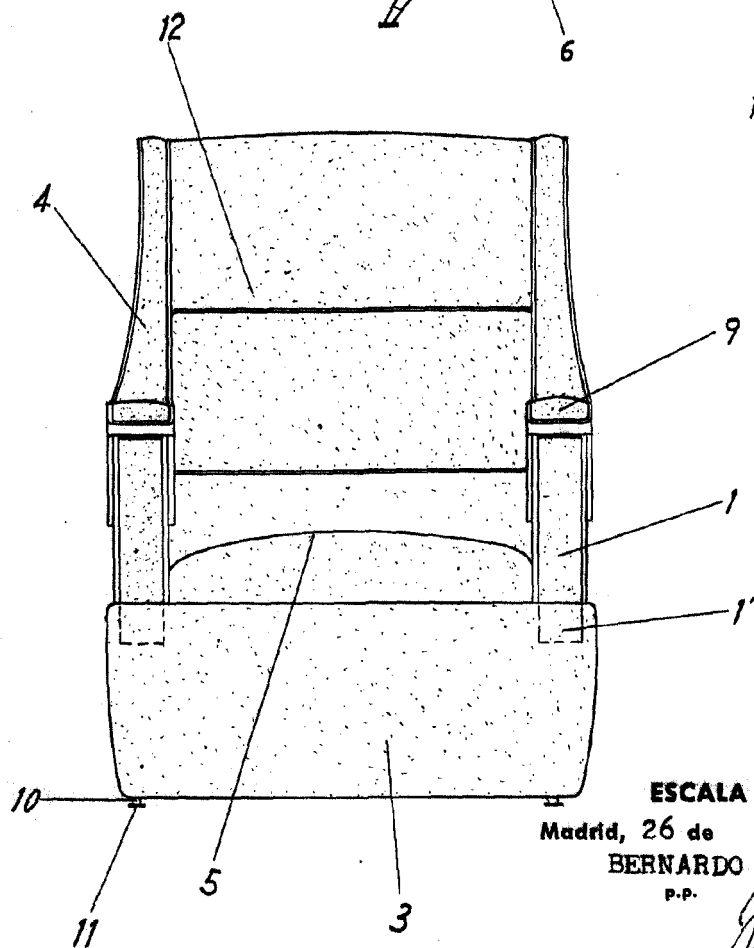


FIG-2

ESCALA VARIABLE

Madrid, 26 de Enero de 1966

BERNARDO UNGRIA

P.P.