

119100

25



MODELO DE UTILIDAD  
POR VEINTE AÑOS  
EN ESPAÑA

Solicitado a favor de D. ROSENDO ESTRAGUES SORO, de nacionalidad española, residente en BARCELONA, C/. Guiter nº. 51

p o r

==;==;==;==;==;"PERFIL TUBULAR PERFECCIONADO"==;==;==;==;==;

~~~~~

MEMORIA DESCRIPTIVA

=====

En el presente Modelo de Utilidad vamos a referirnos a un perfil tubular perfeccionado, de características sumamente prácticas y cuyo precio de fabricación resulta sensiblemente reducido.

5

Tiene la característica primordial, de poderse aplicar especialmente en los sistemas de fabricación para soportes portaconfecciones.

10

Consiste esencialmente este nuevo perfil tubular perfeccionado, en una pieza que forma un elemento tubular elíptico, prolongándose por uno de sus vertices o extremos, con una porción recta, sobre la cual se han previsto unos taladros u ojales dispuestos a distancias adecuadas.

Para que la idea general anteriormente expuesta pue



15 da ser más fácilmente comprendida, en la descripción que si  
 gue nos vamos a referir a la lámina de dibujo que se acompa  
 ña que nos muestra un caso de realización práctica, natural  
 mente que tratándose de un ejemplo aclaratorio el dibujo en  
 cuestión deberá interpretarse con amplio criterio y sin ca  
 racter limitativo alguno.

20 En dicho dibujo se representa una vista parcial en  
 perspectiva del nuevo perfil tubular, en el cual se aprecia  
 la porción tubular elíptica -1- y la porción recta -2- que  
 forman una única y misma pieza, habiéndose dispuesto en la  
 porción recta -2- unos taladros -3- o bien unos ojales -4-  
 25 a distancias convenientes, para el soporte de los dispositi  
 vos portaconfecciones o similares.

Como se comprende fácilmente, con esta ingeniosa rea  
 lización se obtiene un resultado altamente práctico y venta  
 joso, especialmente bajo el punto de vista económico.

30 Descrita suficientemente la naturaleza y caracterís  
 ticas de este perfil tubular perfeccionado, se ha de hacer  
 constar la posibilidad de que sean variables sus materiales  
 y tamaños, así como también podrán introducirse variaciones  
 secundarias que no alteren la esencialidad de su objeto que  
 se pone de manifiesto en la siguiente

N O T A  
 =====

35 Los puntos nuevos no conocidos ni practicados en Es  
 paña, sobre los cuales se desea recaigan las reivindicacio  
 nes del presente Modelo de Utilidad, son:

40 1ª.- Perfil tubular perfeccionado, caracterizado por  
 estar constituido esencialmente por una sola pieza, la cual  
 forma una porción tubular elíptica y una porción extrema rec  
 ta, habiéndose provisto sobre dicha porción recta, unos tala



dros u ojales a distancias adecuadas.

45

2ª.- "PERFIL TUBULAR PERFECCIONADO", de conformidad en un todo en lo esencial y fines industriales a lo descrito en la precedente Memoria Descriptiva y graficamente representado en el adjunto plano para su mejor comprensión.

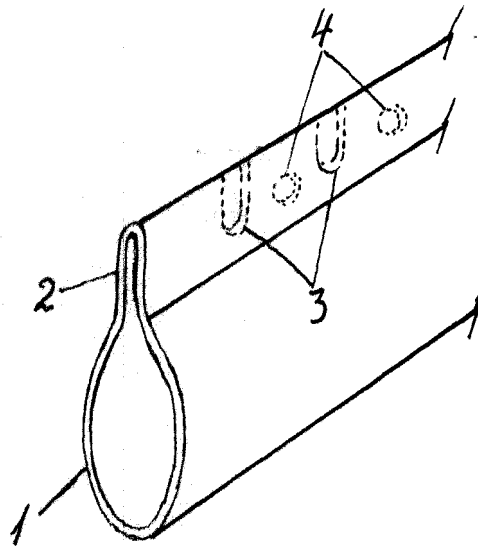
Esta Memoria consta de **TRES** hojas mecanografiadas por una sola cara a doble espacio en 48 líneas.

Madrid, 25 de Enero de 1.966

Por autorización del interesado.

**JOSE LOPEZ**  
P. E.

25



Escala variable

COSE LOPPE