



15

na que nos muestra un caso de realización práctica, naturalmente que tratándose de un ejemplo aclaratorio el dibujo en cuestión deberá interpretarse con amplio criterio y sin caracter limitativo alguno.

20

En dicho dibujo se representa en la figura 1 una vista en perspectiva del conjunto, debidamente montado y en la figura 2 un detalle de los elementos complementarios para la operación de dorar la comida.

25

En los dibujos se aprecia la caja exterior -1-, envolviendo la caja interior -2-, con la correspondiente tapa -3-. Sobre la base inferior de la caja -2- se coloca la parrilla -4- mientras la base inferior de la caja -1-, comprende un taladro -5- que impide que la comida pueda quemarse.

30

Las cajas -1- y -2- forman entre si una cámara de aire, que conserva parte del calor y para dorar los manjares se ha previsto un elemento complementario -6-, el cual mediante el vástago roscado -7-, se fija sobre un soporte -8-, dispuesto en la cara interior de la base superior de la caja -2-, completándose con el tubo -9- de conexión-empalme con el gas de la cocina.

35

Con esta realización sumamente práctica y simplificada, se logran unos resultados de gran perfección que mejoran de manera notable todo lo conocido hasta la fecha.

40

Descrita suficientemente la naturaleza y características de este horno portátil, se ha de hacer constar la posibilidad de que sean variables sus materiales, formas y tamaños, así como podrán también introducirse variaciones secundarias que no alteren la esencialidad de su objeto que se pone de manifiesto en la siguiente

N O T A
=====



45

Los puntos nuevos no conocidos ni practicados en España, sobre los cuales se desea recaigan las reivindicaciones del presente Modelo de Utilidad, son:

50

1^a.- Horno portátil, caracterizado por estar constituido esencialmente por dos cajas superpuestas que forman entre sí una cámara de aire, presentando la base inferior de la caja exterior, un taladro o abertura y presentando la caja inferior, una parrilla sobre su base inferior y un elemento de sujeción en la cara interior de su base superior, sobre el cual puede fijarse una pieza para dorar las comidas, provista de un vástago roscado para su fijación a dicho soporte y de un tubo de conexión-empalme, con el gas de la cocina.

55

2^a.- "HORNO PORTÁTIL", de conformidad en un todo en lo esencial y fines industriales a lo descrito en la precedente Memoria Descriptiva y gráficamente representado en el adjunto plano para su mejor comprensión.

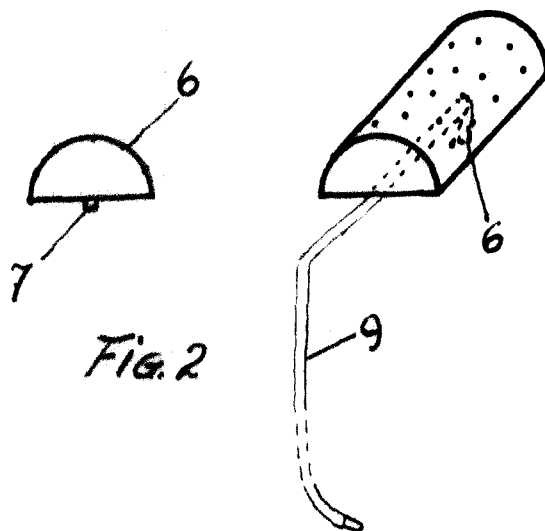
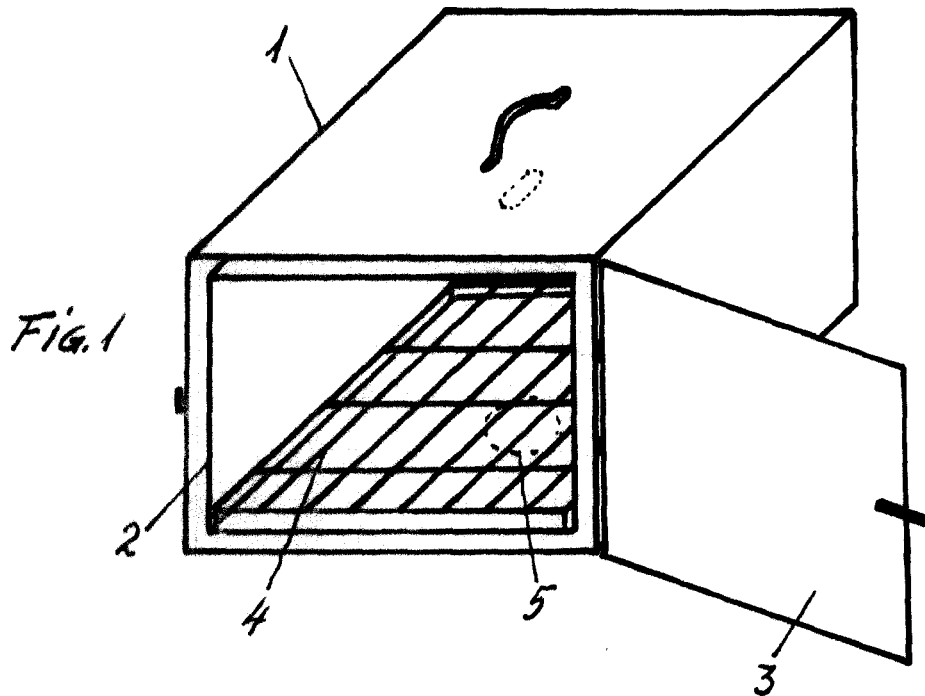
60

Esta Memoria consta de TRES hojas mecanografiadas por una sola cara a doble espacio en 60 líneas.

Madrid, 25 de Enero de 1.966

Por autorización del interesado.

JOSE LÓPEZ
S. R.



Escala variable

JOSÉ LUIS BRUNAT GILABERT