



1966



M O D E L O D E U T I L I D A D
por V E I N T E años

en España, a favor de D. JACINTO OLLOQUI ARELLANO, de nacionalidad española, residente en Enlace Carreteras Madrid-Va - lencia Km.2-Z A R A G O Z A-, cuyo Modelo tiene por objeto:

"JUGUETE DINAMICO PERFECCIONADO"

M E M O R I A D E S C R I P T I V A

Como su enunciado indica, el modelo a describir trata de un juguete de forma de ave, que goza de un movimiento de balance en su cuerpo en general, simulando tambien que abre y cierra el pico .

5.-

Un objeto mas del modelo, lo constituye un juguete dinámico perfeccionado de la clase y características que se describen más adelante, y de tamaño suficiente, ligero, exacto y seguro en su funcionamiento, así como de fabricación muy económica.

10.-

Otro objeto del modelo es el de constituir un juguete dinámico simulando un ave, que se encuentra apoyado sobre una base cuadrangular y sustentado mediante unos apéndices que sustentan un eje con sectores escentricos, que produce los movimientos de traslación y de balanceo del muñeco.



5.- Otro objeto del modelo lo constituye un juguete de forma de ave constituido por cabeza y un cuerpo general formado por tres piezas troncocónicas adheridas unas con otras mediante unos dispositivos de enganche que atraviesan la pieza por orificios enfrentados previstos en las piezas que se pudieran unir.

10.- Otro objeto del modelo, lo constituye un juguete dinámico perfeccionado apoyado sobre una plataforma con dos orificios laterales por donde se introduce el eje que origina el movimiento del modelo, el cual se encuentran encajados dos ruedas de superficies estriadas que dan motivo de movimiento de traslación del juguete.

15.- Otro objeto del modelo lo constituye un eje situado en el interior de una plataforma rectangular que origina un movimiento de balanceo del juguete mediante dos desviaciones antagónicas practicadas en el eje y puestas en comunicación con el cuerpo balanceado mediante dos apéndices que suspenden el eje precisamente por las desviaciones en este producidas.

20.- Otro objeto del modelo lo constituye la parte superior del mismo, formada por la cabeza del muñeco, que se encuentra unida al cuerpo general mediante un dispositivo de enganche que lo cruza de lado a lado, suspendida en forma basculante permitiendo a su vez la abertura y cierre del pico según el movimiento de balanceo dado por el eje.

25.- Otro objeto del modelo, lo constituye una pequeña lengüeta recuadrada en un saliente situado en la parte lateral derecha de la plataforma, que se encuentra en contacto con el tambor de una de las ruedas el cual se encuentra parcialmente estriado, produciendo un sonido con su contacto simulando el canto del ave, una

119096



vez puesto en movimiento.

5.- Una de las características más señaladas de este modelo lo constituye el hecho de que casi todas las piezas se encuentran acopladas mediante unos pasantes que atraviesan las partes del modelo que se quieren unir, o simplemente por medio de un acoplamiento a presión entre ellas.

10.- Otra de las características lo constituye el movimiento de balanceo, efectuado por el eje gracias a dos desviaciones antagónicas que lo deforman, produciendo ambas dicho movimiento al adquirir el eje sentido rotativo. Cuenta igualmente con dos ruedas que le permiten su movimiento de traslación al ser accionado mediante un impulso constante transmitido desde una empuñadura que sale de la parte posterior de la plataforma, los tambores de las ruedas se encuentran a lo largo de su perímetro parcialmente estriados, lo que simula el canto del ave una vez que se ha
15.- puesto en movimiento y la lengüeta adherida a la plataforma roza con el correspondiente tambor de una de las ruedas. Cuenta asimismo con la particularidad de ser ambas ruedas intercambiables, por lo que una vez, y por motivo del roce, el tambor de una de ellas se ha erosionado y no produce los efectos deseados, dicha rueda se
20.- puede cambiar con su homóloga, ya que ambas son de idénticas características y finalidad.

25.- Una idea más completa del objeto que constituye este Modelo de Utilidad la proporciona la descripción siguiente al hacer referencia a los dibujos que a ésta memoria se acompañan en los que de manera un tanto esquemática y exclusivamente por vía de ejemplo se representan los conjuntos y detalles más característicos de la idea del invento, al hacer referencia a un posible caso de

1096



realización practica.

En las figuras:

5.- La figura 1ª nos muestra una vista lateral en elevación del modelo, con sección por un plano vertical, en la que se puede apreciar la plataforma y el eje sobre los que está sustentado el juguete, así como las tres piezas de que está formado el cuerpo del mismo, cuyo sistema de enlace es efectuado mediante pasantes cilíndricos. En la parte superior se aprecia lo que es la cabeza del juguete, unida al cuerpo general, en forma basculante mediante un pasante cilíndrico al igual que los anteriores, que permite hacer el juego de abertura y cierre de la parte que constituye el pico del juguete, teniendo además en la parte superior de la cabeza una cresta en posición perpendicular adosada a ella mediante un enganche a presión. En la parte inferior y en lo que constituye la plataforma se encuentra un saliente cilíndrico donde va adosada una empuñadura para impulsar el modelo.

10.- La figura 2ª.- nos muestra una vista en planta del dispositivo dinámico del modelo, y en la que se puede apreciar un eje cilíndrico con dos desviaciones antagónicas en el mismo al cual van caladas dos ruedas de superficies estriadas, mediante dos tambores troncocónicos parcialmente estriados.

15.- La figura 3ª nos muestra una vista parcial en elevación del cuerpo del modelo seccionada por un plano vertical en la que se puede apreciar la unión entre dos de las piezas que forman el cuerpo general del modelo e igualmente un apéndice ensartado a presión en el cuerpo general formando las alas del mismo.

20.- La figura 4ª.-nos muestra una vista en planta de la lengüeta que constituye y da lugar al roce con el tambor de la rueda correspondiente produciendo el ruido característico del juguete.

25.- Comentando estos dibujos se puede apreciar un cuerpo general



196

119096

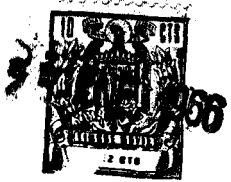
5.- constituido por tres piezas -1--2- -3- troncocónicas adosadas unas a las otras en forma telescópica mediante elementos de sujeción -4- de forma cilíndrica,. La pieza señalada con el número -3- descansa sobre una plataforma rectangular -5- y se apoya mediante unos apéndices -6- sobre un eje -7- con dos desviaciones antagónicas -8- a las cuales van adaptados los apéndices -6- que mediante el movimiento del eje -7- produce el balanceo del juguete.

10.- En los extremos del eje -7- van caladas sendas ruedas -9- de superficie estriada y provisto de un tambor estriado -10-. La plataforma -5- cuenta asimismo con un apéndice plano -11- situado en su parte lateral izquierda u en su porción inferior sobre el que se encuentra adosada mediante un remache -12- la lengüeta sonora -13- que produce, sonidos mediante el roce con el tambor -10-; contando además dicha plataforma -5- con un apéndice cilíndrico -14- situado en su parte anterior al cual se adosa un mango que hace las funciones de impulsor. La pieza -2- cuenta con dos orificios opuestos -15- que reciben los apéndices -16- que semejan las alas del juguete.

15.-

20.- En la parte superior del modelo, se encuentra la cabeza -17- que cuenta con un pico constituido por un borde superior -18- y una pieza también basculante -19- las cuales se aproximan o separan al bascular la cabeza -17-.

25.- Dicha cabeza cuenta en su interior con un apéndice cilíndrico -20- donde se introduce el extremo superior de la pieza -1- para ser ambas unidas por un pasante de sujeción -14- que cuenta en uno de sus extremos con una cabeza -21- de superficie esférica y en el otro extremo pasante con dos aberturas -22- impidiendo



do, que por medio del movimiento se puedan salir descolocando la pieza que unen.

5.- En la parte superior de la cabeza -17- se encuentra un orificio sobre el cual entra un apéndice a presión -23- que simula la cresta o plumero del modelo.

10.- Descrita convenientemente, la naturaleza del actual Modelo de Utilidad, como asimismo la forma de poderlo llevar a la práctica para convertirlo en una realidad industrializable se hace constar que en el mismo, serán susceptibles de introducirse todas aquellas modificaciones de detalle que las circunstancias y la practica pudieran aconsejar siempre y cuando que con las variantes que se introduzcan no se cambie, altere o modifique la esencialidad del objeto descrito.

N O T A
- - - -

15.- Se declaran como de novedad y propiedad para todo el territorio español el contenido de las siguientes:

R E I V I N D I C A C I O N E S
- - - - -

20.- 1ª.-"JUGUETE DINAMICO PERFECCIONADO", constituido por un cuerpo general formado por tres piezas troncocónicas, adaptadas entre sí en forma telescópica y retenidas por pasantes cilindricos, estando la pieza superior sustentando la cabeza del modelo y la inferior apoyada sobre una plataforma hueca y sustentada mediante dos apéndices sobre dos depresiones antagónicas efectuadas en el eje de las ruedas, produciendo un movimiento de balanceo, en el cuerpo general del modelo.

25.- 2ª.-"JUGUETE DINAMICO PERFECCIONADO", soportado por una plataforma hueca que cuenta con un apéndice que sirve de apoyo



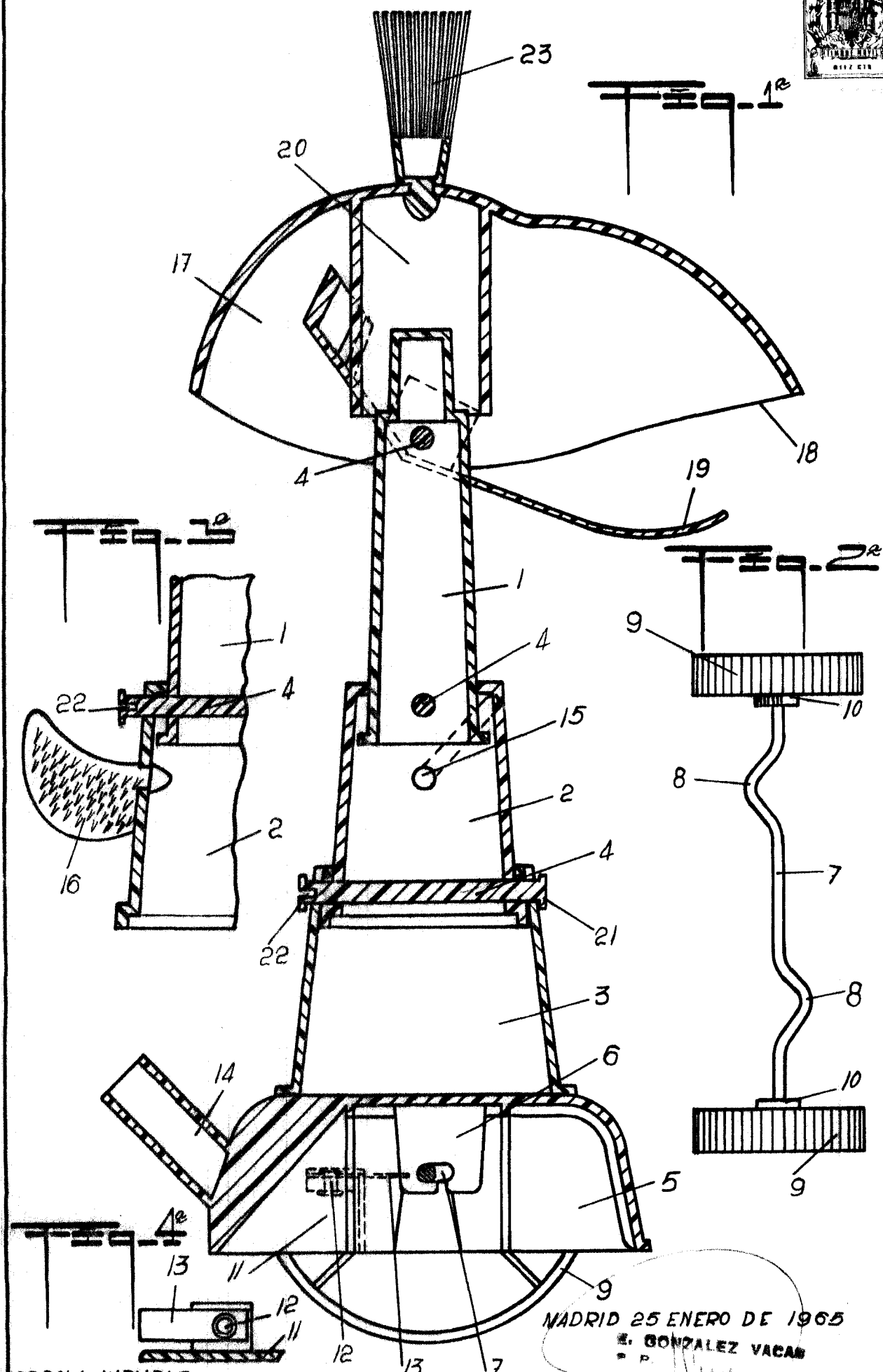
a una lengüeta sonora en contacto con el tambor estriado de la rueda correspondiente.

3ª.-"JUGUETE DINAMICO PERFECCIONADO".

Todo ello, tal y conforme se describe y reivindica en la presente memoria que consta de- S I E T E - hojas escritas a máquina por una sola de sus caras y dibujos que la ilustran.

Madrid, 25 de Enero de 1.966.

E. GONZALEZ VASIS
P. P.



MADRID 25 ENERO DE 1965
E. GONZALEZ VACA
P.

ESCALA VARIABLE