

119094



1966

119094

MEMORIA DESCRIPTIVA

=====

Correspondiente al registro de Modelo de Utilidad que, por veinte años, se solicita para España y sus Colonias, a favor de Don Agustin GIMENEZ GAYA y Don José Luis RODRIGUEZ IGLESIAS, ambos de nacionalidad española, residentes en Barcelona, calle de Cruz Cubierta, nº 38, 6º, 1ª y Avda. de José Antonio, nº 403, 1º, 1ª, respectivamente - - - - -

5.

p o r

"NUEVA HEMBRA PARA ENCHUFES"

=====

10.

El objeto del presente Modelo de Utilidad tiene la ventaja de que los dos extremos de hembra para enchufes pueden ser utilizados; uno como elemento en el que se enchufan los vástagos de la clavija y el otro extremo, el dispositivo de unión de unos bornes roscados con lo que entonces la hembra se convierte además en macho con el doble uso de clavija y hembra para enchufe.

15.

118004

25 ENE



Para una perfecta interpretación, se describe, a continuación, un caso de realización práctica, a título de ejemplo, no limitativo, de la nueva hembra para enchufes, acompañándose de una hoja de dibujos en la que:

5. En la figura, se representa la nueva hembra para enchufes en alzado y separada la clavija que puede adicionarse a la hembra para cumplir ésta la doble función interesada.

10. Consiste la invención en que la hembra (1) para enchufes presenta en cerca de uno de sus extremos un orificio axil (2) de paredes internas roscadas helicoidalmente (3) cual orificio axil es de profundidad suficiente para que en el mismo pueda ir roscado el extremo de una banana (4) cuando así se desee.

15. El conductor proveniente de la red se une radialmente al cuerpo de la hembra (1) y especialmente en cerca del fondo del orificio axil roscado (2) a través del oportuno orificio radial (5) a fin de otorgar el oportuno contacto sin impedir que el macho (6) de la banana (4) introducido y roscado en su orificio (2) fileteado helicoidalmente (3), pueda quedar afianzado.

20. Se sobreentiende que en el presente caso, serán variables cuantos detalles de construcción y acabado, no alteren, cambien o modifiquen la esencia de la invención.

25. N O T A

Descrito el objeto y utilidad de la invención, lo que se declara como no divulgado ni practicado en España, comprende las siguientes reivindicaciones:

1ª.- Nueva hembra para enchufes, caracterizada por el



25 E

hecho de que la hembra para enchufes presenta en cerca de uno de sus extremos un orificio axial de paredes internas roscadas helicoidalmente cual orificio axial es de profundidad suficiente para que en el mismo pueda ir roscado el extremo de una banana cuando así se desee.

5.

2ª.- Nueva hembra para enchufes, según la anterior reivindicación, en la que el conductor proveniente de la red se une radialmente al cuerpo de la hembra y especialmente en cerca del fondo del orificio axial roscado a través del oportuno orificio radial a fin de otorgar el oportuno contacto sin impedir que el macho de la banana introducido y roscado en su orificio fileteado helicoidalmente, pueda quedar afianzado.

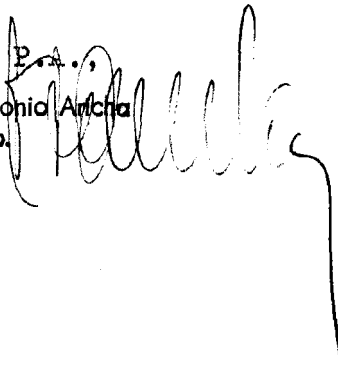
10.

3ª.- NUEVA HEMBRA PARA ENCHUFES.

Según se describe y reivindica en la presente Memoria descriptiva, que consta de tres hojas foliadas y escritas por una sola cara y acompañada de una hoja de dibujos.

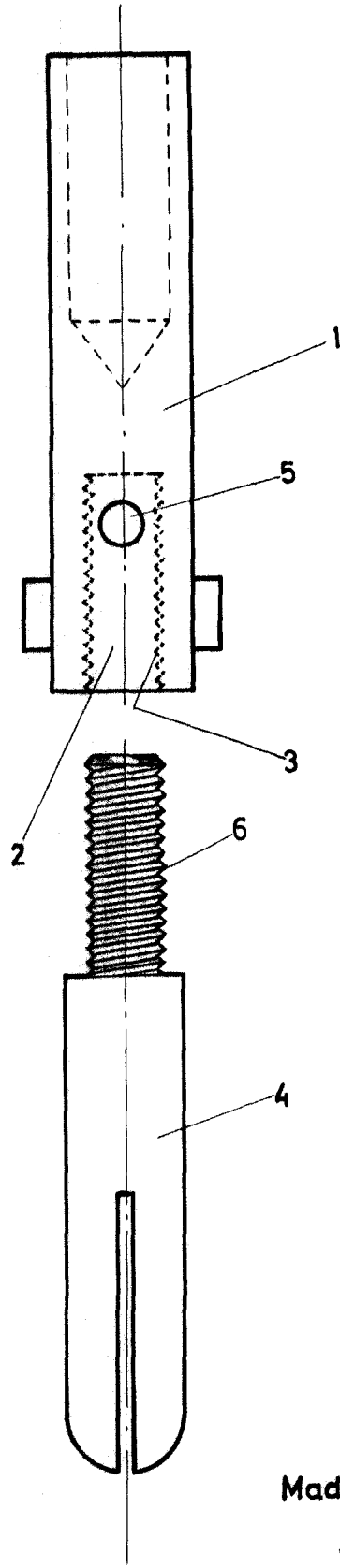
Madrid, a 25 de Enero de mil novecientos sesenta y seis.

P.A.,  
 Antonia Ancha  
 P. P.





113004



Madrid 25 Enero 1966

P.P.

Escala variable