

119083

**M O D E L O
D E
U T I L I D A D**

por "UNIDAD FILTRANTE PARA SUPRIMIR IMPUREZAS Y SABORES EN EL AGUA", a favor de DON PIERRE PETITIN, domiciliado en Barcelona, Calle de Pérez Cabrero nº 15. Nacionalidad francesa.

- . -

MEMORIA DESCRIPTIVA

El presente Modelo de Utilidad se refiere a una unidad filtrante para suprimir impurezas y sabores en el agua.

5. Sabido es que los filtros actuales de purificación de agua utilizan el principio físico de la porosidad de tal manera que al atravesar el agua un cuerpo poroso van quedando en el mismo las impurezas en suspensión liberándose la misma que fluye por el otro lado limpia y clara.

10. Lógicamente este principio es aplicable a cor-

12083

púsculas en suspensión tales como partículas de tierra, infusorios, rotíferos, algas, bacterias, etc. es decir, cuyo tamaño y condición están situados a nivel molecular, pero estos filtros actuales son inútiles para todos aquellos corpusculos a nivel atómico que pretendan atravesarlos.

5. Dado el enorme crecimiento demográfico humano el consumo de agua ha aumentado a caracteres alarmantes lo que ha obligado a utilizar, aprovechar y alumbrar todos los caudales de agua disponibles, mezclándolos y añadiendo unos a otros para conseguir un caudal aceptable a las necesidades horarias. Esto ha traído la consecuencia que la pureza de las aguas es muchas veces indeseable y e ya contaminación obliga a mantener una rígida desinfección que en la casi totalidad de las veces se consigue adicionando cloro al agua que si bien obtiene un nivel séptico óptimo es lo cierto que da al líquido destinado a bebida humana un sabor desagradable a lejía, de todos conocida y padecida.

10. Este cuerpo químico se disuelve en el agua y sus átomos no son retenidos por ningún filtro conocido dado que utilizan un principio físico y por ello el agua filtrada sigue con su típico sabor tan desagradable.

15. Para evitar este inconveniente se ha pensado utilizar un primer paso de filtro químico que reteniendo

los átomos de cloro obtengan un agua desprovista de sabor y al mismo tiempo que filtrada de sus corpúsculos visib-
bles, clara y cristalina.

5. Con objeto de una mejor comprensión del presente invento vamos a describirlo utilizando la adjunta lámina de dibujos, en la que se ve un corte vertical axial de una unidad de filtro, según la invención.

10. Consiste en un cuerpo cilíndrico 3 debidamente tapado en sus dos bases por tapas 2 y 4 vinculadas a rosca con el citado cuerpo cilíndrico. Por una de estas bases penetra el agua a tratar por orificio 1 y a la que se obliga a pasar primeramente por un cartucho de carbón activo, cuya absorción, de todos conocida, decolora el agua que le atraviesa y que fluye a una segunda cámara 7 en la
15. que está dispuesta una bujía-filtro porosa del tipo Pasteur 8 que con su acción física deja desprovista al agua que la atraviesa de todo cuerpo en suspensión y por tanto clara y cristalina y de esta forma fluye a la cámara 9 y por el pitorro 10 al exterior, donde se va recogiendo para su uso
20. posterior.

El cartucho de carbón activo queda perfectamente aislado merced a las oportunas juntas de estanqueidad 5 entre la tapa 2 y el cartucho y entre este y el cuerpo cilíndrico 3, de la misma forma que la bujía-filtro porosa queda aislada merced a la junta de estanqueidad 5' entre
25.

119083

la tapa-bujía-cuerpo cilíndrico, al objeto de no tener pérdidas de presión o fugas que perjudique una perfecta filtración que de esta manera queda favorecida

5. Dentro de la esencialidad de la invención caben variantes de detalle, asimismo protegidas y así puede ser cualquiera el tamaño de los componentes de la unidad filtrante, cualquiera el material del cuerpo cilíndrico y tapas, cualquiera la forma de conseguir la estanqueidad interior y por último otro el orden de filtrado.

- - - - -

119083

N O T A

Describe el objeto y utilidad de la invención, lo que se declara como no divulgado ni practicado en España, comprende las reivindicaciones siguientes:

1. Unidad filtrante para suprimir impurezas y sabores en el agua, caracterizada por el hecho de constar de un cuerpo cilíndrico debidamente cerrado por sus extremos por tapas cuyos centros están agujerados para la entrada y salida del agua a tratar y cuya vinculación al cuerpo cilíndrico se obtiene por roscado al mismo tiempo que se consigue una estanqueidad perfecta interponiendo las oportunas juntas elásticas y de forma que el agua al penetrar en este recinto se encuentre primeramente con un cartucho de cartón activo y seguidamente con una bujía-filtro porosa, de manera que en el primer paso se filtra a nivel atómico y en el segundo a nivel molecular.

2. Unidad filtrante para suprimir impurezas y sabores en el agua.

Según se describe y reivindica en la presente

119083

memoria descriptiva que consta de seis hojas foliadas y escritas a máquina por una sola cara, acompañadas de una lámina de dibujos.

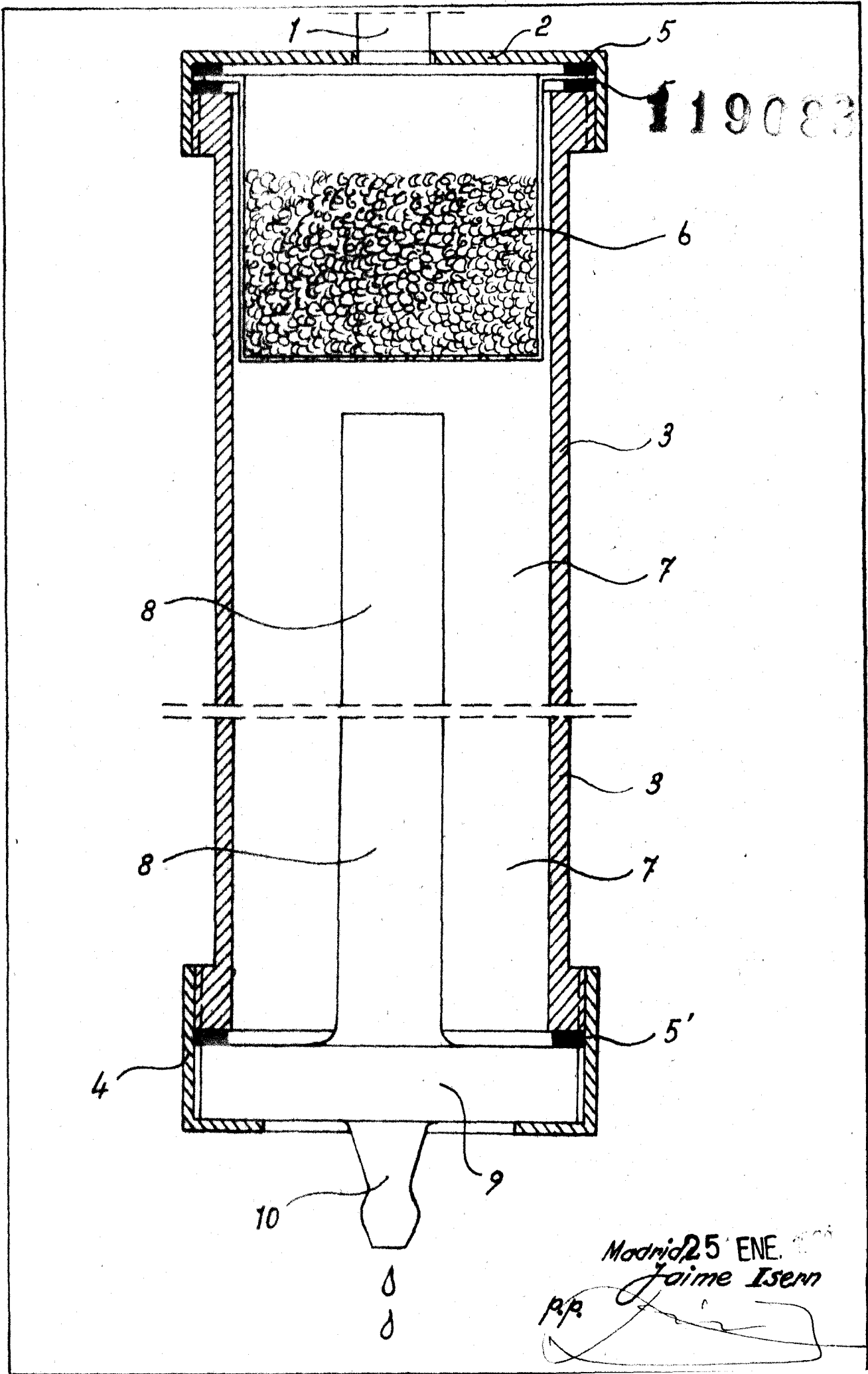
Madrid, a 25 ENE. 1947

D.A.

JAIME IERN

P. P.





Madrid 25 ENE. 1883
Jaime Isern

p.p. *[Signature]*