



112082

M O D E L O
D E
U T I L I D A D

por "UN DISPOSITIVO DE OJAL PARA EXTREMOS DE CABLES",
a favor de la razón social española DELOS, S.A., do-
miciliada en BARCELONA, calle Córroega núm. 445.

= . =

MEMORIA DESCRIPTIVA

El presente modelo de utilidad se refiere a
un dispositivo de ojal para extremos de cable.

Más concretamente, se refiere la invención
a un dispositivo constituido por un manguito cónico-
5. cilíndrico agujereado, por el que pasa el extremo del
cable. La parte interior cilíndrica de este manguito



119082

- va roscada y en la zona cónica encaja un casquillo tronco-cónico, de bases rebajadas siguiendo una inclinación cónica, y traspasado por un orificio cilíndrico, por el que pasa el alma o núcleo del cable, mientras
5. que exteriormente a dicho casquillo se dispone la cubierta, previamente deshilachada, del citado cable, de modo que aquella queda fuertemente encajada entre la pared exterior del susodicho casquillo y la pared interior de la parte cónica del manguito donde aquel va encajado.
10. Al mismo tiempo, el extremo final del núcleo del cable, se deshace y se dispone sobre la base superior inclinada del casquillo, quedando encajado entre dicha base y la terminación cónica hacia adentro de
15. un manguito macho, cilíndrico y roscado exteriormente, el cual encaja, gracias a la rosca, en la parte interna cilíndrica del manguito hembra. El manguito macho posee a continuación de su zona roscada una parte maciza, en la que va el ojal propiamente dicho.
20. Finalmente, este dispositivo lleva una tuerca, que va roscada en la parte superior de la zona cilíndrica del manguito macho, y apoya dicha tuerca en la base de la parte cilíndrica del manguito hembra, fijando todavía más a todo el conjunto de este
25. dispositivo, quedando de este modo el extremo final del cable fuertemente unido a este dispositivo e imposible de desencajar, siendo este un sistema sen-

119082

25



cillo y a la vez seguro para disponer un ojal en el extremo de un cable.

5. Con el fin de facilitar la explicación se acompaña a la presente memoria descriptiva una lámina de dibujos en la que se ha practicado un caso de realización que se cita a título de ejemplo.

En el dibujo:

La figura 1 muestra una vista en alzado, seccionada, del despiece general de este dispositivo.

10. La figura 2 representa una vista en alzado, seccionada, de este dispositivo, acoplado ya al extremo de un cable.

15. Haciendo referencia a las figuras es de apreciar que este dispositivo de ojal para extremos de cable, está constituido por un manguito 1 cónico-cilíndrico, roscado 2 interiormente por la parte cilíndrica. Por este manguito hembra 1 circula el extremo del cable 3.

20. En la zona cónica de este manguito 1 encaja un casquillo tronco-cónico 4, de bases 5 rebajadas siguiendo una inclinación cónica. Este casquillo va provisto de un orificio cilíndrico 6 que lo traspasa, por el que circula y se ubica posteriormente, el alma o núcleo 7 del cable 3, mientras que exteriormente a dicho casquillo 4 se dispone la cubierta 8, previamente deshilachada, del citado cable 3, de modo
25. que queda fuertemente encajada entre la pared exterior

112082



del susodicho casquillo 4 y la pared interior de la parte cónica del manguito hembra 1.

5. Al mismo tiempo, el extremo final del núcleo 7 del cable 3, se deshace 9 y se dispone sobre la base superior inclinada 5 del casquillo 4, quedando encajada esta parte 9 entre dicha base 5 y la terminación cónica 10 de un manguito macho 11, cilíndrico y roscado 12 exteriormente, el cual encaja, gracias a la rosca, en la parte interna cilíndrica del manguito hembra 1.

10.

El manguito macho 11 posee a continuación de su zona roscada, una parte maciza 13, en la que va el ojal 14 propiamente dicho.

15. Finalmente, este dispositivo lleva una tuerca 15 que va roscada en la parte superior de la zona cilíndrica del manguito macho 11, y apoyada en la base superior de la parte cilíndrica del manguito hembra 1.

20. La invención, dentro de su esencialidad, puede ser llevada a la práctica en otras formas de realización que difieran en detalle de la indicada a título de ejemplo en la descripción, y a las cuales alcanzará igualmente la protección que se recaba. Podrá, pues, construirse en cualquier forma y tamaño, con los materiales más adecuados, por quedar todo ello comprendido en el espíritu de las reivindicaciones.

25.



119082

N O T A

Descrito el objeto y utilidad de la presente invención, lo que se declara como no divulgado ni practicado en España, comprende las siguientes reivindicaciones:

5. 1.- Un dispositivo de ojal para extremos de cables, caracterizado esencialmente por el hecho de estar constituido por un manguito cónico-cilíndrico, por el que pasa el extremo del cable, apreciándose que la parte interior cilíndrica de este manguito va roscada, y en la zona cónica encaja un casquillo tronco-cónico, de bases rebajadas siguiendo una inclinación cónica y traspasado por un orificio cilíndrico, por el que pasa el alma o núcleo del cable, mientras que exteriormente a dicho casquillo se dispone la cubierta, previamente deshilaohada, del citado cable, de modo que ésta queda fuertemente encajada entre la pared exterior del susodicho casquillo y la pared interior de la parte cónica del manguito donde aquel va encajado;
10. al mismo tiempo, el extremo final del núcleo del cable, se deshace y se dispone sobre la base superior inclinada del casquillo, quedando encajado entre dicha base y la terminación cónica hacia adentro de un manguito macho, cilíndrico y roscado exteriormente,
- 15.
- 20.

112082

25



el cual encaja, gracias a la rosca, en la parte interna cilíndrica del manguito hembra.

5. 2.- Un dispositivo de ojal para extremos de cables, según la anterior reivindicación, caracterizado esencialmente por el hecho de que el manguito macho posee a continuación de su zona roscada una parte maciza, en la que va el ojal propiamente dicho.
10. 3.- Un dispositivo de ojal para extremos de cables, según las reivindicaciones 1 y 2, caracterizado esencialmente por el hecho de llevar roscada en la parte superior de la zona cilíndrica del manguito macho, una tuerca de apriete, la cual apoya en la base de la parte cilíndrica del manguito hembra, y fija a todo el conjunto.
15. 4.- Un dispositivo de ojal para extremos de cables.
20. Según se describe y reivindica en la presente memoria descriptiva que consta de 6 hojas foliadas y mecanografiadas por una sola cara y de una lámina de dibujos.

Madrid, 25 ENE. 1966

p. a.

JAIMESERN

J. S.



Fig. 1

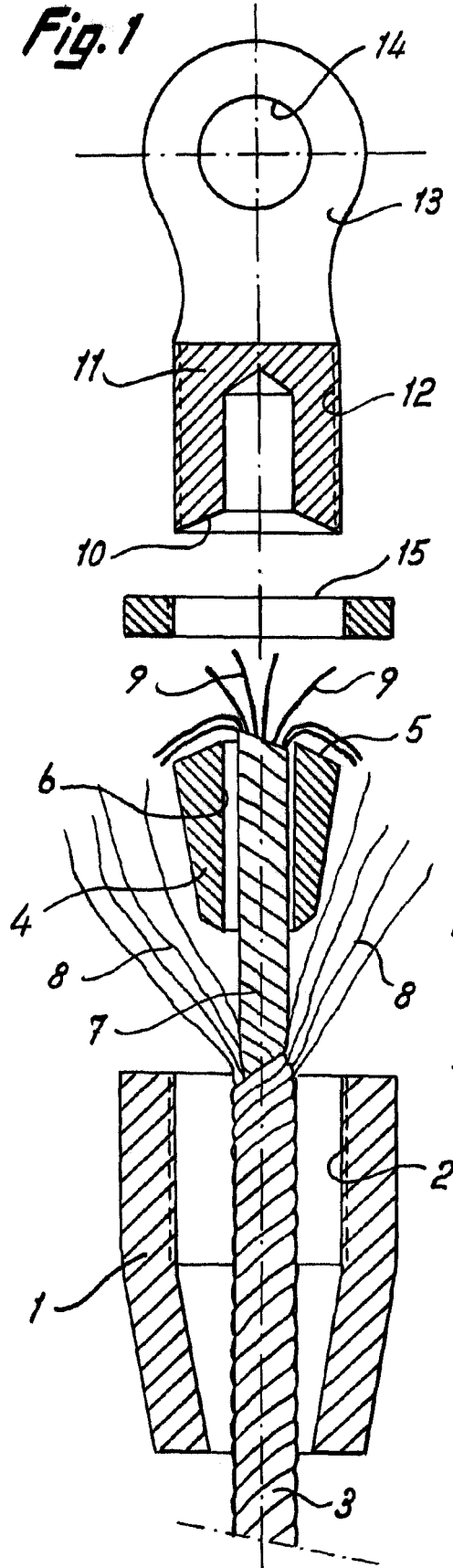
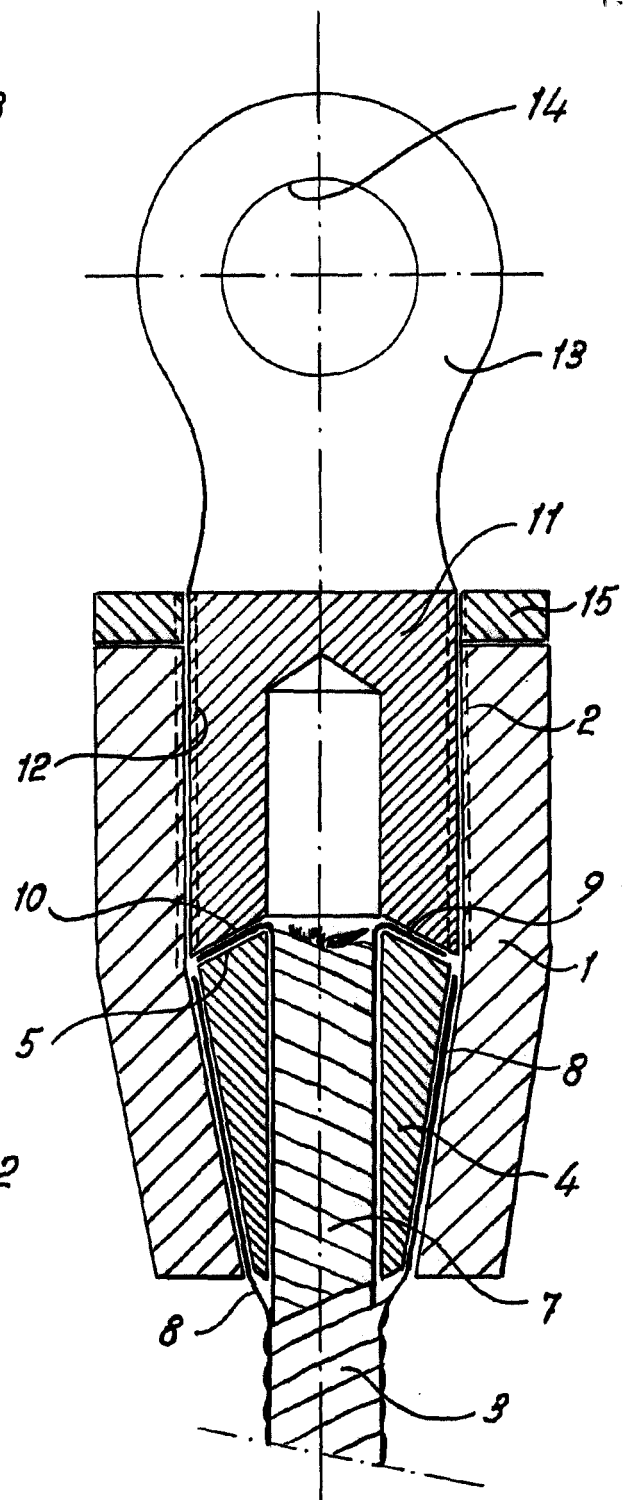


Fig. 2



Madrid, 25 ENE 1982
p.p. Jaime Isern