



119080

119080

M O D E L O
D E
U T I L I D A D

para "GRIFO PERFECCIONADO", a favor de DON JAIME BARANERA BLAN-
CAFORT, de nacionalidad española, residente en BARCELONA,
Bigay nº 5.

= . =

MEMORIA DESCRIPTIVA

El presente modelo de utilidad se refiere a un grifo
perfeccionado.

Esencialmente se trata de un grifo, cuya válvula cierra
por gravedad, siendo su constitución tan simple, que practica-
5. mente se evitan todas sus posibles averias, con la particulari-
dad de que su precio de coste es muy bajo.

Dicho grifo es para acoplar al extremo de una tubería
de caída vertical y comprende esencialmente una pieza tubular
de barrenado interior escalonado, que tiene exteriormente una
10. rosca para su fijación a la tubería, y al final de dicha rosca



Haciendo referencia a las figuras es de observar que el cuerpo de válvula del grifo se halla constituido por una pieza tubular 1, que presenta en su extremo superior un extremo roscado 2, y a partir de él un espaldamiento sobresaliente con planos 3, paralelos dos a dos para permitir su manipulación mediante una herramienta. El barrenado tubular tiene una zona superior 4 de mayor diámetro y una zona inferior 5 de menor diámetro, constituyéndose entre ambas el escalón 6, que sirve para asiento de válvula del disco 7 de material blando, ensartado en un vástago 8, de extremo saliente por la parte inferior del cuerpo 1, siendo este vástago provisto de una cabeza ensanchada 9 superior, contra la cual apoya el disco o anillo 7.

Entre la pared de la zona 4 y la cabeza 9, así como entre la pared de la zona 5 y el vástago 8 existe el huelgo suficiente para que al pulsar sobre el vástago 8, para situarlo en la posición de la figura 2, quede espacio suficiente para el paso de líquido.

El modelo, dentro de su esencialidad, puede ser llevado a la práctica en otras formas de realización que difieran en detalle de la indicada a título de ejemplo en la descripción. Podrá, pues, construirse en cualquier forma y tamaño, con los materiales más adecuados por quedar todo ello comprendido en el espíritu de las reivindicaciones.

119080

25



N O T A

Descrito el objeto y utilidad de la invención, lo que se declara como no divulgado ni practicado en España, comprende las reivindicaciones siguientes:

5. 1. Grifo perfeccionado, para acoplar a tuberías de caída vertical, caracterizado esencialmente por el hecho de que comprende una pieza tubular de barrenado escalonado, la cual tiene en su extremo superior una rosca de afianzamiento a la tubería y en su parte central planos enfrentados para facilitar su acople con la colaboración de una herramienta de agarre, comprendiendo en el interior del barrenado un vástago de cabeza ensanchada, que apoya en el escalonado del barrenado citado con la interposición de un anillo de material blando ensartado en el vástago, y apoyado en la cabeza ensanchada, realizando el anillo las veces de válvula y el escalonado utilizándose como su asiento, y comprendiendo el vástago su extremo inferior sobresaliente por la parte inferior de la pieza tubular para su accionado mediante pulsación, cuando se desee separar la válvula de su asiento, realizándose el cierre por gravedad.

20. 2. Grifo, según la reivindicación 1, caracterizado por el hecho de que las zonas barrenadas son de diámetro ligeramente mayor que el vástago y su cabeza ensanchada, a los que alojan para permitir el paso de líquido a través del huelgo entre ambas partes.



119080

3. Grifo perfeccionado.

Según se describe y reivindica en la presente memoria descriptiva que consta de cinco hojas foliadas y escritas a máquina por una sola cara, acompañadas de una lámina de

5. dibujos.

Madrid, a

25 ENE. 1936

p.a.

JAIMÉ ISERN

P. P.

119080

25



Fig. 1

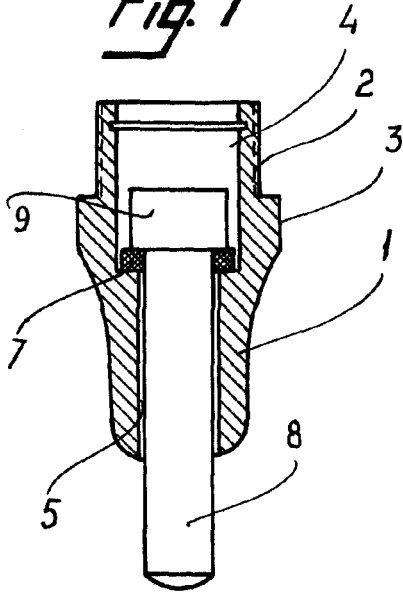


Fig. 2

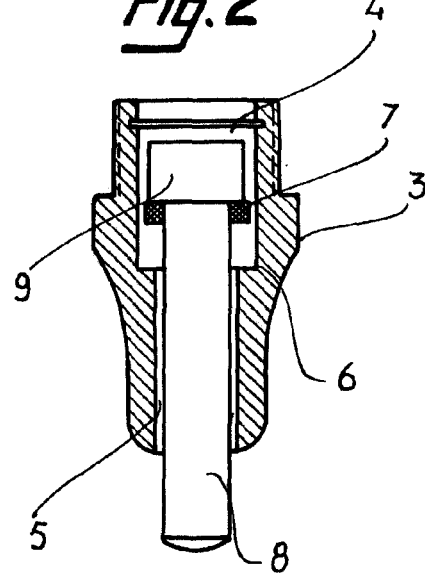
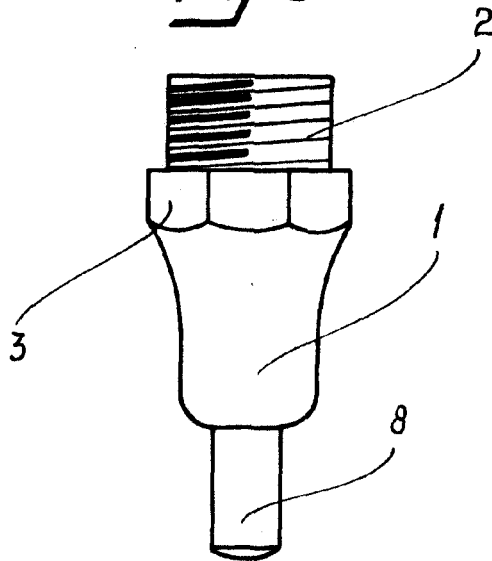


Fig. 3



25 ENE 1908

Madrid,
Jaime Isern

p.p.