

119077



119077

MEMORIA DESCRIPTIVA

MODELO DE UTILIDAD.

P A I S : ESPAÑA.

DURACION : 20 AÑOS.

OBJETO : "BISAGRA POSICIONARIA DE APERTURA Y CIERRE
"DE PUERTAS".

=====

A nombre de : DON ANASTASIO BOLUMBURU IZAGUIRRE.

Residente en : EIBAR (Guipúzcoa), Vista Alegre, s/n.

Nacionalidad : ESPAÑOLA.



119077

5.- La presente memoria se refiere, a una bisagra especialmente diseñada para lograr la posición automática de cerrado o abierto en cualquier clase de puerta, con la simple acción sobre la misma hasta una posición intermedia, logrando el resto de movimiento el sistema mecánico de que está dotado la citada bisagra.

10.- La colocación de un par de bisagras de este tipo en cualquier puerta, por pesada que ésta sea, permite que en todo momento, dicha puerta permanezca en las posiciones límites de abierta o cerrada, pero nunca en posiciones intermedias, eliminando el empleo de pestillos y sujetadores correspondientes para lograr que tales posiciones sean siempre las citadas.

15.- En esencia, la bisagra que se menciona, está constituida por dos soportes de embutición, acoplados respectivamente al marco y a la puerta, y a los que se articulan dos piezas en cada uno de ellos, quedando a su vez articuladas entre sí éstas con las correspondientes al soporte contrario, existiendo además una pieza especial a modo de cilindro con émbolo y muelle interior, articulada en uno de los mismos ejes de las piezas anteriores, que obliga a que los giros iniciados normalmente, terminen su recorrido tanto en uno como en otro sentido, una vez rebasada la posición media de apertura ó cierre, con lo que se obtiene automáticamente el giro total en uno u otro sentido.

25.- Por el aludido objeto, se solicita el correspondiente



privilegio de Modelo de Utilidad, conforme y al amparo del vigente Estatuto sobre Propiedad Industrial, a fin de garantizar a favor del recurrente el derecho a la explotación exclusiva del mismo en toda España.

- 30.- A continuación, se hará una detallada descripción de la bisagra posicionaria que se cita, con referencia al plano que se acompaña, en el que se representa a simple título de ejemplo, no limitativo, una forma preferente de realización, susceptible de todas aquellas variaciones de detalle que no supongan una alteración fundamental de las características esenciales de la misma.

En dicho plano se ilustra:

En la figura 1 : Vista en alzade y frente de la bisagra en una puerta cerrada.

- 40.- En la figura 2 : Sección longitudinal de la bisagra en posición de puerta cerrada.

En la figura 3 : Vista en perfil con puerta en posición intermedia.

- 45.- En la figura 4 : Sección longitudinal en posición de puerta abierta.

- 50.- Según el ejemplo de ejecución representado, la bisagra posicionaria de apertura y cierre de puertas, está constituida por dos piezas de embutición 1 y 2 con misión de soportes del conjunto, y que respectivamente se fijan por medio de tirafondos en el marco y en la puerta, habiéndose previsto en dichas piezas soportes, unos orificios 3, 4, 5 y 6 en los laterales de las mismas, para paso de los ejes de articulación de unas piezas 7 y 8 en la pieza 1 y 9 y 10 en la pieza contraria 2 con lo que estas piezas pueden girar sobre sus
- 55.- respectivos ejes.



Los extremos de estas piezas citadas, se articulan entre sí de forma que la más próxima al extremo del soporte 1, es decir, la pieza 7 se articula con la pieza 10 más lejana del extremo del soporte 2, mediante un eje 11, mientras que por el contrario la pieza 9 más próxima al extremo del soporte 2 se articula con la más lejana del extremo del soporte contrario, 8, mediante el eje 14'.

La pieza 8 que como se ha citado se articula con la pieza 9 en su extremo, también se articula con la pieza 10 mediante dos semi-ejes 12 y 13 de tal manera que se forman dos paralelogramos articulados con un lado común correspondiente a la parte de pieza 10 comprendida entre el soporte 2 y los semiejes 12 y 13'.

En el mismo punto de articulación 4 de la pieza 8 con su soporte 1, se ha previsto la articulación de un cilindro hueco 15 que en su interior lleva un muelle 17 que efectúa un empuje sobre un símbolo 16 que apoya su extremo contrario sobre un eje de articulación 18 situado en la pieza 9 bajo el eje de articulación 14'.

De esta forma, al quedar las dos piezas soportes 1 y 2 en un mismo plano, es decir en posición de puerta cerrada, el símbolo y su cilindro, están en la posición en que su longitud es mayor y el muelle por tanto en su máxima distensión, y al ir abriendo la puerta y girar el conjunto, el muelle va paulatinamente comprimiéndose, hasta el punto en que puerta y marco forman un ángulo de 45°, momento de máxima compresión del muelle, ya que a partir de este momento, vuelve a crecer la longitud total de cilindro y símbolo. Por ello, en el momento en que se deje la puerta suelta, la presión del muelle, hace que el símbolo empuje sobre la pieza 9 hacia un lado o hacia



el contrario, en función de hacia donde se halle vencida la puerta en este momento, terminando de efectuar el giro automáticamente sin necesidad de acción manual externa.

90.- Este dispositivo mecánico, permite por tanto que la puerta se encuentre siempre o cerrada o abierta, ya que el resorte interior vence a la misma en una dirección u otra hasta llegar a las posiciones límites, sin que en dichas posiciones sea preciso el empleo de elemento auxiliar alguno para mantenerla en ella.

95.- La forma, materiales y dimensiones, podrán ser variables y en general, cuanto sea accesorio y secundario, siempre que no altere, cambie o modifique la esencialidad del objeto que se describe.

100.- Los términos en que queda redactada esta memoria, son ciertos y fiel reflejo del objeto descrito, debiéndose tomar con carácter amplio y nunca en forma limitativa.

REIVINDICACIONES

105.- 1ª.- Bisagra posicionaria de apertura y cierre de puertas, caracterizada por estar constituida por dos piezas soportes aplicables respectivamente al marco y a la puerta, a las que se articulan dos piezas en cada una de ellas, y éstas entre sí en forma entrecruzada, efectuándose además una segunda articulación entre las interiores de cada soporte, para constituir un doble paralelogramo articulado, que en todo momento permite la indeformabilidad de las articulaciones y el movimiento de apertura y cierre sin posibilidad de interrupciones.

110.- 2ª.- Bisagra posicionaria de apertura y cierre de puertas según reivindicación 1ª, caracterizada por haberse pre-



- 115'.- visto articulado al mismo punto de la pieza más interior articulada a uno de los soportes, un cilindro hueco, en el que existe un muelle que impulsa hacia el exterior a un ámbolo que apoya su extremo sobre un eje fijo al final de la pieza articulada al borde del soporte contrario, a fin de obligar
- 120'.- a ésta a tomar siempre una de las posiciones límites de máxima apertura o total rebatimiento sobre los soportes, con lo que se obtiene la terminación del giro iniciado manualmente en la puerta, de forma totalmente automática y manteniendo siempre a ésta en una de dichas posiciones límites.
- 125'.- 3'.- "BISAGRA POSICIONARIA DE APERTURA Y CIERRE DE PUERTAS".

Madrid, 25 ENE. 1966

A large, stylized handwritten signature in black ink, written over the typed date.

11877

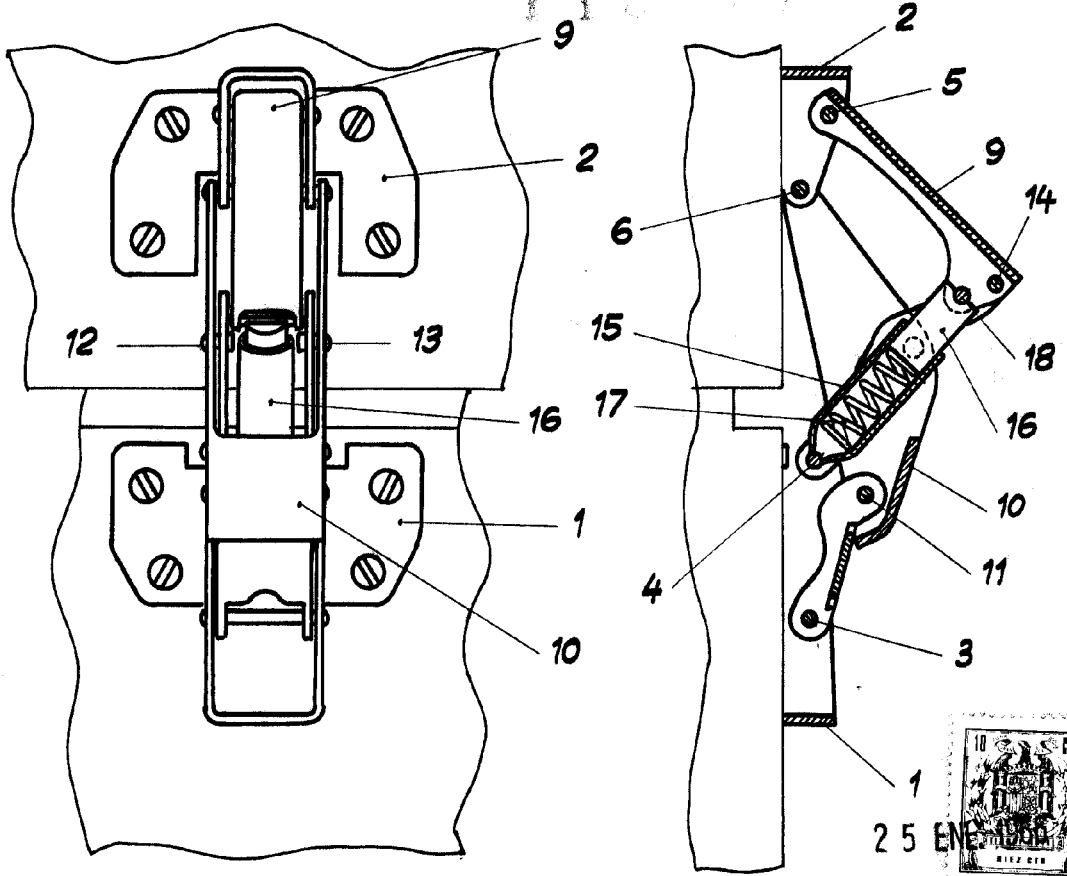
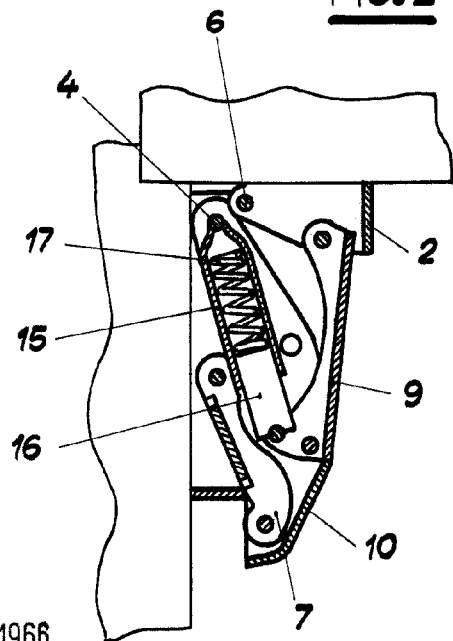
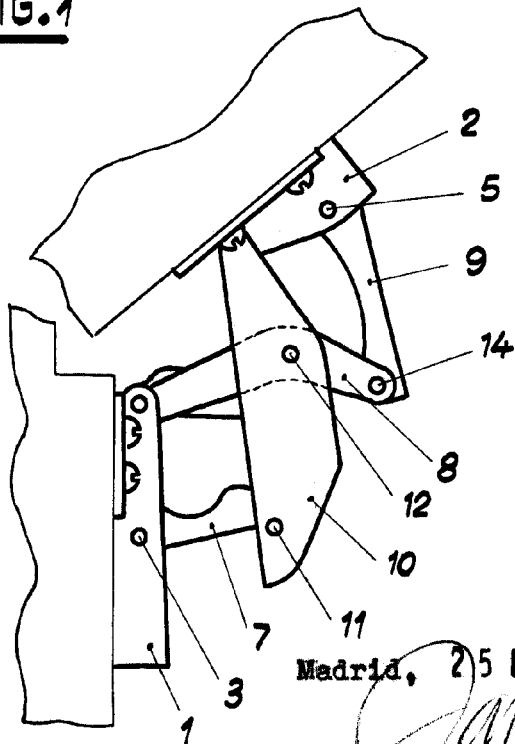


FIG. 1

FIG. 2



Madrid, 25 ENE 1966

FIG. 3

ESCALA VARIABLE

FIG. 4