

119061



MODELO DE UTILIDAD

por VEINTE años

a favor de la entidad INDUSTRIAS PLASTICAS TIRSO, S.A.

de nacionalidad española

residente en MADRID, c/ Dolores Folgueras, nº 8

por:

"CINTURON PERFECCIONADO"

---



M e m o r i a      D e s c r i p t i v a

5.- La presente invención se refiere a un cinturón perfeccionado que responde a un principio de trabajo y constitución completamente distinto de todos los sistemas conocidos hasta el presente, mejorando a los aludidos sistemas antiguos, tanto en su funcionamiento como duración y economía de fabricación.

10.- Esencialmente consiste en dos piezas iguales en longitud que se vinculan centralmente por encaje de una prolongación que presenta una de ellas, en un alojamiento conveniente que presenta la otra, quedando así constituido el cinturón en sí, consiguiéndose el enganche o sujección de los otros dos extremos mediante la introducción del extremo libre comportador de un cierto número de orificios bajo la hebilla, pasando 15.- dicho extremo por la trabilla dispuesta a continuación, introduciéndose el hebillón dispuesto en sentido descendente, en cualquiera de los orificios, y la fuerza ejercida interiormente al círculo así formado por el cinturón, hará que se ancle aún más dicho extremo en la hebilla.

20.- Para la mejor comprensión de la presente invención se acompaña una hoja de planos en la que la figura 1 representa una vista en perspectiva de los extremos centrales correspondientes a la vinculación para constitución del cinturón; la 25.- figura 2 corresponde a una vista en planta de dicha unión; la figura 3 es una vista seccionada en alzado de la vinculación.

- 6

119061



Todo ello conforme se describe y reivindica en la memoria que antecede que consta de SEIS hojas escritas a máquina por una sola cara y dibujos que la ilustran.-

Madrid, 24 de Enero de 1966



FIG. 1

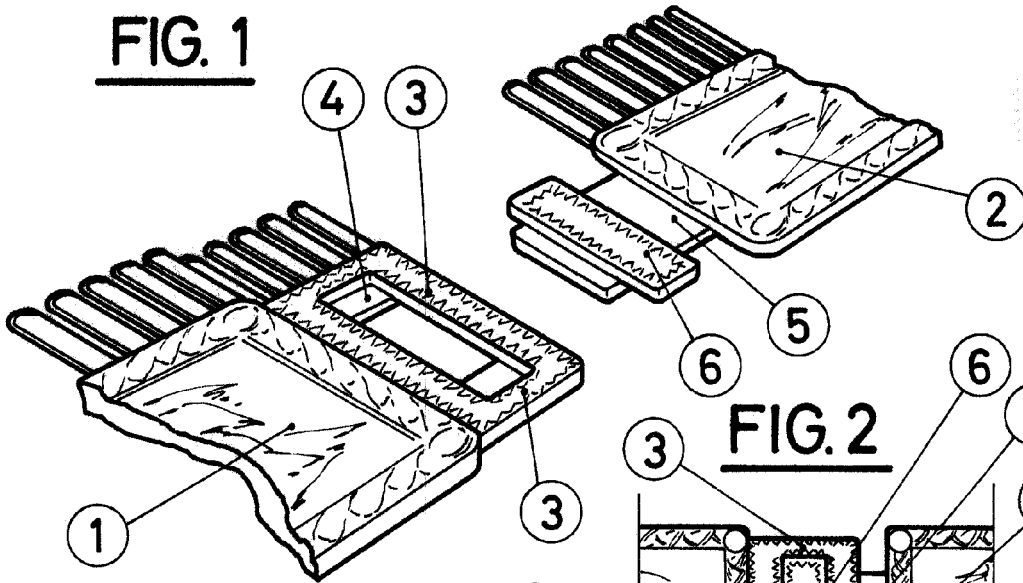


FIG. 2

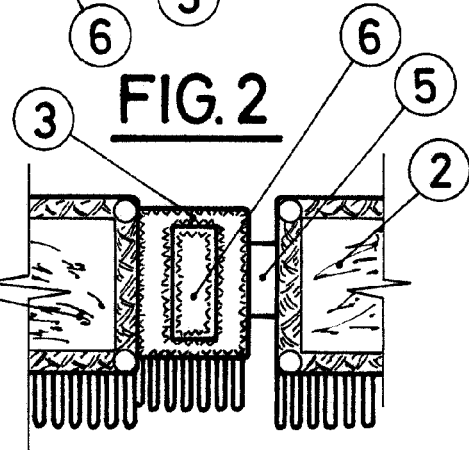


FIG. 3

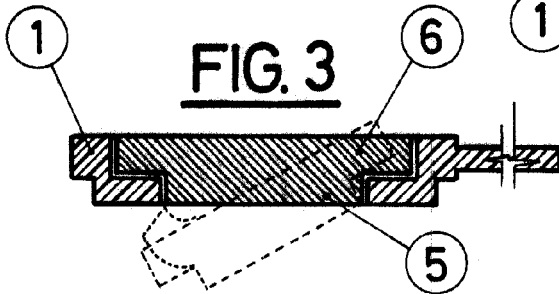


FIG. 4

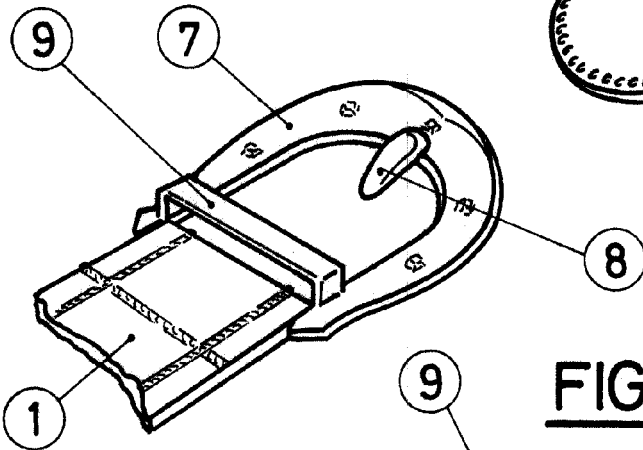
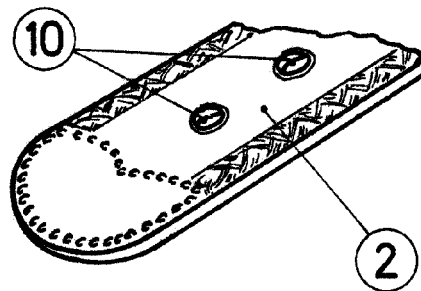
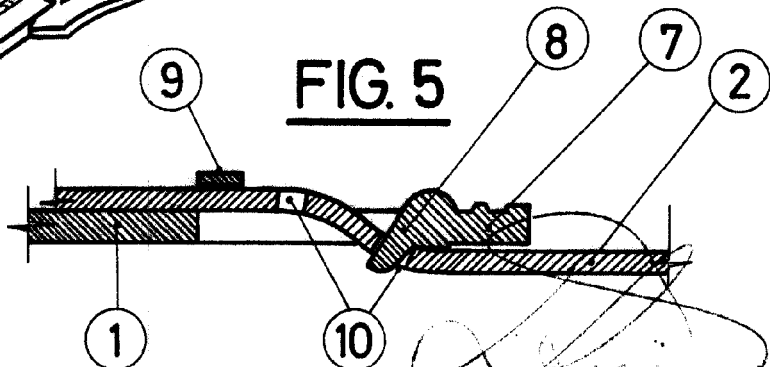


FIG. 5



ESCALA VARIABLE