



PATENTE DE INVENCION

por 20 años

por " UN PERFECCIONAMIENTO EN LA CONSTRUCCION DE ME-
SAS" a favor de Don Miguel Darder Marsá, español, domi-
ciliado en Barcelona calle de Aragon 135.

=====

MEMORIA DESCRIPTIVA

La patente de invención a que se refiere la pre-
sente Memoria descriptiva está destinada a garantizar
la propiedad así como la explotación exclusiva de un
perfeccionamiento introducido en la construcción de
5. mesas especialmente sustentadas por patas dispuestas
en los vértices de la misma si son rectangulares o a
su alrededor si son circulares u ovaladas.

El perfeccionamiento de que se trata consiste en
su esencialidad en construir tales mesas con las patas
10. desmontables, a cuyo efecto van unidas a las mismas me-
diante rosca.

La ventaja primordial resultante del perfecciona-
miento de que se trata consiste en la facilidad de ma-
nejo de tales muebles, ya que en esta forma el tablero
15. de la mesa y marco de sustentación del mismo forman un
solo elemento al que se fijan las patas de la manera

dicha. Esta ventaja es aún mayor en los casos de transporte de tales mesas por ferrocarril o barco en que, como es sabido, tanto se tiene en cuenta el peso del objeto de que se trata como el volumen que el mismo presenta.

20.



Además, este perfeccionamiento simplifica la construcción de tales mesas en relación con las que el tablero es desmontable del marco de sustentación de la misma, al que van solidarias las patas o de aquellas otras que llevan las patas articuladas con un fin análogo al perseguido con esta patente.

25.

La forma de realización práctica de este perfeccionamiento puede ser muy variable, pero para su mejor comprensión se acompañan los dibujos de la hoja adjunta en los que a título tan sólo de ejemplo se representa un caso de ejecución práctica del mismo.

30.

En la fig. 1 se muestra una de las patas de referencia y en la fig. 2 se representa a mayor escala un detalle de la misma.

35.

Como se indica en el dibujo la esencialidad de este perfeccionamiento consiste en que las citadas patas estén constituidas por dos piezas 1 y 2, de las que la primera forma parte del marco o armazón de la mesa, uniéndose ambas partes mediante rosca 3. Esta rosca puede formar parte indistintamente de la parte 1 o de la pata propiamente dicha 2, siendo por lo general de madera, si bien podría ser metálica y fijada a la misma de una manera conveniente y apropiada.

40.

Por lo que se refiere a la tuerca en que se atornilla la espiga roscada 3, podrá ir practicada directamente en la pieza correspondiente pero a fin de obtener una mayor resistencia se adopta generalmente la dispo-

45.

- sición representada en la fig. 2 es decir que la tuerca
50. va abierta a una pieza 4, engastada y fijada a aquella.
Esta tuerca 4 puede ser de la misma madera que la pieza
en que va dispuesta o de una madera de clase distinta
por ejemplo más dura y apropiada para permitir la for-
mación de la rosca. También podría ser de otro material
55. distinto por ejemplo metálica y en todos los casos pre-
senta la ventaja de que, de inutilizarse ya sea durante
su construcción ya con el uso basta recambiar dicha pie-
za 4 sin precisar la inutilización de aquella en que la
misma va alojada.
60. Por lo dicho se comprenderá que la forma de realiza-
ción práctica del perfeccionamiento descrito puede ser
sumamente variable, como lo será el tipo, clase y sistema
de mesa en que el mismo se aplique y en general en todo
cuanto no cambie o modifique la esencialidad del propio
65. perfeccionamiento.

N O T A.

Se reivindica como objeto de esta patente:

- 1.- Un perfeccionamiento en la construcción de mesas
sustentadas por patas, que esencialmente consiste en que
70. aquellas sean desmontables, uniéndose al cuerpo de la
propia mesa mediante rosca a cuyo efecto ya sea la pata
ya el marco de aquella presenta una espiga roscada que
se atornilla respectivamente en el marco o en la pata
correspondiente.
75. 2.- El propio perfeccionamiento en el que la tuerca en
que se atornilla la espiga roscada mencionada en la rei-
vindicación 1, puede ir abierta directamente en la pata
o en el punto correspondiente del marco de la mesa o bien
en una pieza, del mismo o diferente material de aquellas,
80. engastada y fijada a las mismas.



3.- El propio perfeccionamiento en el que la espiga ros-
cada puede formar parte de la pieza que la lleva o bien
ser independiente de la misma, de igual o diferente mate-
rial y unida a aquella de una manera conveniente.

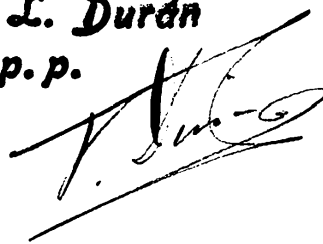
85. 4.- " UN PERFECCIONAMIENTO EN LA CONSTRUCCION DE MESAS "

Sean cuales fueren las circunstancias que concurren
con la esencialidad del objeto de la patente definida en
las anteriores reivindicaciones.

90. Consta la presente Memoria de cuatro hojas foliadas
escritas por una sola cara y del dibujo unido a la misma
Barcelona catorce de Julio de mil novecientos trein-
ta.

P.A.de Don Miguel Darder Marsá.

L. Durán
p. p.





L. Durán
p. p.

FIG. 1

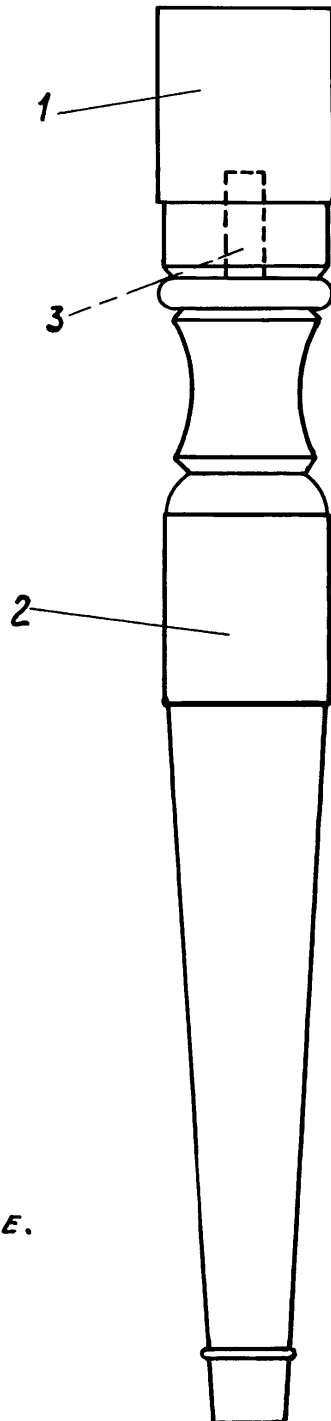
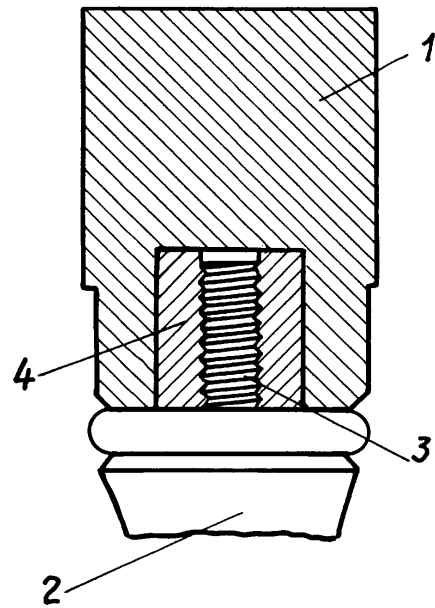


FIG. 2



ESCALA VARIABLE.