

119057

24



MEMORIA DESCRIPTIVA

que se acompaña a la solicitud de

UN MODELO DE UTILIDAD

a favor de INDUSTRIAS PAFYRUS, S.A., de nacionalidad española, residente en LOGROÑO, Carretera de Burgos Km. 2,

por

"UN SOPORTE PARA LA SUJECIÓN DE BLOQUES DE HOJAS DESPRENDIBLES".

.....

La presente descripción se refiere, como su enunciado indica, a un dispositivo ideado para soporte de bloques de hojas desprendibles, que presenta la doble ventaja de permitir utilizar el bloc con una sola mano, por evitar el resbalamiento en la superficie de apoyo y de utilizarse fuera del apoyo que necesitan los bloques actuales, al disponer de una base plana resistente donde apoyan las hojas del mismo.

5

En esencia consta de una placa de material resistente donde descansa el bloc, que se continúa por uno de

10



15

sus lados en una envolvente que termina paralela a la placa, presentando al final de ella una pestañita para prisionar el bloc, coincidiendo con las perforaciones de trepado normalizado practicadas en las hojas, para facilitar su separación.

20

Lleva situado debajo de la envolvente una tira de esponja, que facilita la adhesión a la superficie de apoyo, pudiéndose por este motivo prescindir de la mano que normalmente sujeta el bloc y que puede utilizarse para otros usos a la vez que la placa resistente, donde apoyan las hojas, permite utilizar el bloc soportándolo al aire con una sola mano, por presentar dicha placa una superficie plana resistente.

25

Dispone en la parte superior de la envolvente, de un clip para la colocación de un referenciador, cuyo clip constituye en sí un motivo de ornamentación y de propaganda.

30

Para la mejor comprensión de cuanto antecede, se hace a continuación una detallada descripción de este dispositivo con referencia a los dibujos que se acompañan.

La figura 1ª, es una vista en alzado del conjunto del dispositivo y bloc.

La figura 2ª, es una vista en perspectiva del mismo conjunto.

35

Según queda representado en los dibujos, la placa resistente (1) presenta una superficie plana que sirve de apoyo al bloc, la cual se continúa por uno de sus lados en la envolvente (2) que termina paralela a la placa de apoyo de las hojas, y que presenta al final de ella una pestañita inclinada (3) que aprisiona el bloc por el encuadernamiento (4) de sus hojas (5), coincidiendo el final de esta pestañita con las perforaciones (6) practicadas en las hojas para su separación, facilitando el desprendimiento de las mismas.

40



119057

45 En la parte inferior de la envolvente y a lo largo de ella se recibe la tira de esponja (7) que facilita la adherencia del conjunto a la superficie de apoyo del mismo, presentando dicha envolvente en su parte superior el clip (8) para la colocación de un referenciador.

50 Descrita suficientemente la naturaleza y objeto del modelo, así como la manera en que el mismo puede ser llevado a la práctica, se hace constar que en su realización podrán ser variables las formas, dimensiones y materiales, y en general cuanto sea accesorio o secundario, siempre que ello no altere, cambie o modifique la esencialidad del objeto descrito.

55 Los términos en que queda redactada esta Memoria, son ciertos y fiel reflejo del objeto descrito, debiéndose tomar con carácter amplio y nunca en forma limitativa.

N O T A :
 =====

60 EL MODELO DE UTILIDAD que se solicita, deberá recaer precisamente sobre las particularidades características de las siguientes reivindicaciones:

65 1ª.- Un soporte para la sujeción de bloques de hojas desprendibles, caracterizado por comprender una placa laminar resistente, sobre la que apoya el bloc, la cual se continúa en uno de sus lados por una envolvente que termina paralela a dicha placa, presentando al final de ella una pestaña para aprisionar el bloc, coincidiendo el final de dicha pestaña con la línea de trepado practicada en las hojas para su separación y que facilita



70

el desprendimiento de las mismas, presentando dicha envolvente en su parte superior de la misma un clip para la colocación de un referenciador.

75

2ª.- Un soporte para la sujeción de bloques de hojas desprendibles, según la reivindicación 1ª, caracterizado porque la placa resistente de soporte de las hojas dispone en su parte inferior de unas láminas de material esponjoso, a efectos de evitar el deslizamiento del conjunto apoyado en superficies deslizantes bajo el impulso normal de la escritura, quedando dispuestas estas láminas preferentemente a manera de tiras paralelas y próximas a la envolvente de cabeza.

80

3ª.- "UN SOPORTE PARA LA SUJECIÓN DE BLOQUES DE HOJAS DEPRENDIBLES".

Todo según queda expuesto en la presente Memoria, que consta de cuatro hojas foliadas y mecanografiadas por una sola cara, y una hoja de dibujos que se acompaña.

MADRID, 24 de Enero de 1.966.

P. A.

Modesto Polo
J. J. J. J.

119057 24 ENE 1966



FIG. 1

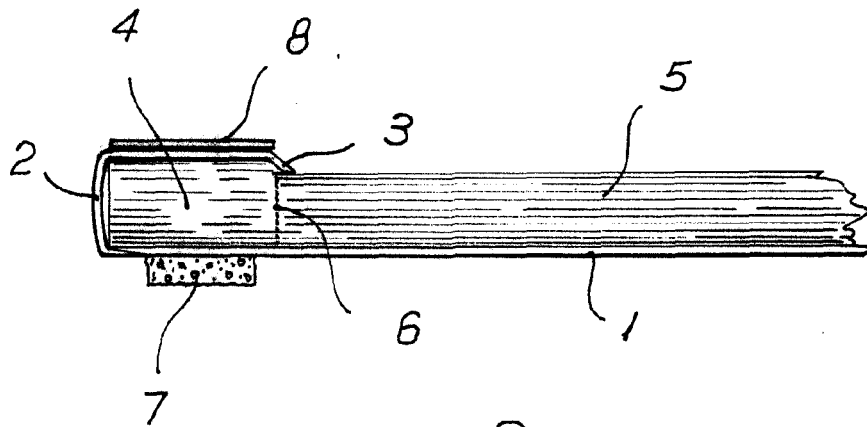
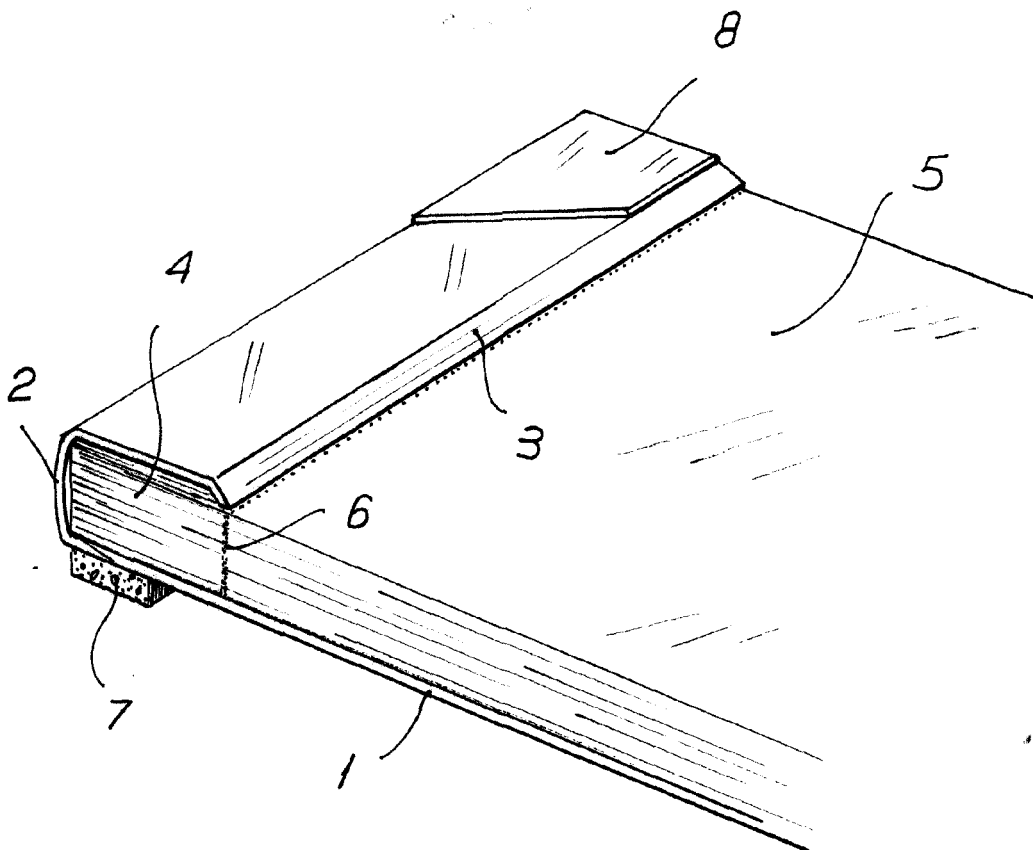


FIG. 2



Madrid. 24 ENE 1966

Modesto...

ESCALA VARIABLE.