

19055

MEMORIA DESCRIPTIVA Y DIBUJOS  
que se acompañan á la PATENTE DE INVENCION que se solicita á  
favor de Dn. José MASANA BRÚ, residente en Barcelona ( España )

\*\*\*\*\*



PATENTE DE INVENCION

por "UN DISPOSITIVO PARA LA SUJECION DE LOS DISCOS EN LAS MÁQUINAS PARLANTES", á favor de Don. José MASANA BRÚ, residente en Barcelona ( España ), calle Cortes, nº. 436.

Como es sabido las placas ó discos que se emplean en las máquinas parlantes van simplemente dispuestos sobre el plato de las mismas que va provisto al efecto de un recubrimiento de paño, el cual ofrece así, la suficiente adherencia para el arrastre de aquellas; pero en los discos ó placas de celuloide que no son rígidos ni afectan algunas veces una forma completamente plana, resulta que, muy difícilmente se consigue el arrastre de los mismos ya que las sinuosidades que presentan, dan lugar á una mayor resistencia á vencer á su paso por la aguja del diafragma.

10. Para subsanar este inconveniente, el recurrente ha ideado y puesto en ejecución práctica, un dispositivo para la sujeción de las placas ó discos de las máquinas parlantes en general, y especialmente para los de celuloide ó material análogo. Y siendo el referido dispositivo nuevo y de su invención, es por lo que solicita se le garantice la propiedad y el derecho á la explotación exclusiva del mismo, mediante la patente de invención, á que se refiere la presente memoria descriptiva.

20. El dispositivo de que se trata, consiste en su esencialidad, en una pieza de forma conveniente que se fija por medio de un modo adecuado al pivote á que va solidario el plato porta discos de la máquina, y la referida pieza presenta un plato, unos brazos en ní-



mero de dos ó más, ó bien, una corona provista ésta ó aquellos de un recubrimiento de paño y en esta forma, se aplican con una ligera presión sobre el disco, el cual, queda así retenido al plato correspondiente, de manera que en ningún caso se produce deslizamiento alguno entre ambas piezas.

5.

Para la mejor comprensión del objeto de esta patente se acompañan los dibujos de la hoja adjunta, en los que se representa una forma de ejecución práctica del mismo.

La fig. 1, es una vista en elevación y la fig. 2, es una vista en planta del dispositivo adjunto.

En el mencionado dibujo 1, señala el plato porta discos y 2, el disco.

El dispositivo objeto de esta patente consiste en un cuerpo 3, de planta circular que termina con un pomo 4, formada por cuatro porciones iguales que se acoplan, según las líneas 5, y quedan reunidas entre sí por la acción de un anillo 6, de goma ó de otro material análogo que se aloja en una garganta 7, que presenta la pieza así formada.

Esta además, forma una cavidad 8, en la que se aloja el extremo del eje ó pivote del plato portadiscos 1. Además la pieza 3, puede facultativamente ir provista en la cara que se aplica sobre el disco 2, de un recubrimiento 9, de paño fieltro ó material análogo.

Como ya se ha dicho la forma y tamaño del dispositivo adoptado será variable siempre que cumpla la finalidad propuesta. También lo será la clase y tipo de máquina parlante en que se aplique y en general en todo cuanto no altere, cambie ó modifique la esencialidad de la patente descrita.

#### N O T A

30. Se reivindica como objeto de esta patente:

1.- Dispositivo para la sujeción de los discos de las máquinas parlantes que esencialmente consiste en una pieza varia-



( 3 )

ble en su forma y dimensiones con medios para su montaje y fijación en el pivote que lleva el plato porta discos de la propia máquina y dicha pieza forma un plato, brazos, corona ó disposición análoga que se aplica contra la placa ó disco, provista en su punto de contacto el mismo de un recubrimiento de paño ó material análogo para conseguir así una mejor adherencia con la placa ó disco.

2.- "UN DISPOSITIVO PARA LA SUJECIÓN DE LOS DISCOS EN LAS MÁQUINAS PARLANTES".

Barcelona 11 de Julio de 1930.  
P. A.

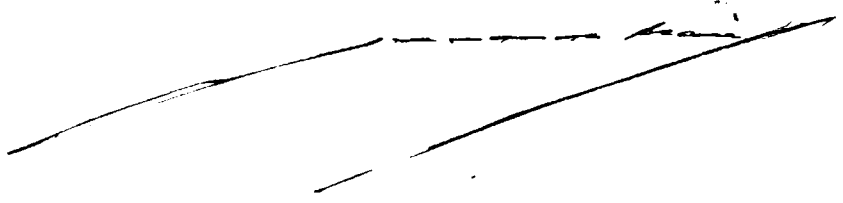




FIG. 1

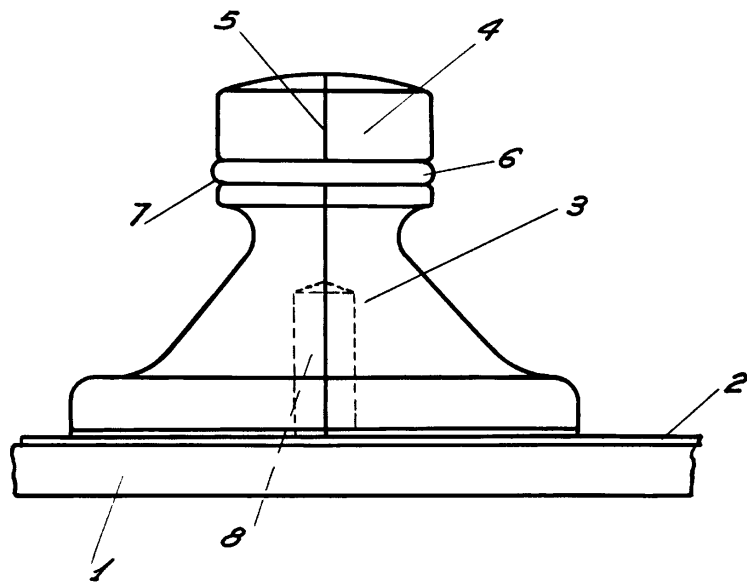
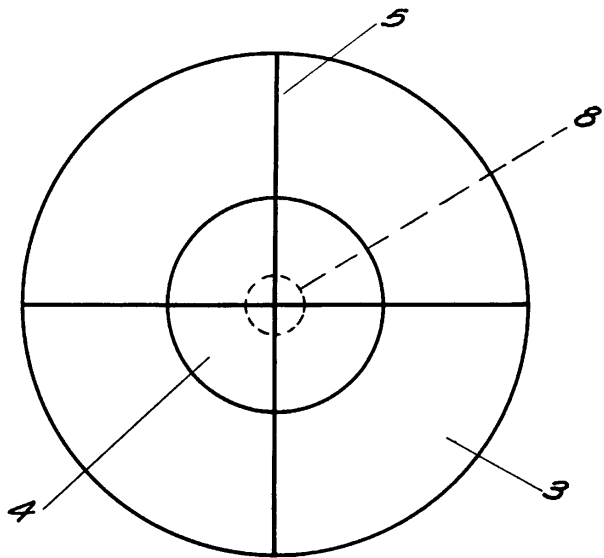


FIG. 2



ESCALA VARIABLE