

119054

MEMORIA DESCRIPTIVA
que se acompaña á la Patente de Inven-
ción que se solicita á favor de Don.
José MASANA BRÚ, residente en Barcelo-
na (España).-----



P A T E N T E D E I N V E N C I Ó N

por "UN PERFECCIONAMIENTO EN LAS MÁQUINAS PARLANTES" á favor de Don. José MASANA BRU, residente en Barcelona (España), calle Cortes, N.º. 456.

Esta memoria descriptiva se refiere á una patente de invención destinada á garantizar la propiedad y la explotación exclusiva de un perfeccionamiento introducido en las máquinas parlantes especialmente para los casos en que en las mismas se empleen discos de euluido ó de fabricación análoga, en que precisa una cierta retención del diafragma á fin de que no grave con todo su peso sobre el disco, y en esta forma, la aguja puede vibrar en mejores condiciones al encontrar las desigualdades que presenta el surco del disco que recorre.

- 5.
10. El perfeccionamiento de que se trata consiste en la disposición de medios maquinales adecuados para conseguir la retención del diafragma de la manera dicha, á cuyo fin en la parte fija del brazo acústico de la máquina, que lleva montado el diafragma, va solidaria una abrazadera á la que va articulado un brazo, articulado á su vez á una pieza que obra á modo de soporte de un resorte regulable del que queda colgado el diafragma.
- 15.

De esta manera puede establecerse el diafragma en la posición conveniente, conservando no obstante, toda soltura y libertad en sus movimientos, requeridos para su buen funcionamiento.

20. Para la mejor comprensión de la finalidad del objeto de esta patente, se acompaña el dibujo de la hoja adjunta, en el que, en for-



ma un tanto esquemática, se representa un caso de ejecución práctica de la misma.

En el mencionado dibujo, 1, representa el diafragma; 2, el brazo acústico en que aquel va montado; 3, la parte fija del referido 5. 4o brazo acústico; 4, el disco y, el plato porta-discos, 5.

El dispositivo que constituye el perfeccionamiento de que se habla consiste en una abrazadera 6, montada en el brazo acústico 3, á la que va articulado el brazo 7, y á este va á su vez articulado mediante una charnela 8, á un brazo 9, que lleva montado 10. según un pivote 10, la pieza 11, que sirve de soporte y tuerca á un tornillo 12, en cuyo extremo va montado un resorte 13, que á su vez lo está á una abrazadera 14, que sustenta el diafragma 1.

La posición relativa de los brazos 7, y 9, puede regularse y fijarse mediante un tornillo 15, y la del tornillo 12, por medio de un contratuerca 16.

Por lo dicho se comprenderá que la posición y altura del diafragma 1, puede ser variable dentro de límites determinados, maniobrando al efecto el tornillo 12.

El dispositivo descrito será variable en sus dimensiones y formas 20. accesorias, en los materiales de que se construya y en cuanto se refiere á detalles de ejecución práctica del mismo.

También será variable la clase de máquina parlante en que se aplique y en general en todo cuanto no altere, cambie ó modifique la esencialidad de la patente descrita.

25.

N O T A

Se reivindica como objeto de esta patente.

1.- Perfeccionamiento en las máquinas parlantes, que en su esencialidad consiste, en montar á la parte fija del brazo acústico porta diafragma de las mismas, una abrazadera á la que va 30. articulado un brazo que lleva á su vez articulado, mediante char-



(3)

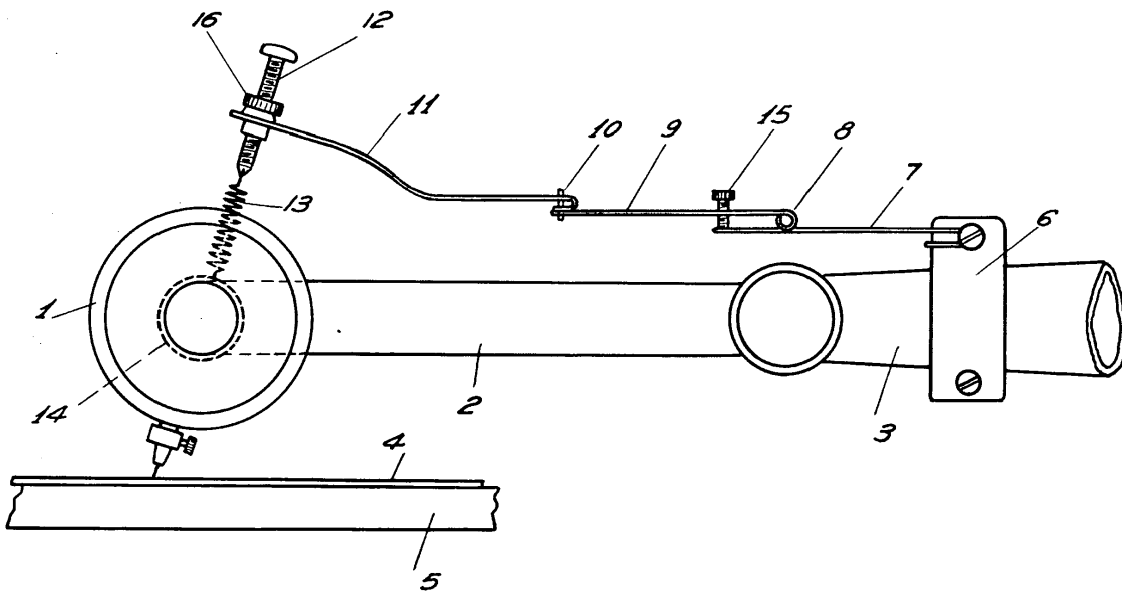
nela, un segundo al que va fijada una pieza que sirve de tuerca y soporte á un tornillo, en cuyo extremo va solidario un resorte con una abrazadera que sustenta el diafragma, con el fin de que éste no grave con todo su peso sobre el disco, y quede la aguja en situación de vibrar más libremente.

2.- " UN PERFECCIONAMIENTO EN LAS MÁQUINAS PARLANTES ".

Barcelona 12 de Julio de 1930.

P. A.





ESCALA VARIABLE