

11 9052



119052

MODELO DE UTILIDAD

que por veinte años se solicita a favor de Dn. Miguel Tort Santos , de nacionalidad española, domiciliado en Av. del Caudillo, 335, SAN FELIU DE LLOBREGAT (Barcelona), y que ha de recaer sobre " GRIFO DE PASO CONTINUO "

5

=====

Memoria descriptiva

El registro del Modelo de Utilidad que se solicita tiene por objeto garantizar la explotación exclusiva en todo el territorio nacional y sus posesiones de un grifo de paso continuo, conforme se describe a continuación y se representa gráficamente en los adjuntos dibujos, a título de ejemplo.

10

El modelo de utilidad a que se refiere la presente memoria tiene por objeto un grifo de paso continuo esencial-



mente constituido por un cuerpo cilindrico hueco que en una de sus extremidades presenta un ensanchamiento, mientras que en las proximidades de la otra presenta un estrechamiento determinado por una corona interior de menor diametro provista de ranuras. En el interior de este cuerpo cilindrico va alojado un eje, uno de cuyos extremos se apoya en una válvula que va alojada en el ensanchamiento del cuerpo cilindrico y hace asiento contra el escalón formado en el punto en que se produce dicho ensanchamiento, mientras que el otro extremo va provisto de una manilla de accionamiento. En un punto adecuado del eje se han previsto pitones susceptibles de pasar por las ranuras de la corona interior del cuerpo cilindrico, cuando el eje es desplazado a lo largo de su propio eje geométrico. El cuerpo cilindrico presenta un orificio de salida en un lugar conveniente de la zona comprendida entre el ensanchamiento y la corona interior. A dicho orificio de salida puede aplicársele una boquilla con filtro. Se ha previsto la posibilidad de regular la presión del muelle que mantiene la válvula cerrada e igualmente los elementos de estanqueidad y cierre propios de estos dispositivos.

En el adjunto plano se representa a manera de ejemplo, una forma de ejecución de la invención que a continuación se describe con referencia al citado plano, en el cual:

- la figura I muestra una sección longitudinal del grifo;

- la figura II la sección A-A de la figura I y

- la figura III un detalle del eje.

El cuerpo cilindrico hueco 1 presenta en un extremo un ensanchamiento 2 y en las proximidades del otro la



corona interna 3 que determina un estrechamiento o tope circular en la pared interna del cilindro 1 y que va provista de dos ranuras 4 diametralmente opuestas. En el interior del cuerpo 1 va alojado el eje 5, provisto del pitón 6, que determina en la superficie del eje dos salientes diametralmente opuestos susceptibles de pasar por las ranuras 4. El eje termina por un extremo en la manecilla de accionamiento 7 y por el otro en un alojamiento 8 en el cual penetra un vástago 9 de la válvula 10 que, alojada en el ensanchamiento 2, asienta sobre el escalón 11 formado en el punto en que se produce dicho ensanchamiento. El muelle 12 mantiene la válvula contra dicho escalón y se apoya sobre la arandela 13 que está exteriormente roscada al cuerpo del grifo, lo cual permite regular la fuerza del muelle. Por el orificio 14 de la arandela penetra el líquido, que sale por el orificio 15, al cual va roscada la boquilla 16, provista de un filtro. El racord 17 cierra la parte anterior del cuerpo del grifo y la junta 18 asegura la estanqueidad.

El funcionamiento es muy sencillo. Si se presiona ligeramente sobre el eje 2, a través de su manecilla 7, de suerte que los pitones 6 del eje sobrepasen las ranuras 4, esta presión hará retroceder la válvula dando paso al líquido; si además, al movimiento de empuje añadimos un ligero movimiento de rotación en un sentido o en otro, de forma que los pitones del eje no queden en línea con las ranuras 4, habremos conseguido que el eje mantenga la válvula en la posición de abierta por tiempo indefinido. Para cerrar bastará mover el eje en sentido inverso hasta que los pitones queden enfrentados con las ranuras; en ese momento la presión del muelle hará retroceder la válvula a la posición.



de cerrada por haber cesado la acción de tope de los pitones del eje contra la corona 3.

Los materiales, forma, tamaño y disposición de los elementos serán susceptibles de variación siempre que ésta no suponga una alteración de la esencialidad del invento.

Los términos en que se ha redactado esta memoria deberán ser tomados siempre en sentido amplio, no limitativo.

NOTA DE REIVINDICACIONES

Se reivindica como propio y nuevo en España a favor de Dn. Miguel Tort Santos, domiciliado en San Feliu de Llobregat (Barcelona), lo especificado en las siguientes reivindicaciones :

PRIMERA .- Grifo de paso continuo esencialmente caracterizado en que consta de un cuerpo cilíndrico hueco que en una de sus extremidades presenta un ensanchamiento y en un lugar adecuado de su parte estrecha una corona interna que determina un tope circular y que va provista de ranuras susceptibles de dar paso a sendos pitones o salientes de un eje, que va alojado en el cuerpo cilíndrico y que por un extremo se apoya en una válvula, mientras que el otro emerge fuera del cuerpo cilíndrico a través de un racord de cierre y de una junta de estanqueidad, para terminar en una manecilla de accionamiento.

SEGUNDA.- El mismo grifo de paso continuo a que se refiere la reivindicación anterior, caracterizado en que la válvula va alojada en el ensanchamiento del cuerpo cilíndrico hueco



5 y se mantiene cerrada por la acción de un muelle espiral, cuya presión es graduable merced a que se apoya sobre una arandela que va roscada al cuerpo cilíndrico, abriéndose cuando empuja sobre ella la extremidad del eje al ser éste presionado desde la manecilla, entrando entonces el líquido que saldrá por un orificio dispuesto en un punto cualquiera del cuerpo cilíndrico, comprendido entre su ensanchamiento y la corona-tope interior, orificio al cual puede roscarse una boquilla con filtro.

10 TERCERA.- GRIFO DE PASO CONTINUO.

Tal y como se deja descrito en la memoria precedente que consta de cinco hojas foliadas y mecanografiadas por una sola de sus caras y una hoja de planos.

Madrid, 22 Enero 1966

15 P.A. de Dn. Miguel Tort Santos

Vidor Gil Vega

119052

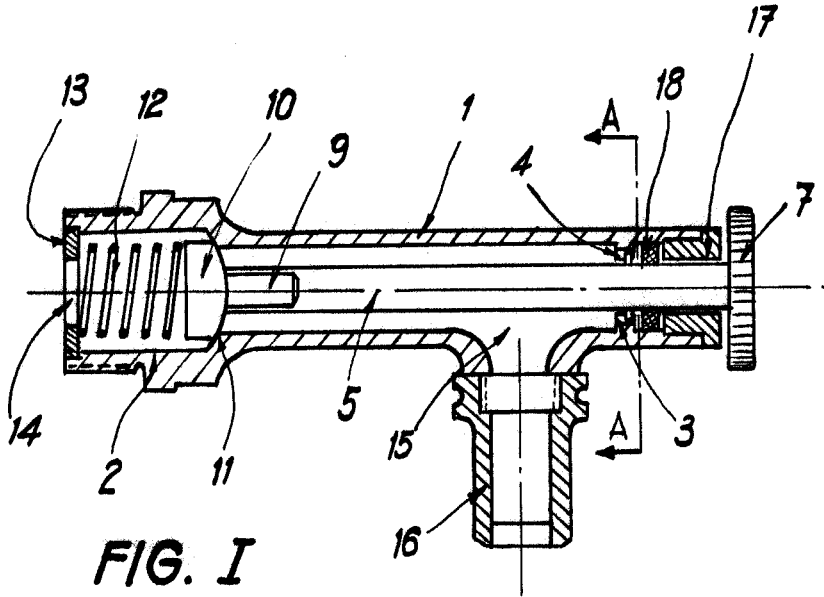
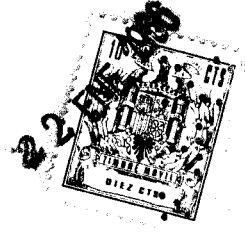


FIG. I

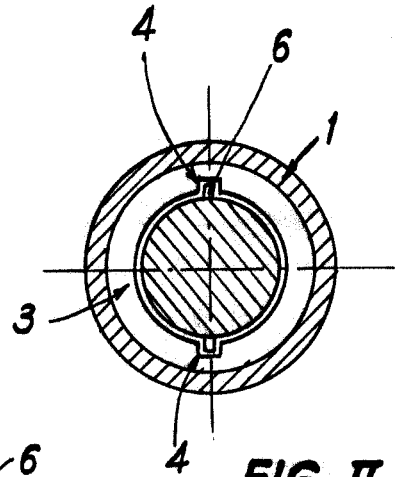


FIG. II

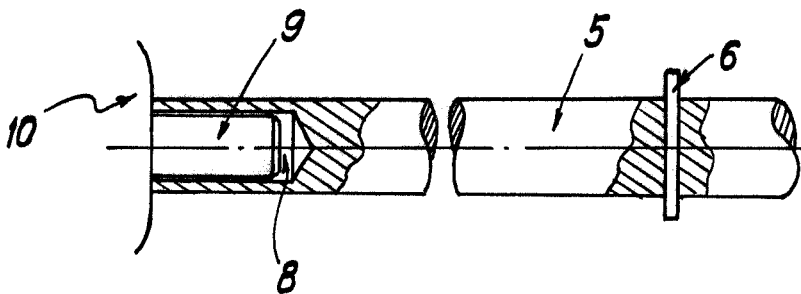


FIG. III

Madrid, 22-1-00

P.A.