



112048

MODELO DE UTILIDAD
POR VEINTE AÑOS
EN ESPAÑA

por: "Armadura para lámparas de vapor de mercurio".

a favor de: "Philips Ibérica, S.A.E.", domiciliada socialmente
en Madrid, Paseo de las Delicias, nº 65.

=====

M E M O R I A

El presente registro de Modelo de Utilidad concierne,
como su enunciado indica, a una armadura para lámparas de vapor de
mercurio, de acuerdo con la descripción detallada que de la misma
se realiza, debiendo interpretarse siempre este concepto en su más

../..



amplio sentido, y, nunca, en el limitativo.

El resultado industrial que se obtiene con este Modelo de Utilidad mejora notablemente todo cuanto sobre el particular se conoce y utiliza actualmente, tanto por su sencillez constructiva, como de aplicación, funcionamiento, resistencia y duración, así como por sus condiciones inmejorables para excluir todo peligro en su manejo y uso.

Por la integración y disposición de todos y cada uno de sus elementos integrantes, así como por la función conjunta de los mismos, en la formación de esta nueva armadura, este Modelo de Utilidad se hace acreedor a los privilegios que, para los de su clase y condición, otorga el vigente Estatuto de la Propiedad Industrial, los cuales vienen a demandarse bien expresamente por medio de esta petición de amparo.

Para la debida comprensión del objeto de este Modelo de Utilidad, se adjunta a la presente Memoria descriptiva una hoja de planos en la que, a título de ejemplo, se representan todas y cada una de las partes que lo forman, así como la relación que guardan entre sí.

En la citada hoja de dibujos queda representado:

Figura 1ª.- Es una vista longitudinal seccionada parcialmente de la armadura propiamente dicha.

Figura 2ª.- Es una vista en alzado de la parte inferior de la armadura para poder apreciar la disposición del portalámparas.

Los detalles principales del Modelo, ajustados a la adjunta ilustración, son como siguen:

La reactancia -1-, queda alojada en el interior del cuer-



po de la armadura, estando rodeada de una guarnición de poliéster, con lo cual se forma un conjunto monobloque que resulta ser una de las características principales del Modelo.

5 En esta armadura están previstos unos alojamientos para recibir a los condensadores -2-, destinados a mejorar el factor de potencia. Estos condensadores van instalados o no, según el tipo de la propia armadura, no alterando ello la esencialidad del Modelo. Dichos espacios, destinados a los condensadores, están situados en el interior de la cubierta -3-, y son ejecutados preferentemente a base de fundición de aluminio, estando unidos al cuerpo -4- mediante las charnelas -5- por un extremo, y, por el otro, por intermedio de un cierre de palanca acodada -6-.

15 Las citadas cubiertas van dotadas de unos prensaestopas -7-, que facilitan el ajuste y paso de los cables de alimentación, llevando en su parte superior un medio adecuado de suspensión -8-.

El cuerpo, de naturaleza apropiada, presenta una estructura que permite el montaje, en su parte inferior, del correspondiente portalámparas -9-, habiéndose previsto los medios necesarios -10- para sujeción del correspondiente reflector.

20 En su parte posterior existe un alojamiento para la disposición de la reactancia.

25 En la parte exterior, y, en toda su longitud, comporta una pluralidad de aletas -11-, que establecen el medio de refrigeración para la radiación exterior del calor generado en el interior, el que es transmitido hacia las referidas aletas por medio de la guarnición de poliéster -13-, actuando ésta simultáneamente, por tanto, de medio de soporte de la reactancia y de transmisión de calor.



Otra ventaja fundamental de esta disposición guarnecida, es la total supresión, por absorción, de las vibraciones generadas - por la reactancia, evitándose pérdidas y anulando ruidos.

El conexionado -14-, correspondiente a todos los accesorios incluidos en la armadura, se centraliza en una regleta -12- que va incluida en el interior de la cubierta.

Este tipo de conexionado presenta una ventaja evidente - con respecto a los demás sistemas utilizados, ya que se evita totalmente el conexionado en el punto de montaje, expuesto a deterioros, consiguiéndose una mayor protección y mejor conservación.

Desoritas, por manera suficiente, la naturaleza y finalidad del Modelo, se ha constar expresamente que, cualquier modificación de - detalle que se introduzca en el mismo, se considerará incluida dentro - de esta protección, en tanto en cuanto no altere o modifique esencialmente su finalidad característica.

N O T A

Por el Modelo de Utilidad a que se refiere la presente Memoria, se REIVINDICA:

1º.- Armadura para lámparas de vapor de mercurio, caracterizada esencialmente porque comprende la disposición de una reactancia que va alojada en el cuerpo de la armadura y guarnecida de un material dieléctrico sintético, formándose conjunto monobloque, cuya guarnición actúa de medio de soporte de la propia reactancia, de medio de absorción de las trepidaciones y de transmisor del calor hacia una serie de aletas exteriores dispuestas en el cuerpo general.

2º.- Armadura para lámparas de vapor de mercurio, según la reivindicación anterior, caracterizada esencialmente porque, en el interior de una cubierta, situada en la parte superior del cuerpo citado,



se han previsto unos alojamientos destinados a recibir los necesarios condensadores para mejorar el factor de potencia, estando estos alojamientos unidos al cuerpo general por uno de sus extremos en virtud de una charnela, y, por el otro, por un cierre de palanca acodada, poseyendo tal cubierta unos prensaestopas para fijación y paso de los cables de alimentación, los cuales son centralizados en una regleta incluida en el interior de la misma.

3º.- Armadura para lámparas de vapor de mercurio, según las anteriores reivindicaciones, caracterizada esencialmente porque comprende la disposición de un portalámparas en su parte central inferior, contando con medios para recibir y fijar, en forma desmontable, al correspondiente reflector, por intermedio de tornillos roscados alojados en núcleos de ánima también roscaada, encontrándose en la parte superior del cuerpo el espacio destinado a la reactancia mencionada.

4º.- "Armadura para lámparas de vapor de mercurio".

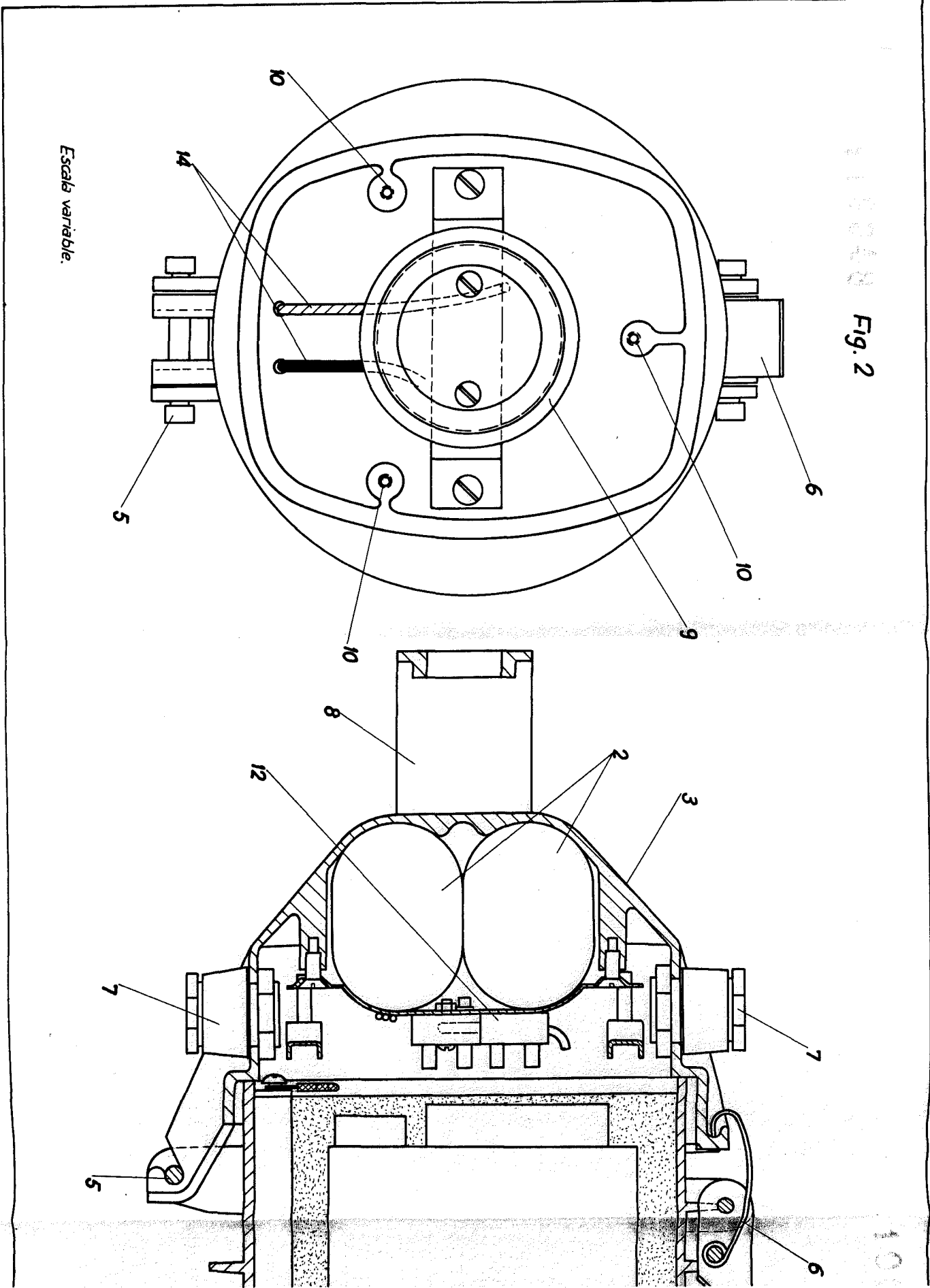
Todo ello según se ha descrito en la Memoria que antecede, ilustrado en el plano que se acompaña, y, a los fines que se han especificado.

Consta esta Memoria de cinco hojas escritas a máquina por una sola cara.

Madrid, 22 ENE. 1966

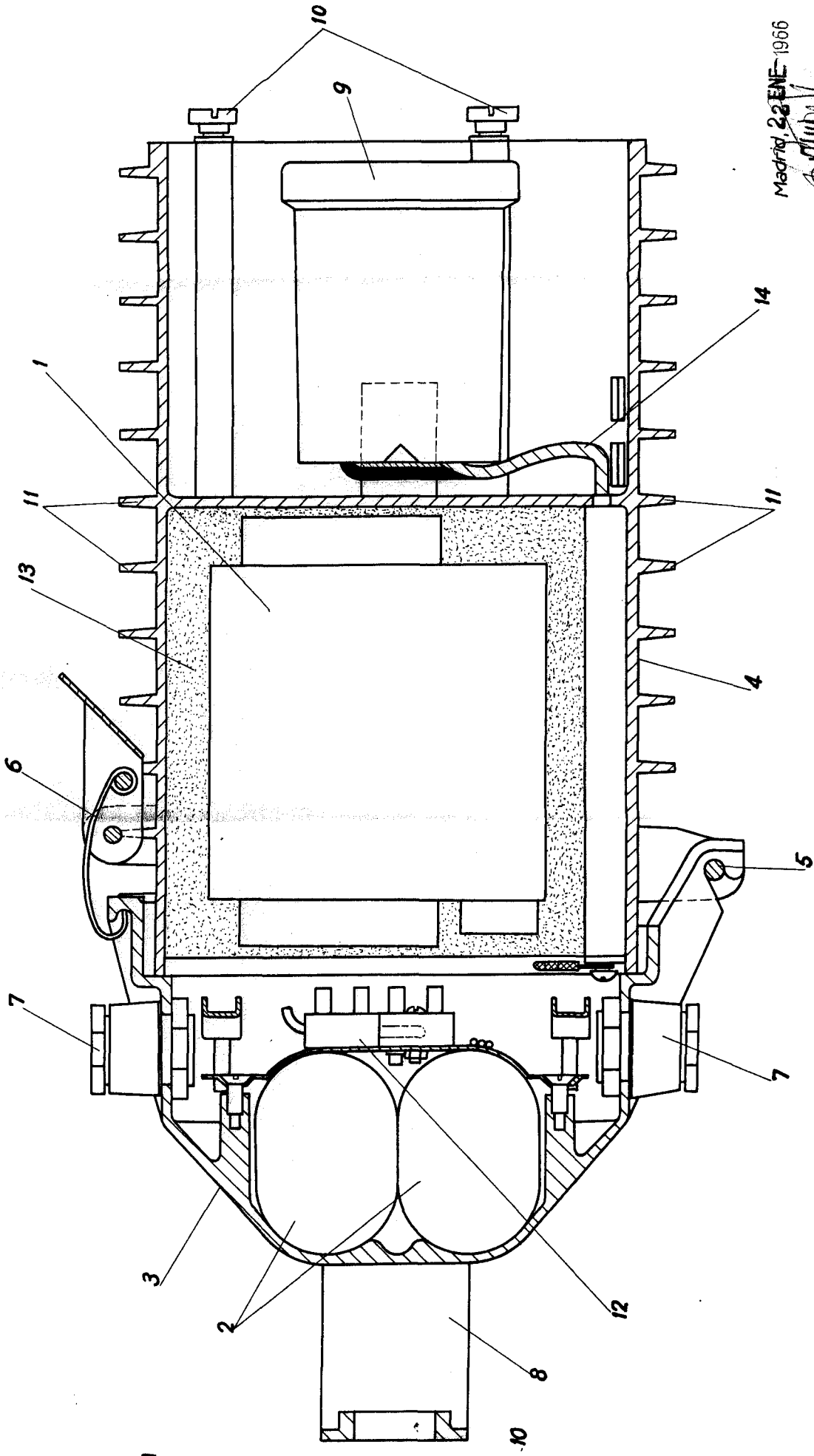
PHILIPS IBERICA, S. A. E.
P. a.

110048 Fig. 2



2/2

Fig. 1



Madrid 22 ENERO 1966

[Handwritten signature]