

11 9042



1966

MEMORIA DESCRIPTIVA

correspondiente a la solicitud de concesión de un...

MODELO DE UTILIDAD

SOLICITANTE: Don JUAN CARRIO ALFARO, de nacionalidad española,

RESIDENCIA: DENIA (Alicante) Calle Ruiz de Alda,

19

ENUNCIADO: " CARTUCHO PARA ARMAS DE JUGUETE CON PROYECTIL INCORPORADO "

gl/me.

Prioridad: Patente n.º del

119042



1

La invención a que se refiere la presente Memoria constituye una novedad con características y ventajas que la hacen merecedora del privilegio de explotación exclusiva que por ella se solicita, de acuerdo con las prescripciones del Estatuto vigente sobre Propiedad Industrial de fecha 26 de julio de 1.929, texto refundido publicado el 30 de abril de 1.930.

5

10

La presente solicitud tiene por objeto un cartucho para armas de juguete con proyectil incorporado, en especial un cartucho para escopetas de juguete. El objeto del invento proporciona un cartucho para armas de juguete con proyectil incorporado mediante el cual resulta posible para el mundo infantil practicar el disparo con absoluta inmunidad, estando concebido dicho cartucho no solo para mejorar las características generales de estos elementos en su aspecto funcional sino para aportar nuevos alicientes a la práctica de los juegos infantiles partiendo de un cartucho que, en líneas generales requiere una ejecución elemental.

15

20

En tal sentido este cartucho para armas de juguete está constituido mediante un cilindro que comprende la provisión en uno de sus extremos de un culote compuesto por una pieza circular, la cual comprende un cuello extremo acoplado en dicho cilindro en combinación con un apéndice opuesto que comunica con la cámara de este último a través de un orificio axial, estando circundado este apéndice por un encaje del culote dispuesto para recibir el acoplamiento del fulminante.

25

30

En una ulterior característica el proyectil que dicho cartucho incorpora se constituye mediante una especie

119042

22E



1 de balin hueco que tiene la particularidad de presentar -
su punta compuesta por una ventosa, siendo impulsado a tra-
vés del empuje que recibe de los gases del fulminante con-
ducidos a la cámara del cartucho por el orificio axial del
5 culote.

Para ayudar a la comprensión de la idea expuesta
se ha confeccionado, a título explicativo y sin carácter
restrictivo alguno, una lámina de dibujos. Ilustra la pre-
sente Memoria como un ejemplo de realización del objeto que
10 nos ocupa.

La figura 1ª nos ofrece sendas vistas en sección
vertical del cartucho para armas de juguete y del proyec-
til correspondiente en posición de montaje. Como puede ob-
servarse el cartucho está constituido mediante un cilindro
15 -1- que comprende la provisión en uno de sus extremos de un
culote -2- compuesto por una pieza circular, la cual com-
prende un cuello -3- acoplado en dicho cilindro en combina-
ción con un apéndice opuesto -4- que comunica con la cáma-
ra -5- de este último a través de un orificio axial -6- --
20 que atraviesa a dicho cuello -3-. Entretanto el apéndice
-4- se encuentra circundado por un encaje -7- del culote -
dispuesto para recibir el acoplamiento del fulminante.

Por otra parte el proyectil que dicho cartucho -
-1- incorpora se constituye mediante una especie de balin
25 hueco -8- que tiene la particularidad de presentar su pun-
ta compuesta por una ventosa de referencia -9-, estando do-
tado el cuerpo -8- de dicho proyectil de un diámetro apropia-
do para permitir su introducción en la cámara -5- del repe-
tido cartucho -1-.

30 Finalmente la figura 2ª corresponde a una vista

118042

22



1 parcialmente seccionada del cartucho que se propone con
el proyectil incorporado. En efecto, según podemos compro-
bar dicho cartucho -1- recibe el acoplamiento del proyec-
til de referencia -8- de manera que la ventosa -9- consti-
5 tutiva de la punta de dicho proyectil queda al exterior
respecto de la boca del propio cartucho -1-. A través de
dicho montaje la cavidad del proyectil -8- queda alineada
con el orificio axial -6- que presenta practicado el culo-
te -2- del cartucho, de modo que el citado proyectil es -
10 impulsado a través del empuje que recibe de los gases del
fulminante conducidos a la cámara del cartucho por dicho
orificio axial -6- del culote -2-.

En el campo industrial la realización del cartu-
cho descrito con proyectil incorporado ofrece una serie -
15 decisiva de ventajas. En efecto, la provisión en el cuer-
po constitutivo del cartucho de un culote provisto de un
orificio facultado para conducir los gases que provocan el
disparo del proyectil obedece a un proceso elemental de fa-
bricación que no aumenta los costos habituales de produc-
20 ción, permitiendo expendir estos útiles a precios asequi-
bles en el mercado, considerada la simple operación fabril
que requiere el proyectil combinado con el cartucho.

Hábida cuenta además de que dicha organización
de cartucho y proyectil mejora las condiciones generales de
25 sus similares conocidos en su aplicación a las armas de ju-
guete, bajo un montaje simplificado, es evidente que el mo-
delo solicitado adquiere una utilidad práctica singular por
el beneficio o efecto nuevo que aporta a la función a que
se destina.

30 Hecha la descripción precedente es necesario aña-

118042



1

quina por una sola cara y dibujos que se acompañan.

Madrid, 22 de Enero de 1.966

BERNARDO UNGRIA

P. P.

5

10

15

20

25

30



fig. 1ª

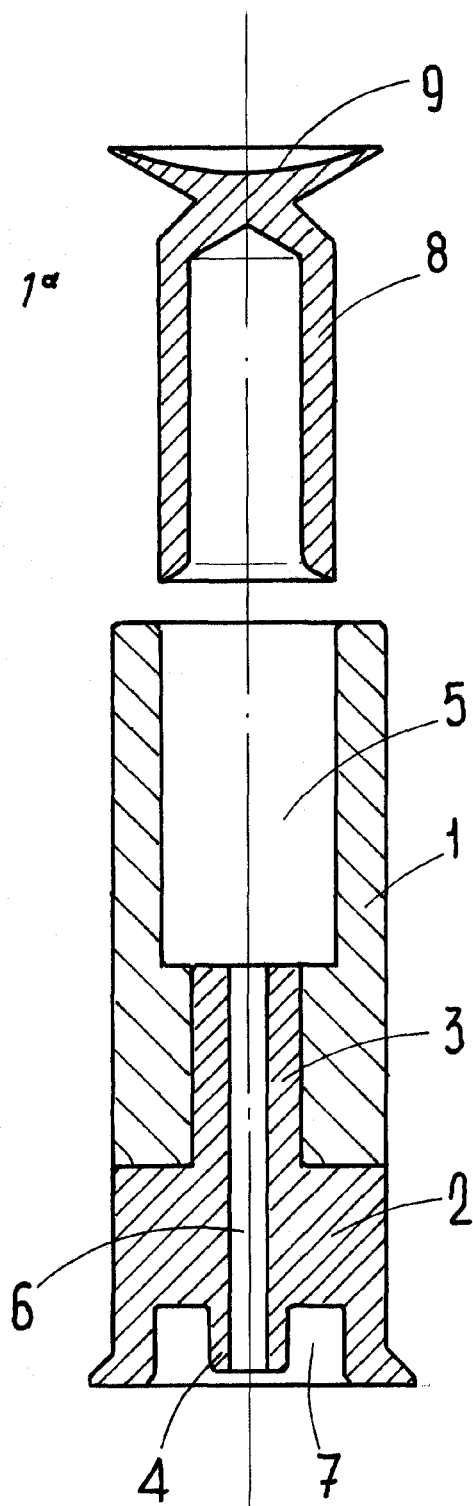
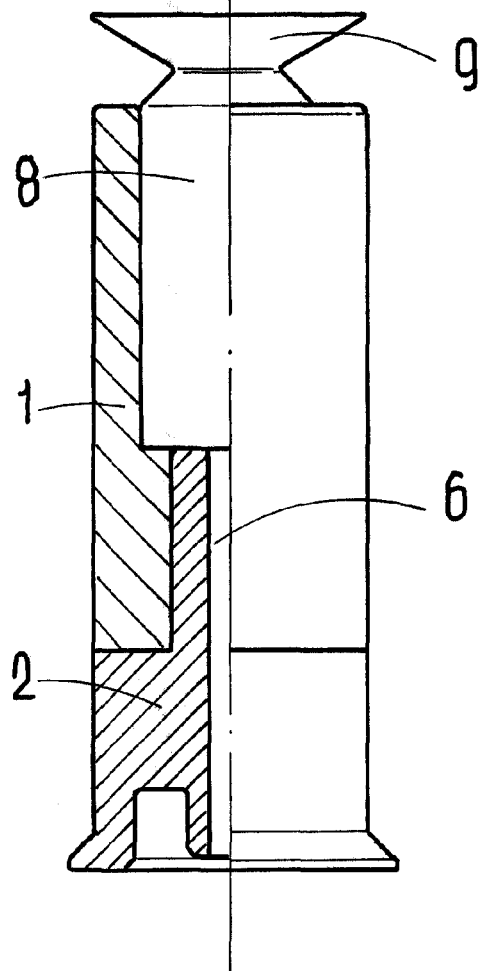


fig. 2ª



ESCALA VARIABLE

Madrid, 22 de Enero de 1966

BERNARDO UNGRIA

P.P.