



812041

PRIMER CERTIFICADO DE ADICION

para "Perfeccionamientos introducidos en los proyectiles de usos múltiples, objeto de la patente de invención nº cuya solicitud fué presentada en 18 de Junio de 1930"-----
a favor de D. Edgar William BRANDT, de nacionalidad francesa, residente en: 101, Boulevard Murat, PARIS.

MEMORIA DESCRIPTIVA

El certificado de adición de que se trata en la presente memoria descriptiva se refiere a unos perfeccionamientos introducidos en los proyectiles objeto de la patente principal cuya solicitud se presentó en 18 de Junio de 1930, y más particularmente en los proyectiles inofensivos de ejercicio, portamensaje, o bien en los proyectiles de gas u otros.

El dibujo adjunto presenta algunos ejemplos de realización de la invención aplicada a un proyectil de ejercicio.

En este dibujo:

10 La figura 1 es una vista parcial de un proyectil según la invención, representado en sección axial;



119041

- 2 -

La figura 2 es una vista análoga de otro modo de realización;

La figura 3 es una variante del proyectil de la figura 2;

La figura 4 da en sección axial vistas fragmentarias de la pared trasera de otras variantes de proyectiles según la invención; y

La figura 5 es una vista análoga de otro modo de realización del proyectil de la figura 4.

El proyectil según la invención (figura 1) comprende un cuerpo 11 provisto de una zona de menor resistencia constituida por perforaciones 12 obturadas por una pieza embutida 13 que se une a las partes vecinas del cuerpo, de manera que el contorno exterior del proyectil resulta igual al de un proyectil ordinario. La pieza 13 está apretada en su parte superior 14 entre el cuerpo 11 y la cabeza de alojamiento 15. Por su borde inferior se ajusta sobre una junta 16, constituida por ejemplo por un alambre de cobre o por una mecha de algodón impregnada de barniz, que asegura la perfecta hermeticidad del proyectil.

Al impacto, la pieza 13 es arrancada bajo el impulso progresivo debido a la combustión de la carga (pólvora negra) que se escapa entonces por las perforaciones 12 y permite el marcado de los puntos de caída. El cuerpo 11, de acero u otra materia resistente, queda intacto y puede ser recuperado con vistas a una reutilización ulterior con una pieza de recambio 13 y una nueva espoleta.

Esta construcción presenta especialmente la ventaja de



119041

- 3 -

una fabricación sencilla y poco costosa. Permite una reutilización rápida de los proyectiles recuperados.

En la realización de la figura 2, la zona de menor resistencia se obtiene por medio de una pieza moldeada 17 atornillada sobre el cuerpo 18 en 19, y sobre la cual va atornillada la cabeza de alojamiento 15.

Esta construcción particularmente robusta permite igualmente la recuperación del proyectil después de la destrucción de la pieza al impacto.

La variante de la figura 3 muestra que se ha previsto igualmente según la invención prolongar la pieza de cierre 20 en tal forma que lleve en 21 la propia cintura del proyectil. De esta manera los proyectiles reutilizados con una nueva pieza 20 están siempre provistos de una cintura cuyos elementos de hermeticidad 22 son rigurosamente intactos.

Las figuras 4 y 5 muestran otra construcción según la cual la zona de menor resistencia está dispuesta en la parte posterior del proyectil. Esta zona puede ser realizada formando en el espesor de esta pared una o varias gargantas 31 (figura 4), cavidades interiores 32 (figura 4) o exteriores 33 (figura 4), o bien todavía perforaciones 34 (figura 5), obturadas si es preciso, por tapones 35, de materia apropiada que presente con preferencia una densidad inferior a la de las paredes. La disposición de la figura 5 permite la recuperación del proyectil de ejercicio después del uso.

Las perforaciones 34 pueden también ser obturadas por placas delgadas, dispuestas en el interior o en el exterior



119041

- 4 -

de las paredes y hasta en ambos lados a la vez. En el ejemplo de la figura 5 se utiliza un cono trasero 36 que se adapta a la forma del proyectil y está mantenido en su sitio por la cola 37 que se sujeta sobre el cuerpo del proyectil atornillándola en 38 o por otro medio. Una junta o guarnición cualquiera 39 asegura la hermeticidad del proyectil.

El proyectil de las figuras 4 y 5 es particularmente interesante en casos de utilización como proyectil de ejercicio, de gas u otro.

10 Puede, en efecto, ser necesario para esas aplicaciones constituir la carga del proyectil por medio de sustancias en las cuales la ignición no se propague instantáneamente (ciertos artificios fumígenos, por ejemplo). En este caso, el proyectil no funciona tan pronto como entra en contacto con la
15 superficie del suelo, sino solamente después de un cierto tiempo de retraso durante el cual su parte delantera habrá venido a hundirse en el terreno.

En el momento del funcionamiento, el contenido del proyectil se escapa libremente por la parte trasera que queda fuera del suelo, de manera que el copo de humo se desprende fácilmente y en gran abundancia, lo que facilita el marcado.
20

Además, estando la zona de menor resistencia dispuesta en la parte trasera, la ejecución más o menos regular del perfil exterior de los medios de obturación utilizados en el caso de proyectiles recuperables no perjudica bajo concepto alguno las cualidades balísticas de los mismos.
25

Ocioso es decir que los ejemplos de realización arriba



19041

- 5 -

indicados solo se han dado a título puramente explicativo y en modo alguno limitativo, y que podrían introducirse diversas modificaciones de construcción sin salirse del marco de la invención.

NOTA

5 Por el certificado de adición a que se refiere la presente memoria descriptiva se REIVINDICA:

1.- La propiedad y la explotación exclusiva de un proyectil de usos múltiples del tipo descrito en la patente número de fecha 18 de Junio de 1930 que lleva una zona de menor resistencia realizada por medio de perforaciones practicadas en su pared y obturadas por una pieza amovible, estando dicho proyectil caracterizado en que dicha pieza amovible está constituida por una pieza embutida de poco espesor y de masa pequeña, apretada, por una parte, entre el cuerpo y la cabeza de alojamiento de espoleta, y aplicada, por otra parte, herméticamente contra la parte trasera del cuerpo.

2.- La propiedad y la explotación exclusiva de un proyectil según la reivindicación 1, caracterizado en que dicha pieza amovible está constituida por una pieza moldeada atornillada, por una parte, sobre la cabeza de alojamiento y, por otra, sobre el cuerpo.

3.- La propiedad y la explotación exclusiva de un proyectil según las reivindicaciones 1 y 2, caracterizado en que la cintura del proyectil es llevada por dicha pieza amovible.

25 4.- La propiedad y la explotación exclusiva de un pro-



119041

- 6 -

1 proyectil según las reivindicaciones 1 a 3, caracterizado en que la zona de menor resistencia está dispuesta en la parte posterior del proyectil.

5 5.- La propiedad y la explotación exclusiva de un proyectil según la reivindicación 4, caracterizado en que esta zona se realiza formando en las paredes gargantas, cavidades, o bien perforaciones.

10 6.- La propiedad y la explotación exclusiva de un proyectil según la reivindicación 5, caracterizado en que las perforaciones están obturadas por un casquete amovible que se adapta a la forma del proyectil y va apretado entre la cola y el culote de éste.

15 7.- La propiedad y la explotación exclusiva del objeto del certificado sean cuales fueren las circunstancias que concurren con su esencialidad definida en las anteriores reivindicaciones, y siendo dicho objeto:

"Perfeccionamientos introducidos en los proyectiles de usos múltiples, objeto de la patente de invención nº cuya solicitud fué presentada en 18 de Junio de 1930".

Consta



119041

- 7 -

Consta la presente memoria de siete hojas foliadas,
escritas por una sola cara.

Barcelona, 11 de Julio de 1930.

P. p. de D. Edgar William BRANDT.

A large, stylized handwritten signature in black ink, written over the typed name "Edgar William Brandt". The signature is highly cursive and fluid, with long, sweeping lines that extend far to the left and right of the text.



Fig. 1

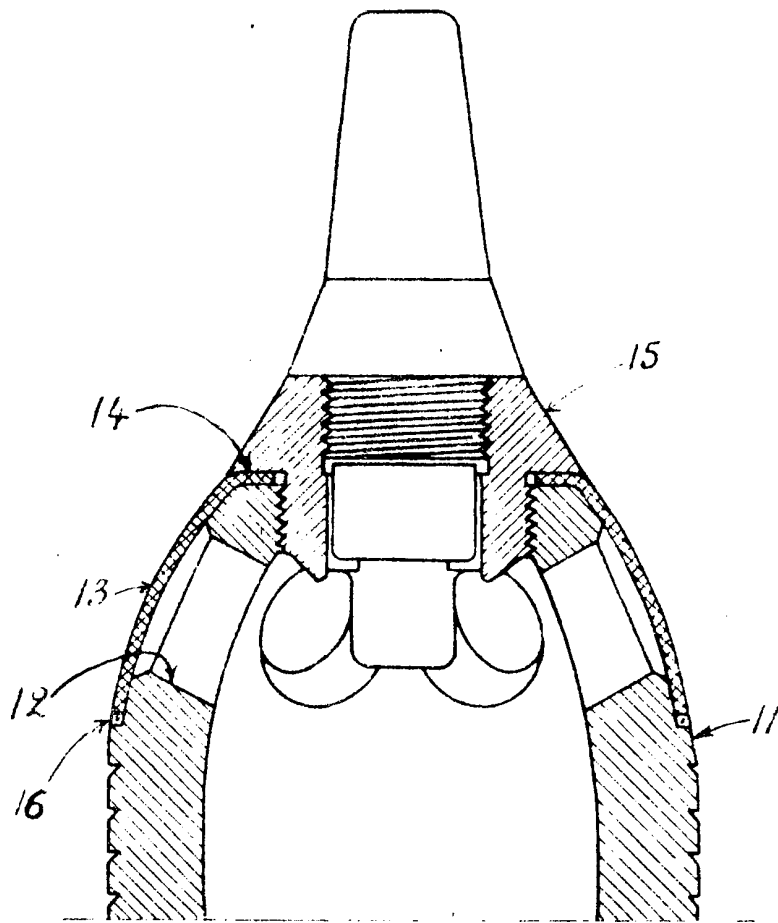


Fig. 2

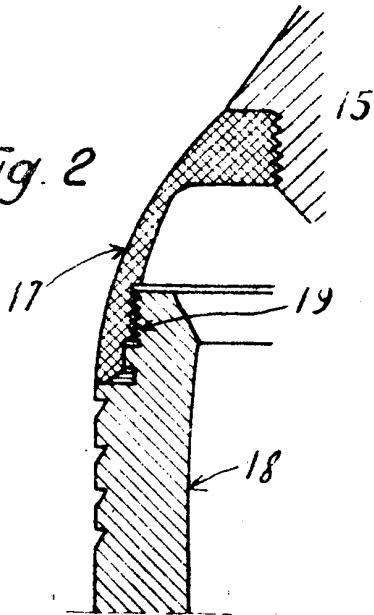
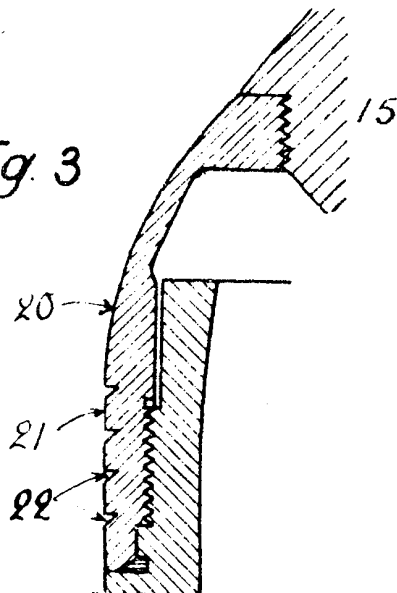
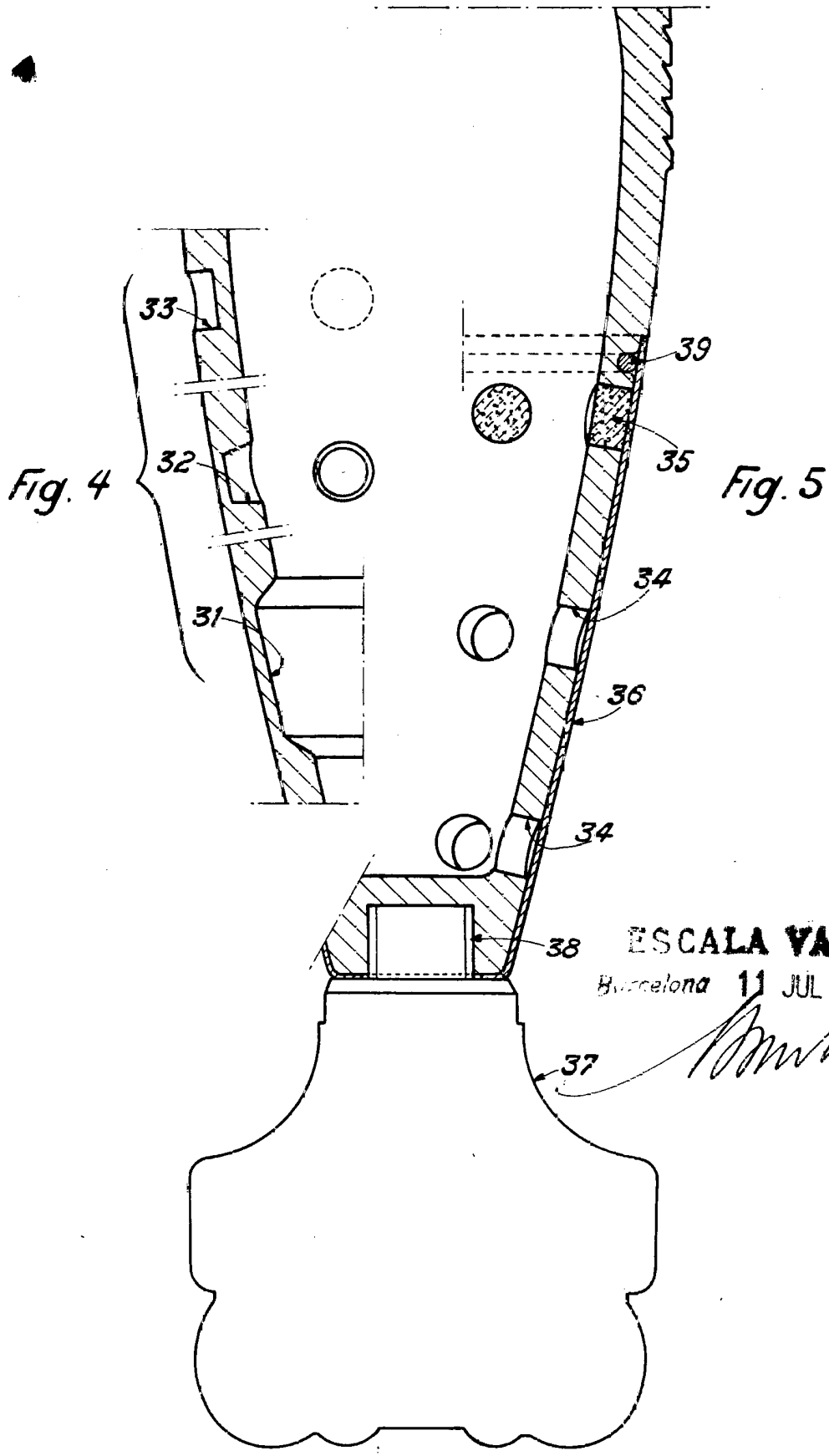


Fig. 3



ESCALA VARIABLE

Barcelona 11 JUL 1930



ESCALA VARIABLE

Barcelona 11 JUL 1930

Am. Rie