

119040

22



# MEMORIA DESCRIPTIVA

correspondiente a la solicitud de concesión de un...

## MODELO DE UTILIDAD

SOLICITANTE: D. Juan Carrió Alemany, de nacionalidad española.

RESIDENCIA: DENIA (Alicante), calle Ruiz de Alba,

nº 19.

ENUNCIADO: "JUGUETE PARA LA PRACTICA DE HANDEROFOLIA"

Prioridad: Patente n.º del

GL/An.

119040 22



1

La invención a que se refiere la presente Memoria constituye una novedad industrial con características y ventajas que la hacen merecedora del privilegio de explotación exclusiva que por ella se solicita, de acuerdo con las prescripciones del Estatuto vigente sobre Propiedad Industrial de fecha 26 de julio de 1.929, texto refundido publicado el 30 de abril de 1.930.

5

10

El objeto de la presente solicitud se refiere, como indica el enunciado, a un juguete para la práctica de halterofilia. En este juguete se ha previsto una combinación de elementos realmente apropiados para que el mundo infantil pueda practicar actividades gimnásticas diversas, lo que en definitiva tiende a constituir una iniciación de los niños en el campo del deporte.

15

El juguete presenta una organización elemental que requiere, por lo tanto, un proceso fabril bastante simplificado, mientras que sus distintos componentes presentan características que le permiten desarrollar con toda precisión las funciones para las cuales ha sido concebido.

20

En este sentido el juguete que ahora se propone viene caracterizado porque consta de una serie de discos de distintas dimensiones dispuestos en combinación con un elemento de barra, incluyendo además sendas anillas asociadas a unas secciones de cables o similar, convenientemente arrolladas.

25

30

Otro objeto del juguete se caracteriza porque los discos que comprenden están constituidos mediante cuerpos huecos provistos de una boca obturable a través de la cual se rellenan de una materia pesada, teniendo además -



1 practicado un respectivo orificio axial de montaje sobre la barra.

5 Una característica del juguete propone que la barra que comprende está dotada de sendos topes internos de retención de los discos combinados con otros topes externos desacoplables, contando además dichos topes internos con orificios pasantes en función de recibir el acoplamiento de los extremos de las secciones de cable y constituir con estas últimas un trapecio.

10 Una ulterior característica consiste en que las anillas que comprende el juguete presentan incorporadas sendas argollas provistas de un orificio apropiado para anclaje de un extremo de las secciones de cable, formando con la asociación de ambos elementos un juego de anillas colgantes.

15 Para ayudar a la comprensión de la idea expuesta se ha confeccionado, a título explicativo y sin carácter restrictivo alguno, una lámina de dibujos. Ilustra la presente Memoria como un ejemplo de realización del objeto que nos ocupa.

20 La figura 1ª corresponde a una vista en planta del juguete en cuestión para la práctica de halterofilia. Como puede observarse cuenta de una serie de discos -1-, -2- y -3- de distintas dimensiones los cuales quedan dispuestos en combinación con un elemento de barra -4-, incluyendo además sendas anillas -5- asociadas a secciones de cable o similar -6- convenientemente arrolladas. El juguete queda dispuesto sobre un soporte común -7- de cualquier naturaleza.

30 La figura 2ª corresponde a una sección ver

119040

225



1 tical de uno de los discos que comprende el juguete. Co-  
mo podemos comprobar el citado disco -1- se constituye me  
diante un cuerpo hueco provisto de una boca -8- obturable  
5 con un tapón -9-, a través de la cual se rellena de una -  
materia pesada -10-, por ejemplo, arena, yeso u otra cual  
quiera para dotarle del peso necesario. El propio cuerpo  
hueco -1- del disco presenta además practicado un orifi-  
cio axial -11- de montaje sobre la barra -4-.

10 La figura 3ª corresponde a una vista del -  
montaje de una parte de los elementos que integran el ju-  
guete . En efecto podemos comprobar que la barra -4- es-  
tá dotada de sendos toques internos -12- de retención de  
los discos -1-, -2- y -3-, combinados con otros toques ex-  
ternos -13- desacoplables. A su vez los toques internos -  
15 -12- cuentan con orificios pasantes -14- en función de -  
recibir el acoplamiento de los extremos de las secciones  
de cables -6-.

20 La figura 4ª nos muestra ahora una vista -  
esquemática del montaje de las secciones de cables so--  
bre la barra. Así, es apreciable que los extremos de di-  
chas secciones -6- de cables o similares pasan a través  
de los orificios -14- establecidos en los toques internos  
-12- de la barra -4- formandose con el acoplamiento entre  
cable -6- y barra -4-, sin la presencia de discos, un -  
25 trapecio.

30 Y finalmente la figura 5ª corresponde a una  
vista esquemática de otra de las realizaciones que com--  
prende el juguete. Según podemos apreciar con toda clari-  
dad las anillas -5- que forman parte del mismo presentan  
incorporadas sendas argollas -15- provistas de un orifi-

1       cio -16- apropiado para recibir el anclaje de un extremo  
de las secciones -6- del cable, formando con la asocia--  
ción de estas últimas con las citadas anillas -5- un jue  
go de anillas colgantes.

5               En el campo industrial la realización del -  
juguete descrito ofrece una serie de ventajas decisivas.  
En efecto, su constitución a base de una serie de discos  
rellenables, de distintas dimensiones, en combinación --  
con una barra y los restantes elementos del juguete, obe  
10       decen a un proceso elemental de fabricación que no supo  
ne costos excesivos de producción por lo que este tipo -  
de juguetes podrá ser expedido a precios asequibles en  
el mercado.

15              Pero, si consideramos ahora que las distintas  
realizaciones del juguete que nos ocupa permite obtener  
elementos facultados para que los niños practiquen diver  
sas modalidades de gimnasia bajo una operación fácil y  
cómoda de montaje y desacoplamiento, entre los distintos  
componentes del juguete, es evidente que esto último ad  
20       quiere una utilidad práctica singular por el beneficio o  
efecto nuevo que aporta a la función a que se destina.

25              Hecha la descripción precedente es necesario  
añadir que los detalles de realización de la idea expues  
ta pueden variar sin que por ello cambie la esencia de -  
la invención que es la que se desprende de los párrafos  
que anteceden y lo que se reivindica en la siguiente

N O T A

30              En resumen: El Modelo de Utilidad que se so  
licita ha de recaer sobre las reivindicaciones siguientes:

1º.- JUGUETE PARA LA PRACTICA DE HALTEROFI--

1 LIA, caracterizada esencialmente porque consta de una se-  
rie de discos de distintas dimensiones sustancialmente  
dispuestos en combinación con un elemento de barra, in-  
cluyendo además sendas anillas asociadas a unas secciones  
5 de cable o similar convencionalmente arrolladas.

2ª.- JUGUETE, según reivindicación primera,  
caracterizada porque los discos que comprende están cons-  
tituidos mediante cuerpos huecos provistos de una boca  
obturable a través de la cual se rellenan de una materia  
10 pesada, teniendo además practicado un respectivo orificio  
axial de montaje sobre la barra.

3ª.- JUGUETE, según reivindicaciones ante-  
riores, caracterizado porque la barra que comprende es-  
tá dotada de sendos topos internos de retención de los -  
15 discos combinados con otros topos extremos desacoplables  
contando además dichos topos internos con orificios pa-  
santes en función de recibir el acoplamiento de los ex-  
tremos de las secciones de cable y constituir con estas  
últimas un trapecio.

20 4ª.- JUGUETE, según reivindicaciones ante-  
riores, caracterizado porque las anillas que comprende  
presentan incorporadas sendas argollas provistas de un  
orificio apropiado para anclaje de un extremo de las --  
secciones de cable, formandose con la asociación de am-  
bos elementos un juego de anillas colgantes.

25 5ª.- Se reivindica por último, como objeto  
sobre el que ha de recaer el Modelo de Utilidad que se  
solicita "JUGUETE PARA LA PRACTICA DE HALTEROFILIA".

Todo tal y como queda descrito y reivindic-

- 7 -  
119040



1

do en la presente Memoria que consta de siete hojas escritas a maquina por una sola cara y dibujos que se acompañan.

5

Madrid, 22 de enero de 1.966

BERNARDO UNGRIA

P.P.

A handwritten signature in dark ink, appearing to read "Bernardo Ungria". The signature is written in a cursive style and is positioned below the typed name and "P.P.".

10

15

20

25

30

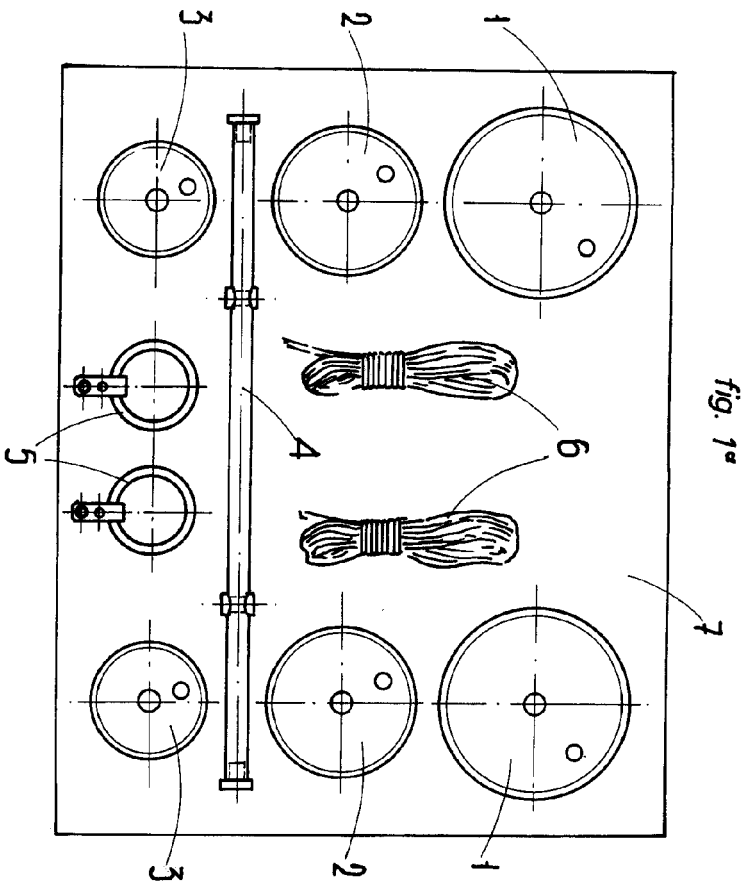


fig. 1ª

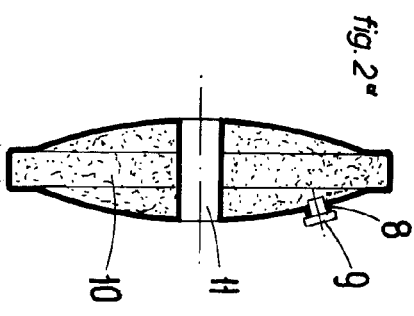


fig. 2ª

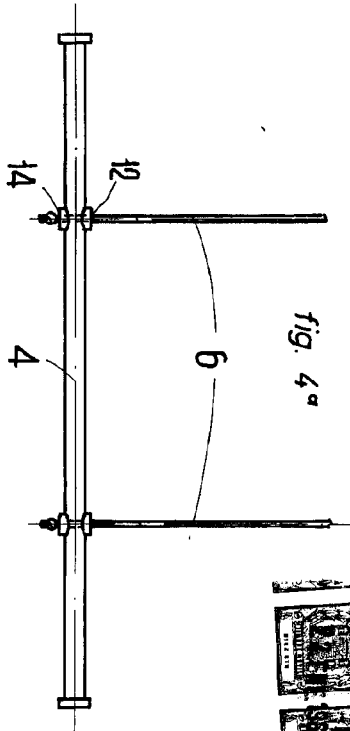


fig. 4ª

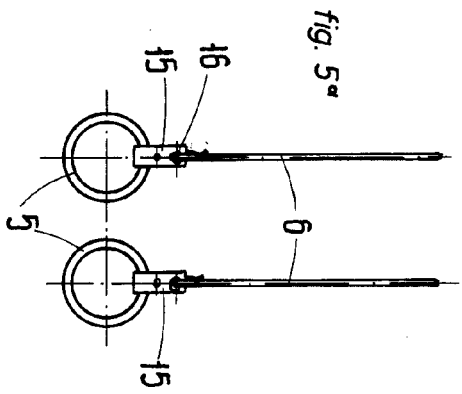


fig. 5ª

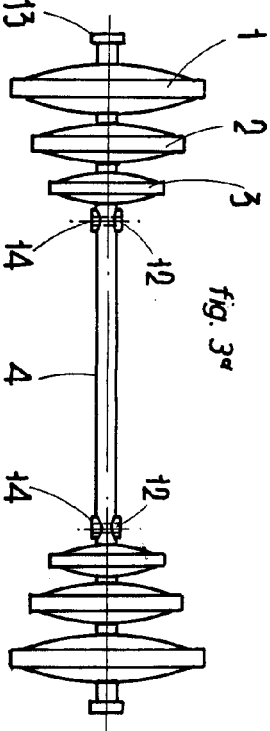


fig. 3ª

ESCALA VARIABLE  
de 1967

Medida, 22 de 1967  
REPUBLICA DE HUNGRIA  
P.B.