



MEMORIA DESCRIPTIVA

=====

Correspondiente al registro de Modelo de Utilidad que, por veinte años, se solicita para España y sus Colonias, a favor de la firma "REYDE,S.L.", residente en Barcelona, calle de Juan Güell, nº 153 - - - - -

5.

p o r

"NUEVA BRIDA DE CIERRE PARA ENVASES"

Las bridas de cierre para envases que se conocen en la actualidad en el mercado adolecen del defecto de que únicamente cumplen la misión de cerrado de la tapa del envase de boca de gran diámetro.

10.

Sin embargo estos envases carecen de asas para poder ser maniobrados con facilidad una vez están cargados y cerradas las bocas.

15.

Para lograr pues esta apetecida facilidad de maniobra

119030

22 EN



y traslado de un envase lleno, de un lugar a otro se ha ideado la brida de cierre objeto del presente Modelo de Utilidad.

Para una perfecta interpretación se describe a continuación un caso de realización práctica, a título de ejemplo, no limitativo, de una nueva brida de cierre acompañándose de una hoja de dibujos en la que:

5.

En la figura, se representa la nueva brida.

Consiste la invención en que la brida de cierre (1), independientemente de su dispositivo de cierre y apertura (2) de la misma, tiene cuando menos medios de afianzación (3) de un asa (4) la cual tiene por misión la de permitir, una vez la brida (1) sujeta la tapa del envase, de que el mismo pueda ser asido por dicha asa que constituye elemento de asido.

10.

15.

Se sobreentiende que en el presente caso, serán variables cuantos detalles de construcción y acabado, no alteren, cambien o modifiquen la esencia de la invención.

N O T A

20.

Descrito el objeto y utilidad de la invención, lo que se declara como no divulgado ni practicado en España, comprende las siguientes reivindicaciones:

25.

1ª.- Nueva brida de cierre para envases, caracterizada por el hecho de que la brida de cierre, independientemente de su dispositivo de cierre y apertura de la misma, tiene cuando menos medios de afianzación de un asa, la cual tiene por misión la de permitir, una vez la brida sujeta la tapa del envase, de que el mismo pueda ser asido por dicha asa que constituye elemento de asido.

119039

22



2ª.- NUEVA BRIDA DE CIERRE PARA ENVASES.

Según se describe y reivindica en la presente Memoria descriptiva, que consta de tres hojas foliadas y escritas por una sola cara y acompañada de una hoja de dibujos.

Madrid, a 22 de Enero de mil novecientos sesenta y seis.

P. A.,

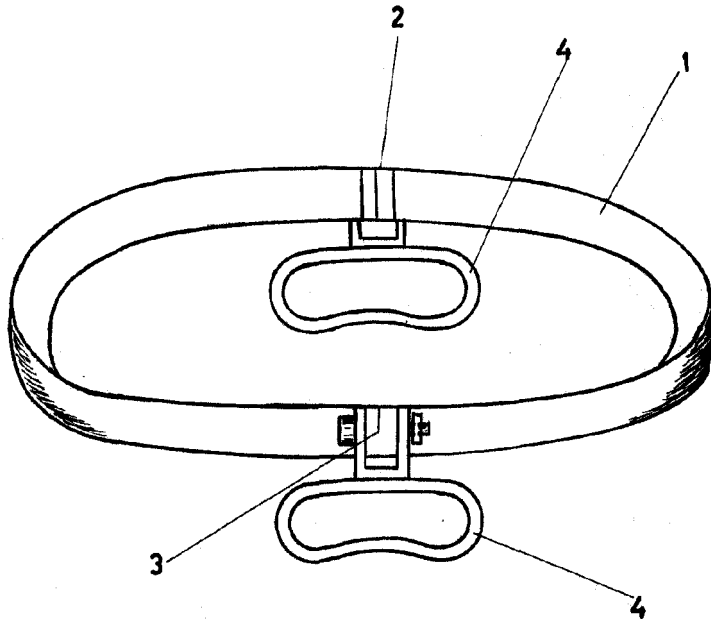
Antonio Aricha

P. P.



22 ENERO 1966

101048



Madrid 22 Enero 1966

P.P.  
Antonio Aricha  
P.P.  
*Antonio Aricha*

Escala variable