

119033



MODELO DE UTILIDAD

A favor de Doña MERCEDES BARGALLO PÉREZ, de nacionalidad española, domiciliada en Barcelona, calle Casanova, 189, por "NUEVO CIERRE PARA ARMAS DE FUEGO DE JUGUETE".

MEMORIA DESCRIPTIVA

La presente invención se refiere a un nuevo cierre para armas de fuego de juguete, del tipo en que los disparos son simulados por fulminantes dispuestos en una cinta arrollada, cuya estructura facilita la carga de esta última.

5.

Dicho dispositivo se caracteriza por el hecho de que la zona infero-posterior del cuerpo que simula el cañón del arma se prolonga mediante dos orejas transversales, paralelas entre sí, las cuales son susceptibles de articularse entre otras dos que se prolongan longitudinalmente

10.

119033



5. del resto del arma, que simula el tambor y la culata, cu
ya articulación tiene lugar mediante un eje de unión que
hace juego en dos orificios colisos enfrentados formados
en las primeras de aquéllas orejas, cuya conjunción per-
mite el desplazamiento longitudinal del cuerpo que imita
el cañón para facilitar su apertura, la cual tiene efec-
to al vencer la acción de un resorte dispuesto alrededor
del eje de articulación, previsto para mantener en posi-
ción de cierre al conjunto, cuya apertura permite dejar
10. al descubierto un alojamiento, abierto lateralmente, en
cuyo interior se dispone la cinta de los fulminantes.

Dicho alojamiento, cuando el arma se halla cerrada,
queda dispuesto en el interior del tambor imitado, y pos-
teriormente está dotado de dos uñas laterales salientes,
15. las cuales son susceptibles de acoplarse en encajes co-
rrespondientes formados en el borde posterior del tambor
simulado manteniendo en posición de cierre el cuerpo mó-
vil del arma en cooperación con la acción del resorte -
mencionado.

20. Los dibujos adjuntos muestran tan sólo a título de
ejemplo, no limitativo del alcance de la presente inven-
ción, un caso práctico de realización del dispositivo ob-
jeto de la presente invención.

25. En dichos dibujos: La figura 1 muestra una vista -
en alzado lateral del arma, limitada a la zona en la que
se localiza el cierre objeto de la invención, el cual se
halla en posición cerrada; la figura 2 es una sección -
longitudinal parcial referida a la figura anterior, en -

112033



5. La que se muestra el mecanismo en posición de cierre; la figura 3 es una vista análoga a la anterior, mostrando como el cuerpo móvil del arma es desplazado hacia atrás para desbloquear el mecanismo de cierre; y, finalmente, la figura 4 muestra también mediante la misma sección como el cierre queda totalmente abierto para colocar la cinta de fulminantes.

10. Según la representación de los dibujos, el objeto de la presente invención es aplicable, a título de ejemplo, a una arma de juguete imitativa de una pistola, formada por una parte móvil que simula el cañón 1 y otra que conforma el tambor 2, así como la culata 3 y gatillo 4, constituyendo esta última la parte fija.

15. La parte que forma el cañón 1 presenta en su extremo posterior las orejas 5, dispuestas transversalmente con respecto al eje del cañón 1 y paralelas entre sí, las cuales son susceptibles de intercalarse entre otras dos 6 que longitudinalmente sobresalen de la parte fija del arma, manteniéndose en posición mediante el eje 7, sobre el cual son susceptibles de desplazarse las orejas 5 gracias a los orificios colisos 8 formados en las mismas, permitiendo este montaje el juego longitudinal de la parte móvil que comprende el cañón 1.

20. En dicho eje 7 se halla arrollado el muelle helicoidal 9, cuya acción obliga a la parte móvil del arma a mantenerse cerrada según la posición que muestra la figura 2 de los dibujos, es decir con tendencia al avance o separación con respecto a la parte fija 3. Esta tendencia, de

25.

119033



no existir los medios de bloqueo de que se hablará a continuación, se resolvería en la abertura total del dispositivo según muestra la figura 4, dejando al descubierto el cajetín 10, abierto lateralmente, en que se dispone la tira de fulminantes 11 arrollada sobre el eje 12 que la mantiene en posición de arrastre, sometida a la acción percutora del disparador 13.

El bloqueo de la parte móvil 1 sobre la parte fija 2 tiene efecto gracias a la disposición siguiente: En la parte posterior del cajetín 10, que cuando el arma se halla cerrada queda dispuesto en el interior del tambor imitado 2 que, para tal efecto, tiene formada una abertura superior 14, se forman las uñas 15, salientes lateralmente, las cuales son susceptibles de acoplarse en las escotaduras 16 formadas en un punto correspondiente de la zona posterior del tambor 2, de modo que se mantiene en posición cerrada el cuerpo móvil del arma con ayuda de la acción antagónica del resorte 9 que tiende, como se ha dicho anteriormente a mantener el cuerpo móvil 1 en posición de avance.

Después de lo anteriormente expuesto se deduce que el funcionamiento del dispositivo objeto de la invención es el siguiente: Supuesta el arma en posición de cierre, tal como muestran las figuras 1 y 2, bastará ejercer una ligera presión en sentido de retroceso sobre la parte móvil 1, como muestra la figura 3, para desalojar las uñas 15 del interior de las escotaduras 16, venciendo la acción del resorte 9 y liberando a aquélla, que gira y deja al

119000



5. al descubierto el cajetín 10, como muestra la figura 4, permitiendo efectuar el recambio de la tira de fulminantes 11. El juego para el desplazamiento de la parte móvil puede tener lugar gracias a la disposición de los orificios colisos de las orejas 5, que permiten el desplazamiento de éstas sobre el eje de articulación 7.

10. Resalta, pues, del dispositivo detallado su sencillez constructiva y la prácticamente descartada posibilidad de averías debido a la simplicidad estructural de los elementos esenciales que lo constituyen.

15. Serán independientes del objeto de la presente invención, los materiales empleados en los distintos elementos constitutivos del cierre, así como las formas y dimensiones, tanto absolutas como relativas, de los mismos y, en consecuencia, todo cuanto no afecte a su esencialidad.

N O T A

20. Se reivindica como objeto del presente modelo de utilidad:

25. 1. Nuevo cierre para armas de fuego de juguete, que se caracteriza por el hecho de que la zona inferoposterior del cuerpo que simula el cañón del arma se prolonga mediante dos orejas transversales con respecto al eje del mismo, paralelas entre sí, las cuales son susceptibles de articularse entre otras dos orejas que se prolongan longitudinalmente del resto del arma, que simula

119033



5. el tambor y la culata, cuya articulación tiene lugar mediante un eje de unión que hace juego en dos orificios co-lisos enfrentados formados en las primeras de aquéllas o-rejas, cuya conjunción permite el desplazamiento longitu-dinal del cuerpo que imita el cañón para facilitar su a-pertura, la cual tiene efecto al vencer la acción de un re-sorte dispuesto alrededor del eje de articulación previsto para mantener en posición de cierre al conjunto, permitien-do dicha apertura dejar al descubieto un cajetín abierto lateralmente, en cuyo interior se dispone la cinta de los fulminantes.

10. 2. Nuevo cierre para armas de fuego de juguete, se-gún la reivindicación 1, que se caracteriza por el hecho de que el cajetín queda dispuesto en el interior del tambor simulado, y posteriormente está dotado de unas uñas latera-les salientes, las cuales constituyen otros tantos elemen-tos de bloqueo al ser susceptibles de acoplarse en encajes correspondientes formados en la zona posterior del tambor, manteniendo en posición de cierre la parte móvil del arma en cooperación con la acción del resorte dispuesto alrede-dor del eje de artitulación de la misma.

15. 3. Nuevo cierre para armas de fuego de juguete.

20. Consta la presente memoria descriptiva de seis hojas foliadas, numeradas, escritas a máquina por una sola cara.

Madrid, 21 de enero de 1966

MERCEDES BARGALLO PÉREZ

P.a.

119033

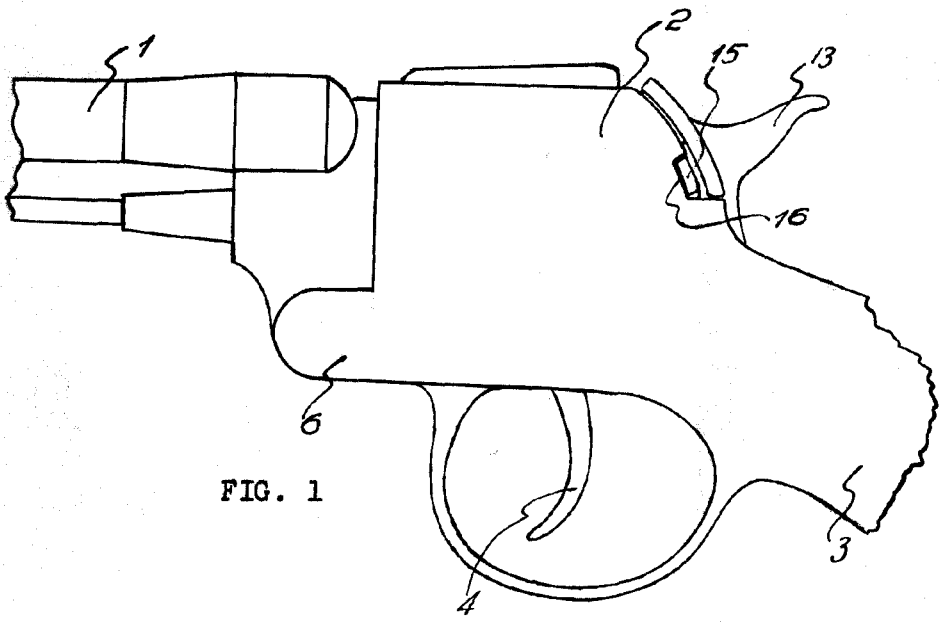


FIG. 1

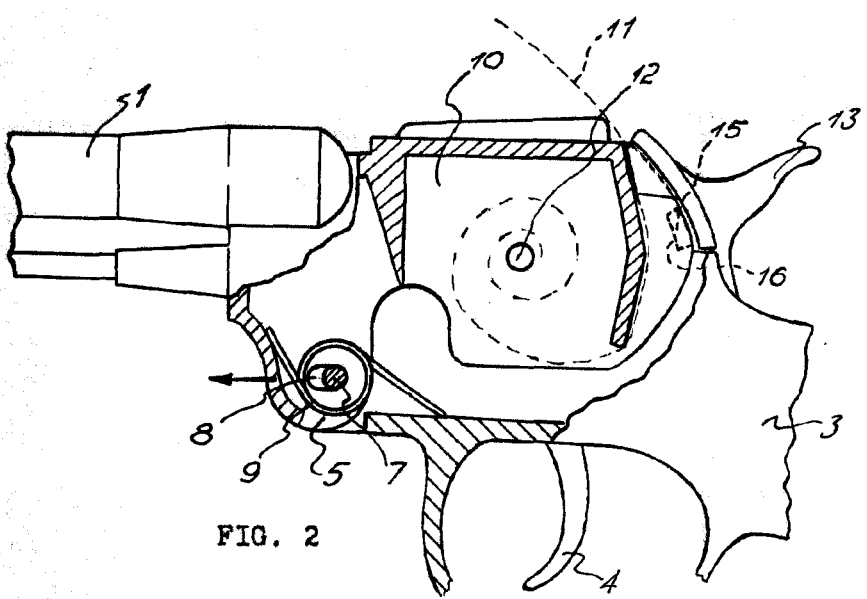


FIG. 2

Madrid, 21 enero 1966
Mercedes Bargallo Pérez
p.a.

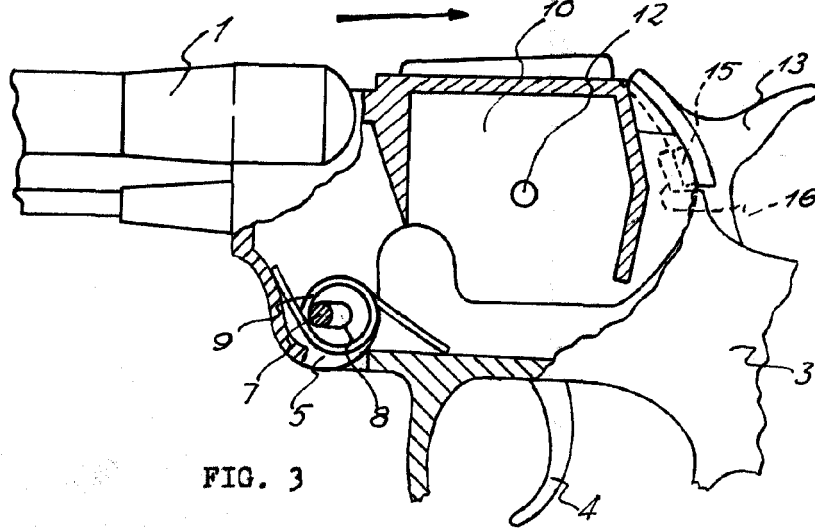


FIG. 3

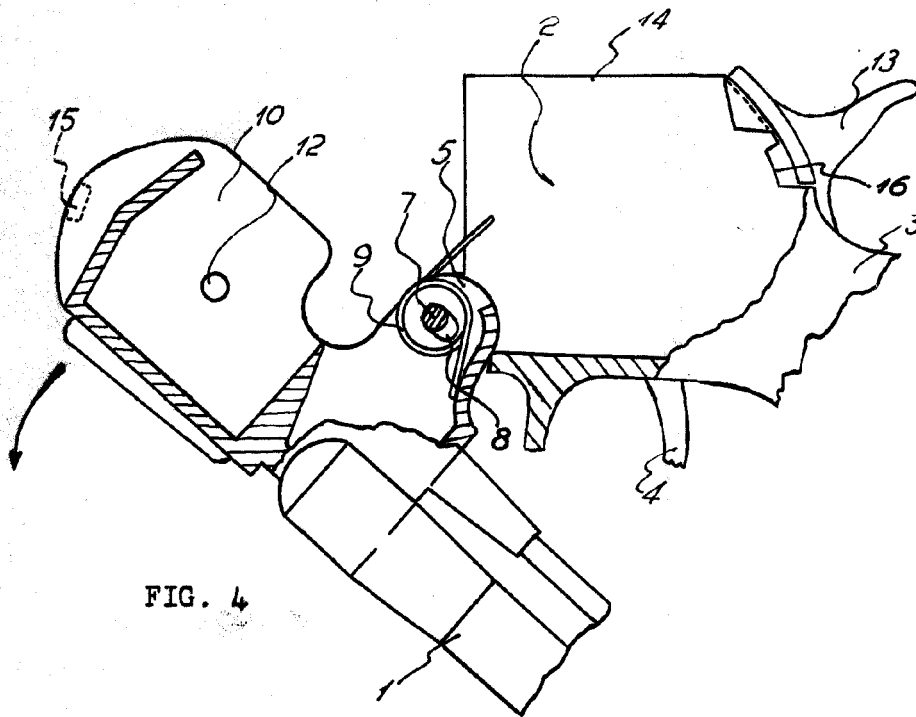


FIG. 4

Madrid, 21 enero 1966
Mercedes Bargalló Pérez
p.á.



1966