



225

**MEMORIA DESCRIPTIVA**  
para solicitar  
**PATENTE DE MODELO DE UTILIDAD**  
e n  
**E S P A Ñ A**  
por VEINTE años  
por " PRENSILLA DE MADERA "

A nombre de:

Don Faustino MARTINEZ MARTINEZ, de nacionalidad  
española.

domiciliado en:

OVIEDO, c/ Cervantes, nº 5

-----  
El objeto de la presente solicitud de modelo de  
utilidad, se refiere a una prensilla de madera, cuyas caracte-  
rísticas de novedad le confieren la cualidad de aportar, a  
la función a que se destina, las siguientes ventajas:

5 a.- Posibilita determinar sujeción con presión,  
facilitando las operaciones de encolado, presentando, armado



etc. de toda clase de piezas.

b.- Funciona por palanca excéntrica, siendo de manejo sencillo y cómodo.

10

c.- Puede complementarse con una pieza adicional que permite sujeciones difíciles.

d.- Es ligera, resistente, barata y no daña ni estropea las piezas o materiales a que se aplique.

15

En la adjunta colección de planos se ha representado una forma de ejecución del modelo de que se trata, la cual se da a título de ejemplo y sin carácter limitativo alguno por lo tanto.

La figura 1 representa una vista en alzado

20

La figura 2 representa una sección, según A-B de la figura 1.

La figura 3 representa una perspectiva de la prensilla, en fase de trabajo, y

La figura 4 representa una fase de trabajo, con pieza adicional.

25

Como puede apreciarse, esta prensilla comprende una regla (1) en uno de cuyos extremos va una cabecera fija (2) y sobre la que, deslizable, va una corredera (3), llevando tanto la corredera como el cabezal fijo guarniciones de corcho (4) en la parte de mordaza.

30

La corredera posee un corte determinativo de una porción desplazable, la cual se fuerza mediante la palanca excéntrica (5) que gira sobre el eje (6).

Un tope (7) limita y retiene el recorrido de la corredera (3).

35

Complementariamente se dispone de una pieza (8) anillo-



ga a la corredera (3) para trabajos de sujeción complicados, tal como el indicado en la figura 4.

40 Este modelo es realizable en cualesquiera tamaños y materiales adecuados, siendo susceptible de toda clase de modificaciones de detalle, en tanto que éstas no alteren su fundamento.

-:- NOTA -:-

45 Los puntos de invención propia y nueva que se presentan para que sean objeto de esta patente de modelo de utilidad en España, por veinte años son los siguientes:

50 1ª.- Prensilla de madera, caracterizada porque comprende una regla en uno de cuyos extremos, a escuadra, se monta fija una cabecera, teniendo montada esta regla, deslizante, una corredera, poseyendo tanto la cabecera como la corredera guarnición de material blando en los extremos de apriete.

55 2ª.- Prensilla de madera, según reivindicación anterior, caracterizada porque la corredera posee un corte que determina una porción desplazable que se fuerza mediante una palanca excéntrica montada, giratoria sobre un eje, en una caja de dicha corredera.

3ª.- Prensilla de madera, según reivindicaciones anteriores, caracterizada porque posee pieza complementaria compuesta por una unidad análoga a la corredera descrita anteriormente.

60 4ª.- " PRENSILLA DE MADERA "

Tal y como se ha descrito en la memoria que antecede y para los fines que se han especificado, representado en el dibujo que se acompaña.



22

65      Consta la presente memoria descriptiva de cuatro  
hojas escritas a máquina por una sola cara.

Madrid, 22 de Enero de 1.966

E. LAVIN REYNALDO  
P. P.

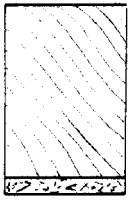
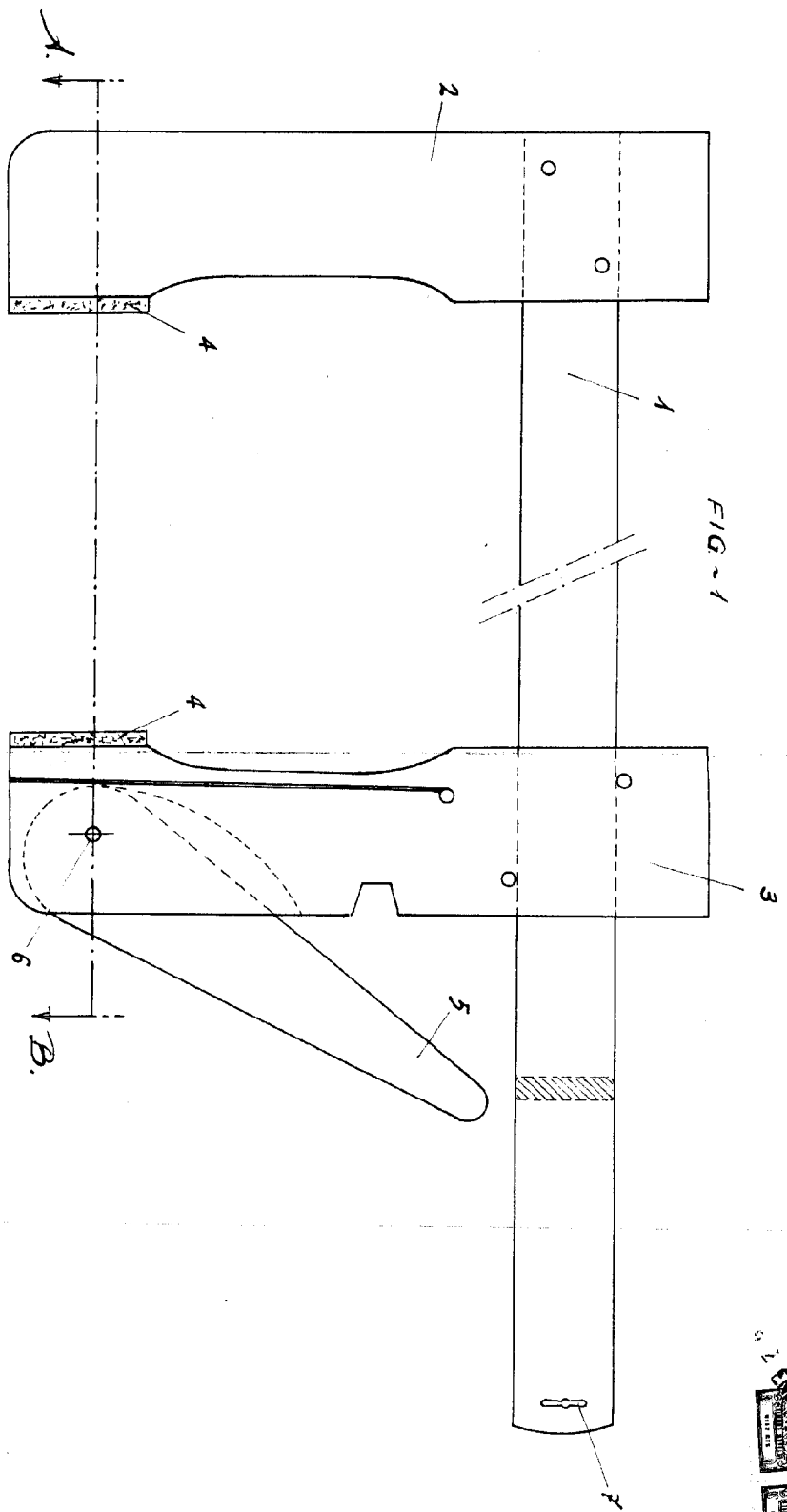
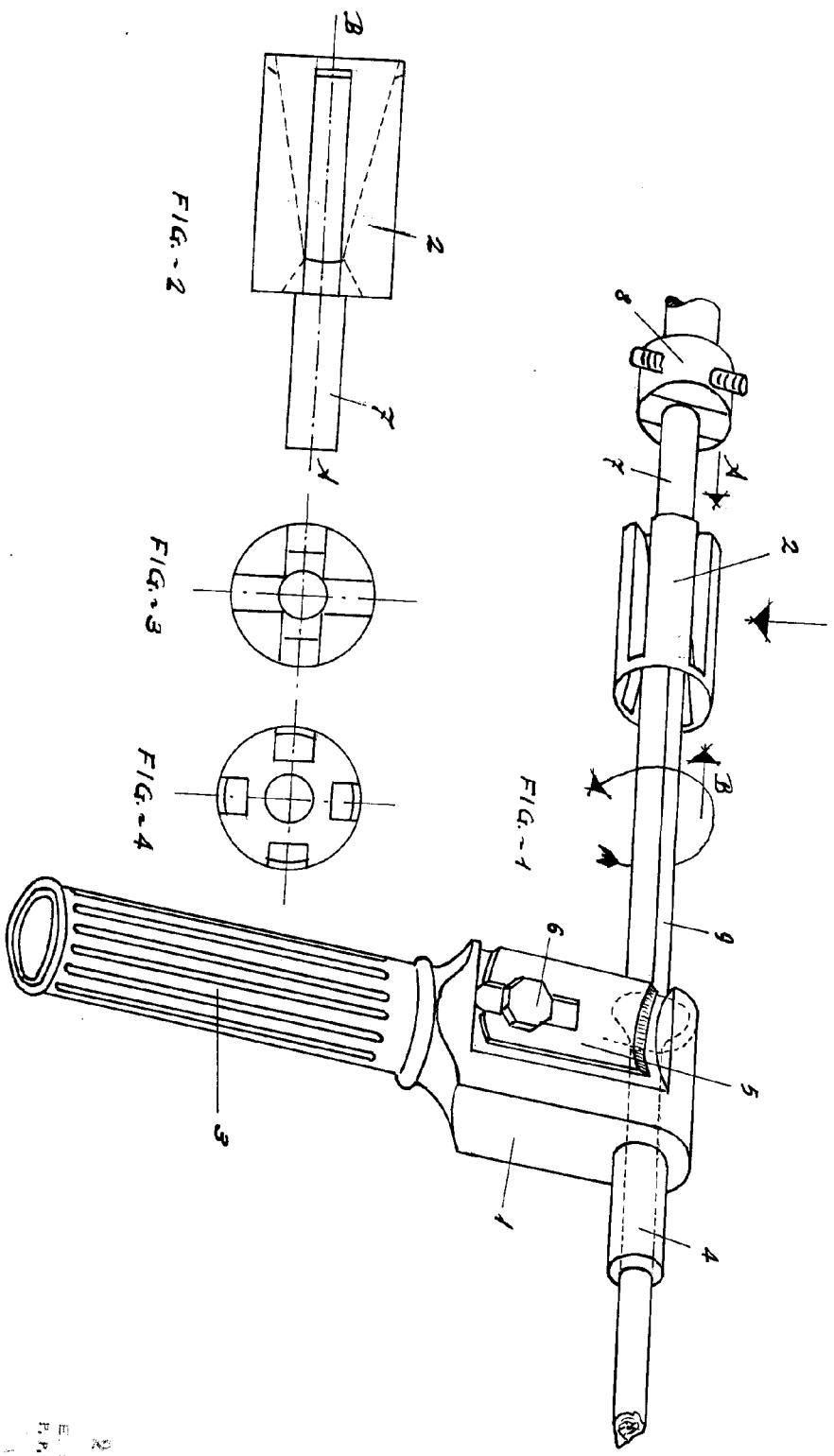


FIG - 2

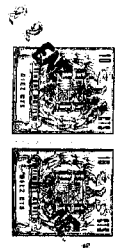
Escala Variable.

9 2 ENE 1966  
E. LAVIN REYNALDO  
P.P.



Escala Variable.

22 ENE 1956  
 E. CAVIN REYNALDO  
 R.M.



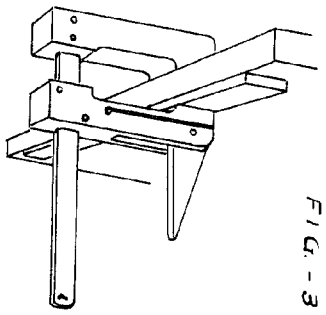


FIG. - 3

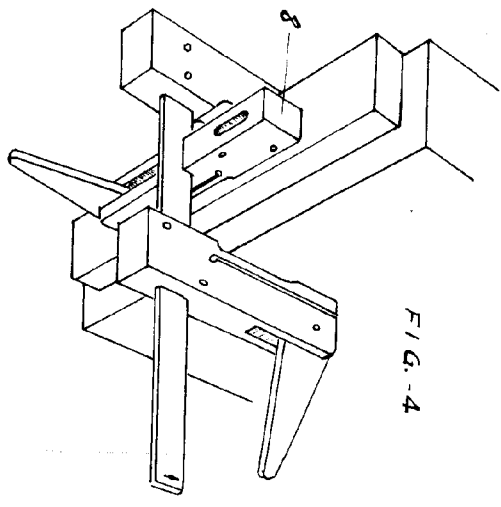


FIG. - 4

Escala Variable.

22 ENE 1969  
E. LAVIN REYNALDO  
P.R.

