



10 da, siendo evidentes la utilidad recreativa que proporciona y su novedad en España, cualidades ambas que lo hacen acreedor al privilegio de exclusividad que para su fabricación y venta en España y territorios dependientes, se insta a favor de su titular en el presente expediente de Modelo de Utilidad.

15 El juguete mecánico objeto de nuestra descripción, ofrece una sencilla estructura, pese a la cual resulta de movimientos graciosos, por lo que ha de resultar un juguete que prontamente ganará la aceptación de los pequeños a quienes se destina, puesto que su precio no será elevado.

20 Para facilitar la comprensión de la descripción que seguidamente realizamos, hemos considerado oportuno incorporar una lámina de dibujos, en la que a título de ejemplo se ofrece un caso de realización práctica, con la natural salvedad de que estos dibujos deberán, por su carácter, ser ampliamente considerados.

25 La lámina de dibujos, en su figura 1ª muestra una sección vertical del juguete, que en la figura 2ª aparece en planta inferior.

30 Haciendo referencia a los precitados dibujos, señalamos con -1- al cuerpo hueco, que exteriormente simula el cuerpo del carrito de helados, de forma generalmente paralelepípedica, de base rectangular, y cuya base -2- ofrece montado el eje -3- de las ruedas -4-, una de las cuales es tan sólo motriz, con la particularidad de que dicho eje ofrece una disposición ligeramente inclinada con respecto al eje longitudinal del vehículo, a fin de que en 35 su marcha describa constantemente círculos.

Montado sobre la base -2-, se encuentra situado



el cajetín metálico -5- en cuyo interior se halla dispues-
to el eje -6-, portador del resorte de muelle -7-, cuya
cuerda es aplicada exteriormente mediante llave montada en
40 dicho eje, y cuyo eje -6-, comporta la rueda dentada -8-,
que a través de un conjunto de piones, ruedas dentadas y
ejes intermedios, para su desmultiplicación, imprime un
movimiento de giro al eje motriz -3-, portador asimismo
de la rueda dentada -9-, que golpea reiteradamente a una
45 planchita metálica -10-, montada sobre el cajetín -5-, y
que ofrece la prolongación -11-, que repiquetea sobre el
cuerpo hueco -1- (véase figura 1ª), proporcionando un
atractivo sonoro al juguete durante su marcha.

Sobre el cuerpo hueco -1-, se halla montada una
50 plancha metálica -12-, que en su troquelado conforma el
asiento del muñeco y la horquilla que comprende a la rueda
trasera libre -13-, solidaria del eje -14-, de brazos
defasados para la formación de los simulados pedales -15-,
en los que se hallan montados los pies -16- del muñeco,
pies unidos a las piernas formando un sólo cuerpo y que
55 se introducen en forma suelta en el interior del cuerpo
hueco -17- del muñeco, de forma que cuando el juguete se
desplaza sobre el suelo, la rueda trasera -13- gira y los
pies unidos a los pedales suben y bajan, dando la sensación
visual del pedaleo normal y corriente.

El muñeco comporta unos brazos -18-, articulados
libremente sobre el cuerpo del muñeco, concluyendo en
sendas manos -19- que abarcan a un alambre -20- que simu-
la el manillar del triciclo, y cuyo alambre ofrece sus dos
65 extremos alojados en el cuerpo -1- del juguete, en forma
articulada, por lo que cabe situar al muñeco en posición
adelantada o retrepado hacia atrás.



Suficientemente descrita la estructura de este juguete y su funcionamiento, sólo resta manifestar que serán variables las circunstancias de materiales, tamaños y formas, siempre y cuando no se altere su esencialidad puesta de relieve en la siguiente

NOTA

Los puntos que se reivindicán en el presente Modelo de Utilidad, son:

1º.- Vendedor de helados de juguete, que se caracteriza porque el cuerpo hueco del triciclo, aloja un cajetín metálico, situado sobre la base de aquel, en posición inclinada, que comporta el mecanismo de cuerda, cuyo giro imprime movimiento a un último eje, portador de las ruedas motrices, y solidario de una rueda dentada, en cuyo giro golpea reiteradamente sobre una planchita metálica montada sobre el mismo cajetín, y con una prolongación opuesta que repiquetea sobre el cuerpo hueco del triciclo para proporcionar el repiqueteo sonoro de la marcha del juguete.

2º.- Vendedor de helados de juguete, caracterizado porque en el cuerpo del triciclo se monta una plancha metálica que configura el sillín y horquilla de la rueda trasera, de giro libre y solidaria de su eje, que prolongado por ambas partes en forma de pedales defasados, imprime en su giro un movimiento de sube y baja a los pies del muñeco, solidarios de dichos pedales, y cuyos pies y piernas, formando una sólo pieza, se introducen en forma suelta dentro del cuerpo hueco del muñeco, el cual también ofrece sus brazos articulados sobre el cuerpo y apoyados aquellos sobre un alambre, a modo de manillas, cuyos extremos se alojan en el cuerpo del triciclo. Y

119026

22 ENE



-5-

100 3º.- "VENDEDOR DE HELADOS DE JUGUETE", de conformidad en un todo en lo esencial y fines industriales a lo descrito en la presente Memoria Descriptiva, y graficamente representado en los adjuntos planos para su mejor comprensión.

Esta Memoria consta de 5 hojas, escritas o mecanografiadas por una sola cara a doble espacio en 102 líneas.

Valencia, 20 de Diciembre de 1965

Por autorización del interesado.

Juan López

19025

22 EN



Fig. 1

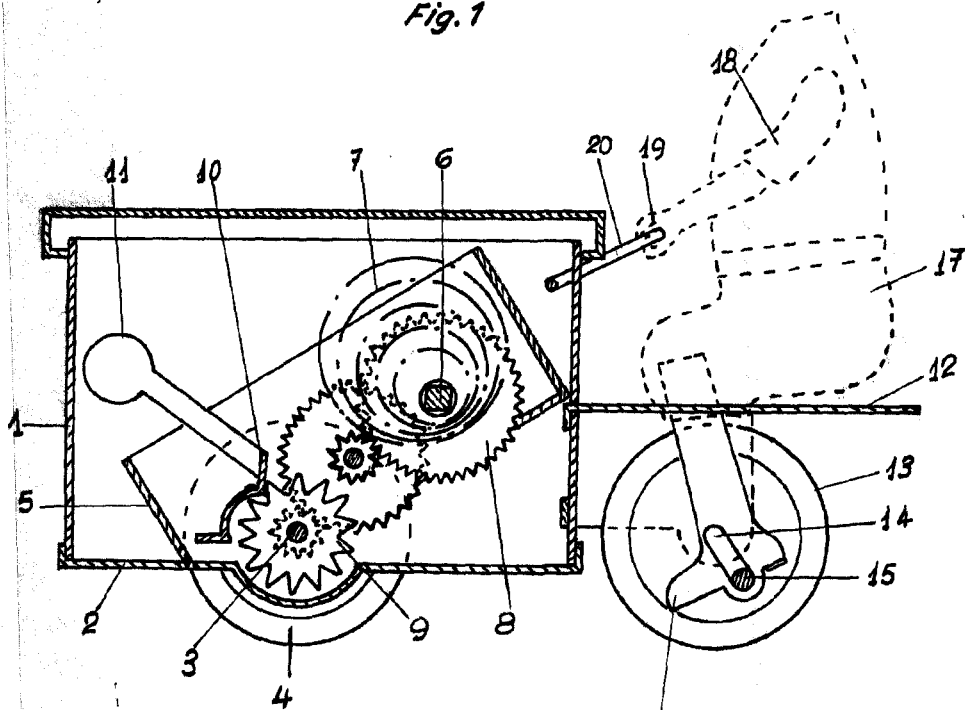
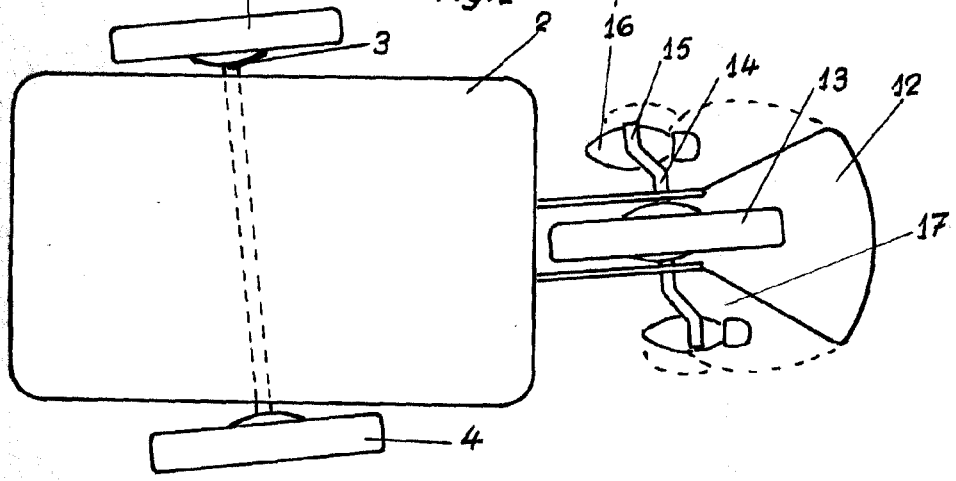


Fig. 2



Escala variable
Valencia, Diciembre 1965
P.A.

Santonja