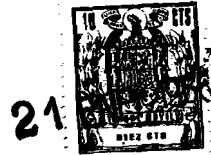


119020



119020

M O D E L O D E U T I L I D A D

por V E I N T E años

en España, a favor de D. JACINTO OLLOQUI ARELLANO, de nacionalidad española, residente en Enlace Carreteras Madrid-Valencia Km. 2 -Z A R A G O Z A-, cuyo modelo tiene por objeto:

"PROYECTIL DE JUGUETE"

M E M O R I A D E S C R I P T I V A

5.- Como su nombre indica, se trata de un proyectil para ser disparado por fusiles, o semejantes dispositivos destinados al efecto, pero con una novedad, y es que el proyectil no sale al exterior en su totalidad, sino que la vaina o casquillo queda dentro del arma correspondiente, saliendo tan solo al exterior el proyectil propiamente dicho.

10.- Un objeto de este modelo, lo constituye un proyectil de juguete para fusiles de la clase y características que se describen más adelante, de pequeño tamaño, exacto y seguro en su funcionamiento, así como de fabricación muy económica.

Otro objeto de este modelo, lo constituye un proyectil de juguete en el que todas sus piezas van montadas sobre una



pieza que constituye el casquillo o vaina del proyectil, fabricados todos ellos con un material verdaderamente inofensivo, y acoplados unos con otros sin otro medio de enganche que el propio acoplamiento que existe entre ellos.

5.- Otro objeto del modelo, lo constituye un proyectil de juguete (para fusiles) cuyo dispositivo de funcionamiento se encuentra identificado con el golpe del percutor del arma correspondiente, que golpeando en la base de este hace que entre en funcionamiento el dispositivo impulsor del mismo.

10.- Otro objeto del modelo, lo constituye un proyectil de juguete provisto de bala y casquillo, en que una vez efectuado el disparo mediante el golpe del percutor, solamente sale al exterior la pieza golpeada por el mismo, ayudada en este proceder por un resorte de expansión que circunda al proyectil impulsado.

15.- Otro objeto del modelo, lo constituye un proyectil, formado por bala y casquillo, existiendo entre ambos una relación en cuanto a su funcionamiento, ya que el casquillo en su parte superior tiene un ligero estrechamiento no permitiendo de ésta forma la salida del proyectil antes de haber sido golpeado por el percutor del arma correspondiente.

20.- Otro objeto del modelo, lo constituye un proyectil de juguete provisto de un resorte de expansión por efectos del golpe del percutor, el cual se encuentra circundando al proyectil y a la vez sirviendole como base de sustentación, ya que una vez golpeado por el dispositivo del arma, es impulsado hacia arriba por el resorte, y concretamente, recibiendo su impulsión por medio de su base de sustentación, lo cual sucede al comprimir dicho muelle impulsor.

25.- Una de las características mas señaladas que presenta éste modelo de proyectil de juguete, consiste, en que una vez -



ha sido golpeado por el percutor del arma el proyectil, éste no sale al exterior en su totalidad, sino que tan solo lo efectúa la bala o proyectil propiamente dicho, quedando el casquillo de dicha bala, situado dentro de la cámara destinada al efecto en el interior del arma, pudiendose de esta forma recuperar la vaina para ser utilizada cuantas veces se quiera.

5.-

Otra de las características del modelo lo constituye el sencillo sistema de unión de una pieza con otra, ya que tan solo es realizado mediante una ligera presión que ejerce el proyectil sobre la boca de la vaina, lo cual imposibilita de ésta forma la liberación del proyectil una vez introducido en la vaina, llevada a cabo tan solo, mediante el golpe del percutor sobre dicho proyectil.

10.-

Otra de las características del proyectil la constituye, el hecho de estar fabricado con una gran simplicidad en cuanto a su constitución y con unos materiales de fácil adquisición, lo que necesariamente contribuye a que su precio de coste sea relativamente bajo y por ello constituye desde el punto de vista industrial una realidad en cuanto a ser un artículo de fácil salida y venta en el mercado.

15.-

Una idea mas completa del objeto que constituye este modelo de Utilidad la proporciona la descripción siguiente al hacer referencia a los dibujos que a ésta memoria se acompañan en los que de manera un tanto esquemática y exclusivamente por vía de ejemplo se representan los conjuntos y detalles mas característicos de la idea del invento, al hacer referencia a un posible caso de realización práctica.

20.-

25.-

En los dibujos:

La figura 1ª.-muestra una vista en elevación del modelo - cortada por un plano vertical y en la que se pueden apreciar las



dos partes de que está constituido el proyectil; una vaina cilíndrica con una depresión en su cabecera, con dos orificios - en forma de ventana enmarcados en la parte superior de la misma, y una bala de forma sensiblemente cónica en su punta, y prolongada por un vástago cilíndrico con dos muescas de ajuste en la parte superior y dos cavidades rectangulares en su parte inferior, acabando dicho vástago cilíndrico en un terminal esférico donde -
5.- toma apoyo con el resorte impulsor.

La figura 2ª: muestra una vista en elevación seccionada - por un plano vertical de la vaina del proyectil, en la que se -
10.- puede apreciar una pieza de forma cilíndrica con un estrechamiento en la parte superior a modo de cuello de la vaina y en un reborde periférico en la base del casquillo, el cual sirve para las funciones de extracción del mismo. En la parte superior podemos apreciar igualmente dos orificios rectangulares situados perpendicularmente a modo de ventana.
15.-

La figura 3ª.-nos muestra un resorte de expansión que se sitúa en el interior de la vaina circundando el vástago del proyectil, sirviendo como elemento impulsor del mismo.

La figura 4ª.-nos muestra una vista en elevación del proyectil propiamente dicho, ya que es ésta pieza la que sale al exterior mediante el golpe efectuado por el percutor del arma destinada al efecto. En ella podemos apreciar un saliente troncocónico formado por la cabeza del proyectil, el cual tiene una prolongación en descenso de forma cilíndrica, con terminal esférico, que
20.- apoya en la parte inferior del resorte que la circunda. En la parte superior de este vástago podemos apreciar igualmente una sección rectangular al cual van adosadas dos muescas de unión con
25.-



la vaina correspondiente del proyectil, También, y en la parte inferior podemos apreciar dos cavidades rectangulares practicadas, en la superficie de dicho vástago.

5.- Comentando estos dibujos, se puede apreciar que comprenden un cuerpo general formado por una vaina -1- y un proyectil -2- La vaina -1- cuenta con un ligero estrechamiento -3- en su parte superior, formando un reborde -4- interior donde encajan dos muescas -5- del proyectil -2- evitando de ésta forma la salida del mismo. Cuenta asimismo la vaina con un reborde periférico -6- -
10.- situado en su base el cual sirve para extraer dicha vaina mediante el correspondiente dispositivo del arma, una vez efectuado el disparo.

15.- El proyectil -2- cuenta con un vástago cilíndrico -7- que va alojado axialmente dentro del casquillo -1- y unido a la cabeza del proyectil -8- mediante una sección rectangular -9- que queda situada en la cabezera -3- de la vaina. Dicho vástago -7- cuenta en su parte inferior con dos cavidades -10- y con un terminal esférico -11-.

20.- El vástago -7- se encuentra circundado por un resorte de expansión -12- con disminución en su base inferior en el cual toma asiento el terminal esférico -11- por medio del cual es impulsado hacia el exterior. Dicho resorte -12- se encuentra enganchado - hacia la parte superior de la vaina -1- con dos salientes -13- - los cuales impiden que al ser introducido el proyectil -2- en la vaina caiga hacia la base de la misma, no pudiendo así si ocurriese, dar el impulso al proyectil. El número -14- señala dos orificios practicados en la vaina -1- de forma de ventana.
25.-

Descrita convenientemente la naturaleza del actual modelo de



Utilidad, como asimismo la forma de poderlo llevar a la practica para convertirlo en una realidad industrializable se hace constatar que en el mismo, serán susceptibles de introducirse todas aquellas modificaciones de detalle que las circunstancias y la practica pudieran aconsejar, siempre y cuando que con las variantes que se introduzcan, no se cambie, altere o modifique la esencialidad del objeto descrito.

5.-

- N O T A -
- - - -

10.-

Se declaran como de novedad y propiedad para todo el territorio español el contenido de las siguientes:

R E I V I N D I C A C I O N E S
- - - - -

15.-

1ª.-"PROYECTIL DE JUGUETE", que comprende: una vaina cilíndrica de extremos abiertos y uno de ellos estrechada; un proyectil prolongado por un vástago adaptado en el extremo estrechado de dicha vaina mediante encajes y/o crestas previstas en dicho vástago; un resorte de expansión que circunda dicho vástago, y que cuenta con una disminución sobre la que toma asiento el terminal esférico del vástago citado.

20.-

2ª.-"PROYECTIL DE JUGUETE".-que se encuentra organizado sobre una vaina de extremos abiertos, contando con un ligero estrechamiento o cuello en uno de sus extremos, con un reborde interior en la embocadura donde queda retenido el proyectil mediante crestas y/o encajes previstos en el vástago al proyectil.

25.-

3ª.-"PROYECTIL DE JUGUETE".-que comprende un casquillo, según reivindicaciones anteriores, que se caracteriza por contar en la confluencia de su estrechamiento con dos calados opuestos e inte-



riormente y a su altura, con dos salientes que sujetan un resorte de expansión.

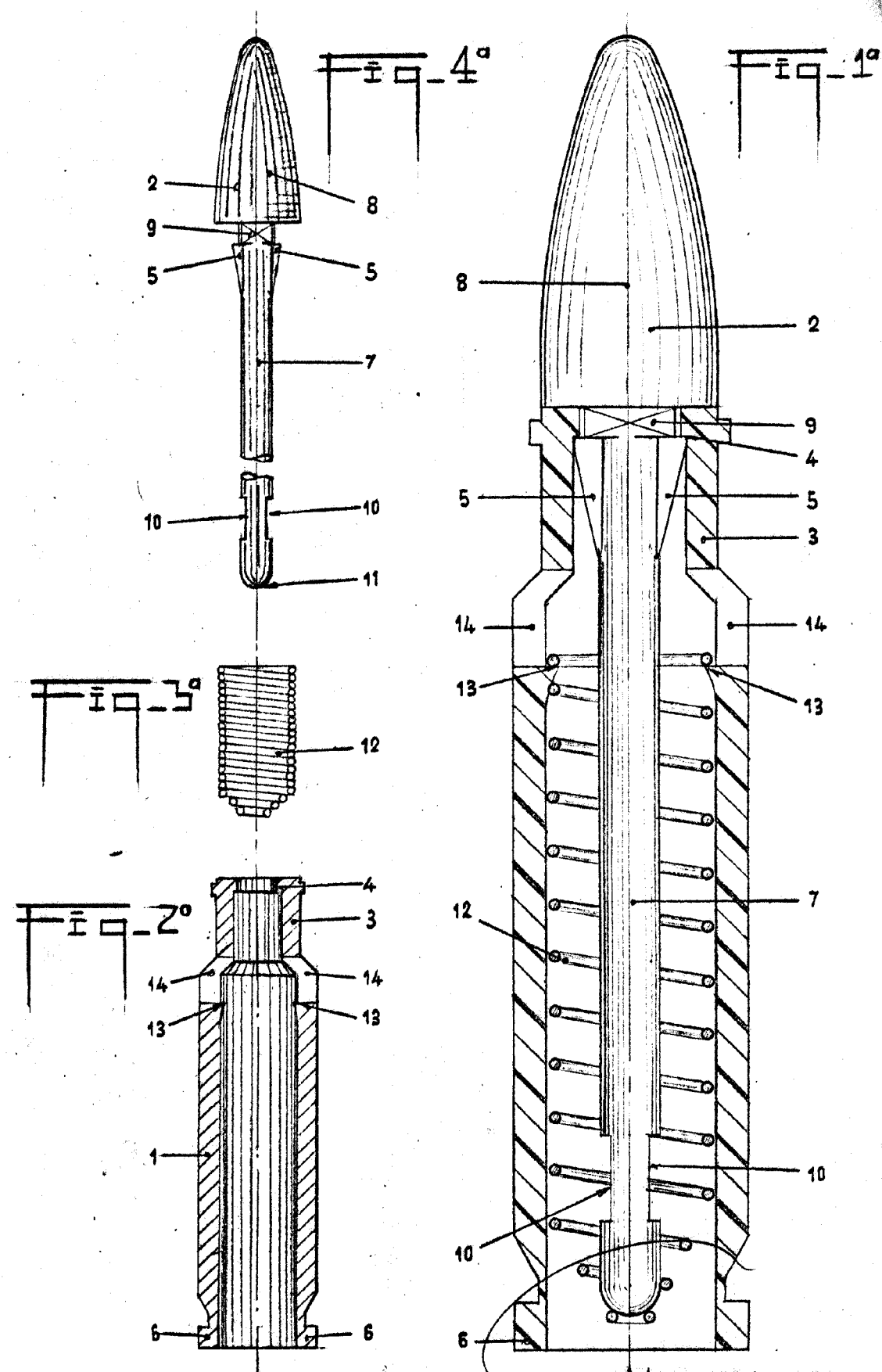
5.- 4ª.-"PROYECTIL DE JUGUETE", que comprende un casquillo reteniendo en su embocadura un proyectil con crestas y/o encajes situadas en su vástago central que quedan adosadas a un reborde situado en el interior del cuello de la vaina.

10.- 5ª.-"PROYECTIL DE JUGUETE".-que comprende un proyectil con un vástago central que se sitúa en el interior de una vaina, contando dicho vástago con un terminal adecuado para recibir el golpeo de un mecanismo propulsor, para determinar lo que origina simultáneamente la separación entre el proyectil y el casquillo que lo retiene, siendo lanzado dicho proyectil por el efecto de recuperación del resorte alojado en la vaina.

15.- 6ª.-"PROYECTIL DE JUGUETE".-
Todo ello tal y conforme se describe y reivindica en la presente memoria que consta de S I E T E hojas escritas a máquina por una sola de sus caras y dibujos que la ilustran.

Madrid, 21 de Enero de 1.966.-

EL GONZALEZ VACA
P.º



Escalera variable

MADRID 21 ENERO 1966