

119019



MEMORIA DESCRIPTIVA

Correspondiente a un MODELO DE UTILIDAD cuyo registro se solicita por veinte años.

A favor de

D. Ramón JUANPERE ROVIRA, de nacionalidad española.

Residente en BARCELONA.-Caballero, 29

p o r :

"PORTANEGATIVOS PERFECCIONADO"



21

La presente memoria descriptiva tiene como fin la declaración del objeto sobre que ha de recaer el privilegio de explotación industrial y comercial exclusiva en el territorio nacional de un Modelo de Utilidad, conforme a la legislación vigente en materia de Propiedad Industrial que, según expresa el enunciado, trata de un portanegativos perfeccionado, aplicable a cámaras ampliadoras de fotografías.

La finalidad del presente invento, es la de solucionar un serio inconveniente que se venía presentando hasta ahora en los portanegativos, los cuales, generalmente, no aseguran una presión uniforme sobre el negativo, lo que hace posible, en algunos casos, el que las reproducciones sean defectuosas; además la ventana de paso del haz luminoso reproductor permanece constantemente abierta, lo que hace imposible obtener buenas reproducciones cuando, por conveniencias técnicas, es preciso dar una mayor exposición a determinadas zonas del negativo, o simplemente cuando se desea obtener la reproducción parcial del negativo se hace preciso emplear procedimientos rudimentarios.

El presente invento solventa estas dificultades dotando a la placa presora de negativos, de un dispositivo de apertura perpendicular alojando simultáneamente el negativo en toda su superficie y manteniendo, en su posición de cerrado, una presión uniforme contra los negativos. Por otro lado, en la parte inferior del bastidor tiene fijadas unas láminas marginadoras deslizables, de manera que cierran totalmente el paso de la luz a través de la correspondiente ventana, pudiendo abrirse a voluntad, parcial o totalmente, lo que permite aumentar el tiempo de exposición de determinadas zonas del negativo, así como realizar composiciones fotográficas de una manera sencilla y rápida.



Con el fin de facilitar la interpretación más exacta del objeto sobre que ha de recaer el presente privilegio, en el plano adjunto complementario de la presente exposición, se representa una forma práctica para la realización industrial y únicamente a título de ejemplo y, por consiguiente, sin carácter exhaustivo sino meramente informativo.

En este plano:

La fig. 1ª, es una sección transversal del portanegativos en posición de trabajo o cerrado.

40.- La fig. 2ª, es una sección transversal del mismo, abierto totalmente para efectuar la carga o cambio de cristales presores.

La fig. 3ª, es una vista en planta del portanegativos, desprovisto de la placa presora, viéndose el montaje de las láminas marginadoras.

45.- Como se desprende de la detenida observación del referido plano, el objeto que nos ocupa comprende esencialmente la placa bastidor (1) de forma usual dotada de la correspondiente ventana de paso del haz luminoso reproductor, y los cajeados para alojar los cristales presores, superior (10) e inferior (11) de las

50.- películas, que pueden ser sustituidos por placas negativos, dotada en los extremos de sus bordes laterales de las piezas escalonadas (2) guías de los negativos, según sus tamaños, así como unas orejetas extremas (3) soportes del eje de giro de las palancas alzadoras (4), situadas a los laterales, y unidas por una

55.- varilla anterior (5) sobre la que se actúa para facilitar su apertura y poder pasar los negativos sobre sus guías (2).

Dichas palancas alzadoras (4) están dotadas de unos pivotes (6) fijados hacia la parte central por sus caras internas y que se alojan por debajo de los rebordes laterales de la tapa presora (7) dotada de la correspondiente ventana central para permi-

60.-



tir el paso de la luz; esta tapa (7) presenta, en su punto de giro, una ranura rasgada (8) en la que se aloja el eje, fijado a las orejetas soportes (3), de manera que al actuar sobre las palancas alzadoras (4) sus pivotes (6) empujan a la tapa presora (7) para abirla, de manera que su dirección inicial de apertura es vertical durante el recorrido del eje sobre las ranuras rasgadas (8), suficiente para aflojar el negativo en toda su superficie y permitir pasar dichos negativos, según se van reproduciendo sus "poses"; característica fundamental ya que de esta manera se obtiene una presión constante contra los negativos, facilitada por los resortes presores (9) empujados por la placa superior.

El bastidor (1), presenta en su plano superior una tapa marginadora (12), con una ventana (13) en la que se aloja el cristal presor inferior (11). En este bastidor (1) se montan convenientemente cuatro láminas marginadoras distribuídas de la siguiente forma:

Para el lateral izquierdo una lámina (13) dotada de un pulsador (14) situado en el exterior del borde frontal, y en la misma mano: Para el lateral derecho una lámina (15) con su pulsador (16) situado, como el anterior, en el borde frontal pero en la mano correspondiente. En la parte posterior, otra lámina (17), cuyo pulsador (18) asoma por el borde lateral derecho. Por último: en la parte anterior una lámina (19), cuyo pulsador (20) asoma por el borde lateral izquierdo.

Estas láminas están montadas de manera que permitan su deslizamiento al actuar sobre sus pulsadores de modo que moviéndolas hacia el centro obturan totalmente el paso del haz proyector por la ventana del bastidor (1), y entonces, a partir de este punto pueden ir abriéndose totalmente. Así mismo, actuan-



do sobre dichos pulsadores parcialmente puede quedar abierta una mitad y la otra cerrada, o bien una cuarta parte, o una octava, etc., es decir, que permite una variedad indefinida de apertura y cierre desde el obturado a la apertura total.

- 95.- Descrita suficientemente la naturaleza del invento y su forma de realización práctica, únicamente cabe añadir que en el conjunto y partes independientes constitutivas del todo son susceptibles modificaciones y cambios de materias, forma y disposición en cuanto estas alteraciones no desvirtúen el fundamento esencial del mismo.
- 100.-

R E I V I N D I C A C I O N E S

- 105.- 1ª).- "PORTANEGATIVOS PERFECCIONADO" que se caracteriza porque las palancas laterales alzadoras están dotadas de unos pivotes fijados en la parte central de sus caras internas, y que se alojan por debajo de los rebordes laterales de la tapa presora, la cual presenta en sus puntos de giro una ranura rasgada verticalmente, en las que se aloja el eje de giro, de manera que al actuar sobre las palancas, sus pivotes empujan a dicha tapa en sentido vertical durante el recorrido del eje sobre las ranuras rasgadas, aflojando uniformemente el negativo en toda su superficie, mientras que cuando se cierra ejerce sobre los mismos una presión uniforme; y porque en la parte inferior del bastidor tiene, convenientemente montadas unas láminas marguinatoras deslizables, dotadas de unos pulsadores exteriores, para obturar el paso del haz proyector, abriéndose o cerrándose total o parcialmente a voluntad.
- 110.-
- 115.-

2ª).- "PORTANEGATIVOS PERFECCIONADO" según la anterior reivindicación, que se caracteriza porque las láminas marginadoras están distribuídas en los laterales derechos e izquierdos, con



120.- sus pulsadores asomando por el borde frontal, en la parte anterior y posterior, con sus pulsadores asomando por los bordes laterales izquierdo y derecho.

3ª).- "PORTANEGATIVOS PERFECCIONADO".

La presente memoria descriptiva consta de seis hojas foliadas y mecanografiadas por una sola cara, componiendo un total de ciento veintiseis líneas, incluidas éstas.

Madrid, 21 de Enero de 1.966.-

MINISTERIO DE...
... R.P. 14

119019



Fig. 1

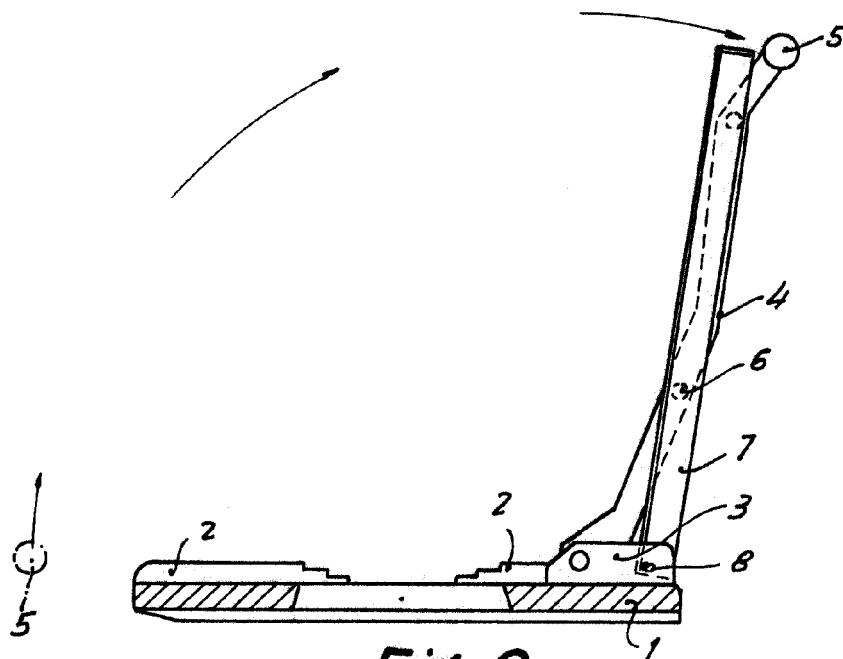


Fig. 2

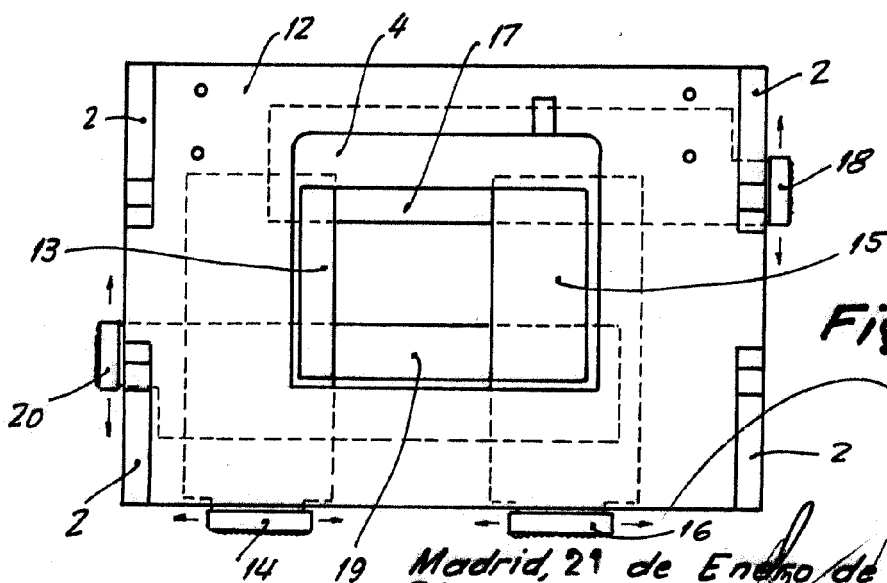


Fig. 3

Madrid, 29 de Enero de 1966
P.A.

INSTITUTO ESPAÑOL DE PATENTES

Escala variable