

119010



21

# MEMORIA DESCRIPTIVA

correspondiente a la solicitud de concesión de un...

## MODELO DE UTILIDAD

SOLICITANTE: Don SALVADOR ALTUR BEITO, de nacionalidad española,

RESIDENCIA: TABERNUS DE VALLDIGNA (Valencia),

calle de Lepanto, 13

ENUNCIADO: " SILLON-MECEDORA, PLEGABLE "

gl/me .

Prioridad: Patente n.º del

119010



1 La invención a que se refiere la presente Memo-  
ria constituye una novedad industrial con caracte-ísticas  
y ventajas que la hacen merecedora del privilegio de ex -  
plotación exclusiva que por ella se solicita de acuerdo  
5 con las prescripciones del Estatuto vigente sobre Propie-  
dad Industrial de fecha 26 de julio de 1.929, texto refun-  
dido publicado el 30 de abril de 1.930.

El objeto de la presente solicitud se refiere a  
un sillón-mecedora plegable que se ha concebido especial-  
10 mente con el fin de obtener una relación más precisa de -  
movimientos entre sus piezas componentes y, de forma par-  
ticular para simplificar el proceso fabril de estos mue-  
bles, mejorando simultáneamente sus cualidades funciona-  
les.

15 En tal sentido el sillón-mecedora que ahora se  
propone viene caracterizado por el hecho de comprender una  
tela continua para el asiento y respaldo la cual forma una  
vaina delantera en la que se dispone inscrita la barra ante-  
rior del asiento, pasando además dicha tela arrollada en-  
20 tre sendos barrotes tensores montados a eje en la confluen-  
cia de aquel con el respaldo para quedar unida al travesa-  
ño superior de este último a través de una disposición de-  
resortes. Entretanto la zona superior del propio respaldo  
comprende la provisión de un cojín estacionario, teniendo  
25 los respaldos incorporados sendos manguitos que recubren  
el extremo anterior de los primeros.

En una ulterior característica los reposabrazos  
están enlazados con el extremo superior de los largueros  
oblicuos que se articulan a las patas mediante juegos de  
dobles bielas articuladas entre sí, teniendo dicho extremo  
30



1 de larguero practicada una ranura respecto de la cual gi-  
ran dichas bielas hacia sentidos opuestos estableciendo -  
un desplazamiento axial de dichos reposabrazos que gobier-  
na la inclinación del respaldo, con la particularidad de -  
5 que la articulación entre dichos largueros y las patas que-  
da constituida específicamente por un elemento de grapa.

Para ayudar a la comprensión de la idea expuesta  
se ha confeccionado, a título explicativo y sin carácter -  
restrictivo alguno, una lámina de dibujos. Ilustra la presen-  
te Memoria como un ejemplo de realización del objeto que -  
10 nos ocupa:

La figura única representada corresponde a una -  
vista esquemática en alzado lateral del sillón-mecedora, -  
plegable que se propone. Como puede observarse comprende -  
15 una tela continua -1- para el asiento y para el respaldo -  
la cual forma una vaina delantera -2- en la que se dispone  
inscrita la barra anterior -3- del asiento. Dicha tela pa-  
sa además arrollada entre sendos barrotos -4- y -5- monta-  
dos a eje -6- en la confluencia del asiento -7- con el res-  
20 paldó -8- para quedar unida finalmente al travesaño supe-  
rior -9- de este último a través de una disposición de re-  
sortes de referencia -10-.

A su vez la zona superior del propio respaldo --  
-8- comprende la provisión de un cojín estacionario -11-  
25 destinado a recibir el apoyo de la cabeza del usuario, -  
mientras que los reposabrazos -12- tienen incorporados --  
sendos manguitos -13- que recubren el extremo anterior de  
los primeros.

Por otra parte, los propios reposabrazos -12- -  
30 están enlazados con el extremo superior de los largueros-



1 oblicuos -14- que se articulan a las patas -15-, mediante  
juegos de dobles bielas -16- y -17- articuladas entre sí  
por -18-. Dicho extremo de larguero -14- tiene practicada  
5 una ranura -19- respecto de la cual giran las bielas -16-  
y -17- hacia sentidos opuestos, estableciendo un despla-  
zamiento axial de dichos reposabrazos que gobierna la incli-  
nación del respaldo -8- según indica la línea de puntos con  
relación al asiento -7-.

10 Finalmente la articulación entre dichos largueros  
-14- y las patas -15- queda constituida específicamente por  
un elemento de grapa -19'-.

15 En el campo industrial la realización del sillón  
mecedora plegable descrito ofrece una serie de ventajas -  
decisivas. En efecto, la provisión en su estructura de una  
única rela en función de asiento y de respaldo combinada -  
con rodillos tensores para la primera, obedece a un proceso  
elemental de fabricación que no aumenta los costos habitua-  
les de producción, permitiendo expender estos útiles a pre-  
cios asequibles en el mercado.

20 Pero si consideramos ahora que la articulación de  
los reposabrazos para regular la inclinación del respaldo -  
presenta unamecanización elemental que no obstante mejora -  
la actuación funcional del sillón-mecedora en relación con  
los restantes elementos que comprende, es evidente que el -  
25 modelo solicitado adquiere una utilidad práctica singular  
por el beneficio o efecto nuevo que aporta a la función a  
que se destina.

30 Hecha la descripción precedente es necesario aña-  
dir que los detalles de realización de la idea expuesta pue-  
den variar sin que por ello cambie la esencia de la inven-



119010

1 ción, que es la que se desprende de los párrafos que anteceden y lo que se reivindica en la siguiente

NOTA

5 En resumen: El Modelo de Utilidad que se solicita ha de recaer sobre las reivindicaciones siguientes:

10 1ª.- SILLON-MECEDORA, PLEGABLE, caracterizado por el hecho de comprender una tela continua para el asiento y respaldo la cual forma una vaina delantera en la que se dispone inscrita la barra anterior del asiento, pasando además dicha tela arrollada entre sendos barrotes tensores montados a eje en la confluencia de aquel con el respaldo para quedar unida al travesaño superior de este último a través de una disposición de resortes, y porque la zona superior del propio respaldo comprende la provisión de un  
15 cojín estacionario, teniendo los reposabrazos incorporados sendos manguitos que recubren el extremo anterior de los primeros.

20 2ª.- SILLON-MECEDORA, según reivindicación primera, caracterizado esencialmente porque los reposabrazos están enlazados con el extremo superior de los largueros oblicuos que se articulan a las patas mediante juegos de dobles bielas articuladas entre sí, teniendo dicho extremo de larguero practicada una ranura respecto de la cual giran dichas bielas hacia sentidos opuestos estableciendo un desplazamiento axial de dichos reposabrazos que gobierna la  
25 inclinación del respaldo, con la particularidad de que la articulación entre dichos largueros y las patas queda constituida específicamente por un elemento de grapa.

30 3ª.- Se reivindica por último, como objeto sobre el que ha de recaer el Modelo de Utilidad que se solicita

119010



1

"SILLON-MECEDORA, PLEGABLE".

Todo tal y como queda descrito y reivindicado en la presente Memoria que consta de seis hojas escritas a máquina por una sola cara y dibujos que se acompañan.

5

Madrid, 21 de Enero de 1.966

BERNARDO UNGRIA

P.P.

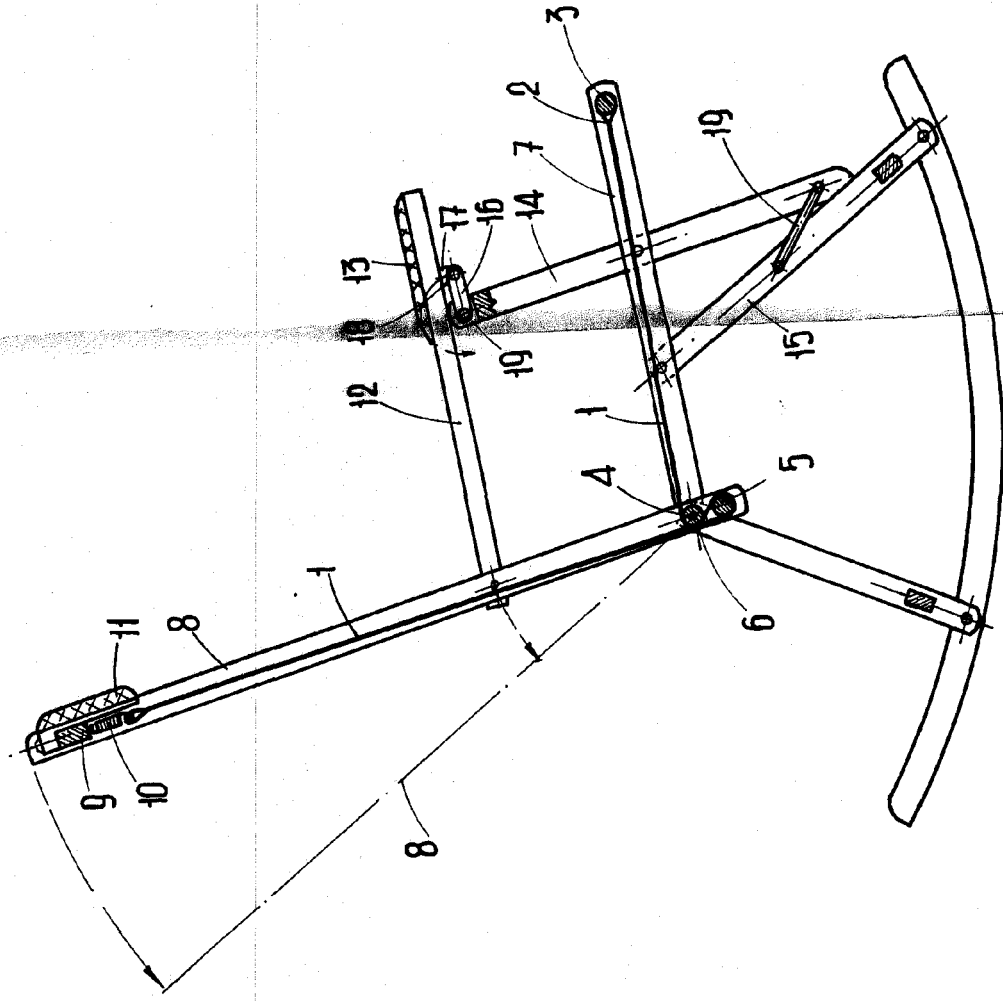
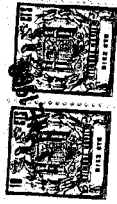
10

15

20

25

30



ESCALA VARIABLE  
Medida, 21 de enero de 1966  
BERNARDO UNGRIA  
P.P.