

119004

21



MEMORIA DESCRIPTIVA

Correspondiente a la solicitud de registro de Modelo de Utilidad, que por veinte años, se solicita para España y sus Colonias, a favor de Don Benito MANSO ALONSO, de nacionalidad española, residente en San Sebastián, calle Iparraguirre nº 8-2º.

p o r

" ALFOMBRILLA ELASTICA ANTIDESLIZANTE "

La presente Memoria se refiere, como indica su enunciado, a una alfombrilla elástica antideslizable, que además presenta la particularidad de ser empleada como protectora de ciertas zonas de las alfombrillas elásticas dotadas de pivotes salientes, cuyos pivotes se desgastan y rompen en las -

1-9004

27 ENE 95



áreas donde con más frecuencia se pisan.

10 Por tanto esta alfombrilla, presenta una doble aplicación de gran utilidad, ya que los mismos pivotes huecos que presenta en su cara inferior, y que sirven para acoplamiento sobre los salientes de otra clase de alfombrillas, actúan como ventosas antideslizables, si se coloca sobre una superficie lisa.

15 En esencia, esta alfombrilla, está formada por una lámina de material elástico con su cara superior estriada convenientemente, y la inferior dotada de una serie de pequeños pivotes huecos, colocados a distancias regulares y semejantes a las que presentan los pivotes que otro tipo de alfombrillas presentan en su cara superior, al objeto de poder acoplarse sobre éstas formando un conjunto, y dejando las zonas de más uso, cubiertas y protegiendo, por tanto, perfectamente los citados pivotes contra desgastes y roturas.

20 Por el aludido objeto, se solicita el correspondiente privilegio de MODELO DE UTILIDAD, conforme y al amparo del vigente Estatuto sobre Propiedad Industrial, a fin de garantizar a favor del recurrente el derecho a la explotación exclusiva del mismo en toda España.

25 A continuación se hará una detallada descripción de la alfombrilla que se cita, con referencia a los planos que se acompañan, en los que se representa, a simple título de ejemplo, no limitativo, una forma preferente de realización, susceptible de todas aquellas variaciones de detalle que no supongan una alteración fundamental de las características esenciales de la misma.

30 En dichos planos se ilustra:

35 En la figura 1ª: Vista en planta de la alfombrilla, por su cara inferior.

En la figura 2ª: Vista en sección de un fragmento.



119004

En la figura 3ª: Detalle en sección de acoplamiento sobre una alfombrilla de pivotes salientes.

40 Según el ejemplo de ejecución representado, la alfombrilla elástica antideslizable que se preconiza, está constituida por una lámina (1) de material elástico, y espesor adecuado al uso a que se destina, con su cara superior estriada o con el dibujo que se considere más apropiado al caso, y con su cara inferior dotada de una serie de pivotes salientes --
45 (2) huecos, y con sus ejes perpendiculares al plano de la lámina, siendo sus huecos (3) de diámetro igual al que presentan los pivotes (4) de las alfombrillas elásticas (5) generalmente empleadas como antideslizables para pisos de automóviles, y otros usos similares.

50 Estos pivotes huecos (2), permiten que, al colocar la alfombrilla sobre una superficie lisa cualquiera, actúen como ventosas y logren la adherencia total de la alfombrilla a la citada superficie, sin posibilidad de deslizamientos.

55 Por otra parte, las alfombrillas (5) dotadas de pivotes (4) en su cara superior, y empleadas en gran profusión en pisos de automóviles, por ejemplo, se observa el inconveniente de que estos pivotes, se desgastan e incluso se rompen, en las zonas donde el uso es más continuado, quedando dichas alfombrillas con calvas que afean a la misma. Este inconveniente, puede resolverse totalmente mediante el empleo de la alfombrilla preconizada, toda vez que los pivotes huecos --
60 (2) están situados a distancias iguales a las que están los pivotes (4), con lo que puede acoplarse la alfombrilla (1) sobre la (5) introduciendo los pivotes (4) en el interior de los pivotes huecos (2), con lo que aquellos quedan protegidos, y la zona de más uso perfectamente cubierta con la alfombrilla (1).

65 Tanto en un empleo como en otro, la alfombrilla que se



70 describe, logra un efecto nuevo, al ser antideslizable por completo, de duración larga y al mismo tiempo proporciona una almohadillado cómodo toda vez que los mismos pivotes -- (2) dada su longitud y material elástico, dejan a la superficie de la misma apoyada sobre ellos.

75 La forma, materiales y dimensiones, podrán ser variables y, en general, cuanto sea accesorio y secundario, siempre -- que no altere, cambie ó modifique la esencialidad del objeto que se describe.

Los términos en que queda redactada esta Memoria, son --
80 ciertos y fiel reflejo del objeto descrito, debiéndose tomar con caracter amplio y nunca en forma limitativa.

N O T A

EN RESUMEN: El Modelo de Utilidad que, por veinte años, se solicita para España y sus Colonias, ha de recaer sobre
85 las siguientes reivindicaciones:

1a.- "ALFOMBRILLA ELASTICA ANTIDESLIZABLE", caracterizada por estar constituida por una lámina de material elástico con su cara superior estriada con dibujos adecuados, y -- con la cara inferior dotada de una serie de pivotes sobresalientes, con su eje perpendicular al plano de la lámina, y
90 dotados de un hueco interior coaxial con ellos y abierto al exterior, con el fin de que actúen como ventosas de adherencia a la superficie donde se coloque, y como elementos de -- acoplamiento sobre otras alfombrillas de picotes sobresalientes en su cara superior, actuando como protectora de --
95 ésta en las zonas donde por mayor uso, se rompen y desgastan dichos pivotes.

2a.- Por último, se reivindica el objeto sobre el cual -- ha de recaer el Modelo de Utilidad, que por veinte años, se
100 solicita para España y sus Colonias,-----

119004 21 ENE



p o r

" ALFOMBRILLA ELASTICA ANTIDESLIZABLE "

105 Todo conforme queda expresado en la presente Memoria descriptiva que, consta de cinco hojas escritas a máquina por una sólo cara y dibujos que se acompañan.

Madrid, a 21 de Enero de 1966

P.A.
ANTONIO ARICHA
P.A.

8004

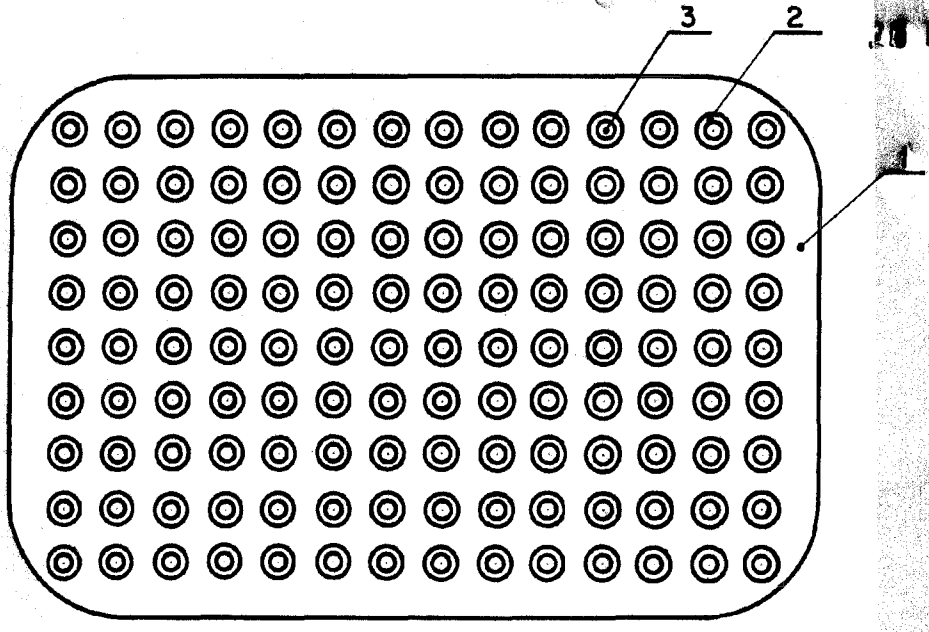


Fig. 1

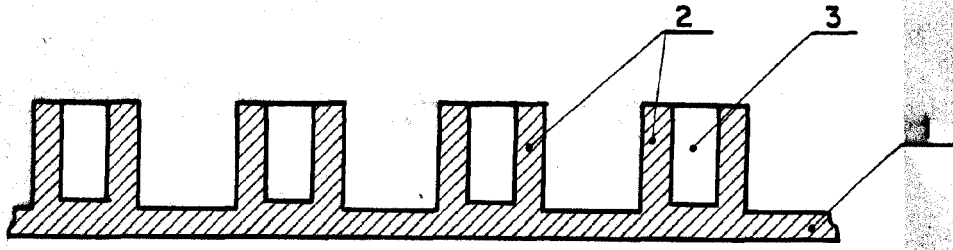


Fig. 2

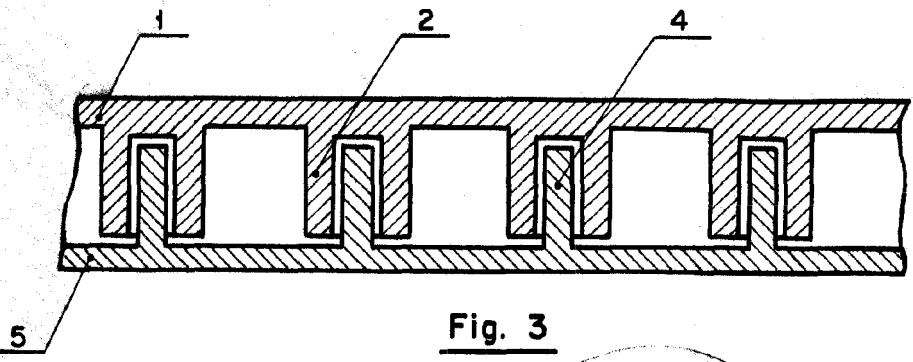


Fig. 3

Madrid, 21 ENE 1966
PA
ANTONIO ARCHA
P.R.

ESCALA VARIABLE