



119001

MEMORIA DESCRIPTIVA

que se acompaña a la solicitud de

UN MODELO DE UTILIDAD

a favor de Don Leovigildo VARONA García, de nacionalidad española, residente en SAN SEBASTIAN, c/ San Marcial número 30,

por

"REDECILLA PERFECCIONADA"

=====

La presente descripción se refiere a una redecilla perfeccionada, destinada especialmente para su empleo en la cabeza como protección del cabello.

5 Las redecillas que se vienen empleando para la protección del cabello en determinadas labores de peluquería, o para preservar los peinados durante la noche, están realizadas por simple corte de piezas tejidas o de malla, que quedan rematadas, para evitar su rápida destrucción, por un reborde conseguido por una costura que forma un dobladillo, determinando que al ser aplicadas a la cabeza ocasionen

10



molestias por incrustarse el dobladillo en la piel, produciendo marcas que tardan en desaparecer, y siempre con falta de adaptación formal y funcional.

15 La redecilla que se preconiza evita los anteriores inconvenientes y constituye un elemento duradero, capaz de soportar sucesivos lavados, por estar contruídos en la misma máquina de fabricación la malla que constituye la redecilla propiamente dicha y el orillo que la enmarca, siendo elástica esta por estar contruída con hilo de esta ca-
20 racterística la zona que ha de enmarcar el rostro.

Para la mejor comprensión de cuanto antecede, se acompaña una hoja de dibujos en los que se representa esquemáticamente el modelo que a continuación y con referencia a los mismos dibujos, se describe detalladamente.

25 En dichos dibujos:

La figura 1ª, es una vista en desarrollo de la nueva redecilla.

La figura 2ª, ilustra una forma de aplicación de la misma.

30 Según queda representado en los dibujos la redecilla (1) adopta una forma trapecial para facilitar su uso y queda enmarcada por el orillo superior (2) tejido con hilo elástico, siendo los laterales (3) que forman los lados del trapecio y su base menor (4) de tejido realizado con el mismo hilo que la redecilla, pero más denso para evitar su de-
35 formación. En los ángulos laterales (5) se mantiene el sentido del tejido denso de manera que el dibujo del mismo sigue siempre la misma orientación en la totalidad del remate.

40 La facilidad de adaptación por la anterior disposición, lograda, hacen que la redecilla sea una pieza cómoda de comportar y altamente eficaz en la protección del cabello y del peinado precisamente por su misma elasticidad.



45 Descrita suficientemente la naturaleza y objeto del modelo y la manera como el mismo puede ser llevado a la práctica, se hace constar que en su realización podrán ser variables los materiales, formas y dimensiones, y en general, cualquier otro detalle accesorio o secundario, siempre que ello no altere, cambie o modifique la esencialidad propuesta.

N O T A :

50 EL MODELO DE UTILIDAD que se solicita, deberá recaer precisamente sobre las particularidades características de las siguientes reivindicaciones:

55 1ª.- Redecilla perfeccionada, c a r a c t e r i - z a d a por comprender una pieza tejida en mallado abierto, en contorno trapecial, enmarcada por un orillo tejido en la misma máquina de fabricación, empleándose en los dos lados inclinados del trapecio y en su base menor el mismo hilo que en la malla, con mayor densidad en el tejido, en tanto que en la base mayor se teje con la misma densidad aparente que
60 la parte anterior del orillo, con el objeto de facilitar el acoplamiento alrededor del rostro, y con entera comodidad, por ser esta base mayor, elástica, la que se coloca en dicha posición al utilizar la redecilla.

2ª.- "REDECILLA PERFECCIONADA".

==.==.==.==

Todo según queda expuesto en la presente Memoria,

119001

2



66

que consta de cuatro hojas foliadas y mecanografiadas por una sola cara, y una hoja de dibujos que con la misma se acompaña.

MADRID, 21 ENE. 1966

P. A

Modesto P. P.

" "



1966

FIG. 1.^a

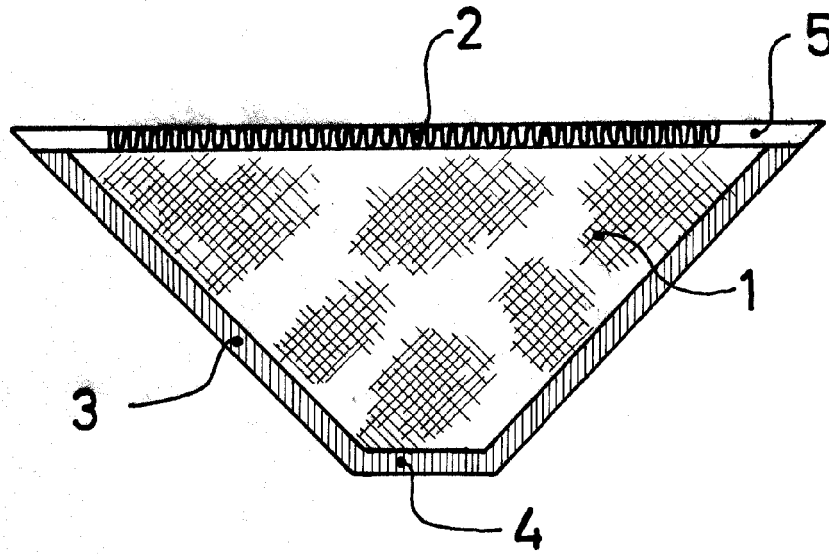
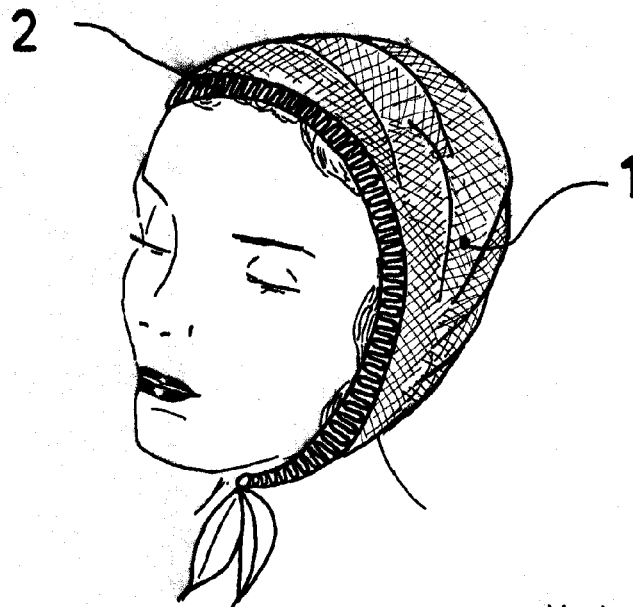


FIG. 2.^a



ESCALA VARIABLE

Madrid 21 ENE. 1966

Flodeste e Foto

J. Varona