

Don Juan Curt Bornstein, residente en Barcelona, Mallorca 248
solicita patente de invención por "UN NUEVO PROCEDIMIENTO
PARA LA ILUMINACIÓN DE RETULOS, CARTELES, LINTERNAS Y OTROS APAR-
TADOS SIMILARES" (grupo Gbclase 60)

5 El objeto de esta invención es el de presentar un nuevo pro-
cedimiento para la iluminación de carteles, retulos y otros objetos
similares.

La ventaja que presenta este nuevo procedimiento estriba
especialmente en la sencillez de construcción y en la economía de
su funcionamiento.

10 El nuevo dispositivo está constituido de tal forma que duran-
te el día se aprovecha para la iluminación del retulo la luz solar
convenientemente reflejada sobre el texto á iluminar. Durante la
noche el mismo sistema de reflexión de luz sirve para la ilumina-
ción del retulo mediante el auxilio de una pequeña fuente luminosa
compuesta p.e. por unas lámparas tubulares.

En los dibujos adjuntos se muestra á guisa de ejemplo una for-
ma de ejecución de la idea del invento.

Fig. 1 representa una proyección en planta.

Fig. 2 una elevación.

Fig. 3 una vista por la parte inferior.

Fig. 4 una vista lateral.

Fig. 5 vista en planta de uno de las planchas laterales con
las regatas correspondientes.

25 El dispositivo está formado por un armazón compuesto por dos
planchas 1, 1' con regatas apropiadas 10, 10' que sostiene en uno
de sus lados en posición horizontal una plancha de cristal ó de
cualquier otro material transparente 2 sobre la cual se ha

30 dispuesto el texto que se desea iluminar, para que quede á la vis-
ta del publico. En el extremo opuesto del armazón 1 y en posición
horizontal se ha dispuesto una plancha de cristal de color 3, para



der coloración al letrero. En la parte central del armazón 1 se ha dispuesto una abertura 4 por la cual pasa directamente la luz solar. Sobre esta abertura 4 se han colocado dos lamparas tub lares apoyadas sobre las mismas planchas 1 1' las cuales tienen por objeto de iluminar el letrero 2 y el cristal 3 al mismo tiempo que la planch inferior del dispositivo, cuando cesa la acción de los rayos solares. Entre las planchas 1 1' se han dispuesto dos espejos 6,6' colocados en posición inclinada respecto al armazón 1 y en direcciones opuestas entre ellos á fin de reflejar respá el letrero 2 y el cristal de color 3.

Entre el letrero 2 y el cristal 3 y el punto de apoyo de los espejos 6,6' se han dispuesto dos paredes laterales 7,7' que forman un canal debajo de la abertura 4 las cuales tienen por objeto impedir que la luz ya sea natural o artificial que pasa por dicha abertura 4 refleje sobre los espejos 6,6' desp estos á ambos lados de dicha abertura. Entre los espejos 6,6' se ha colocado un tablero 8 que forma la base del dispositivo el cual es tambien transparente y sobre el que se pueden proveer letreros ó textos apropiados. Dicho tablero transparente 8 recibe la luz natural o artificial para su iluminación mediante la abertura 4 a la cual sirven de difusor las caras interiores de los espejos 6,6';

Para hacer solido el conjunto de las piezas descritas, estas se montan entre dos planchas de madera 1,1', en las cuales se han practicado ranuras 10, 10' en donde se alojan los cantos de las planchas transparentes y opacas que constituyen la estructura del dispositivo. Para hacer todavia más solido el conjunto se coloca apoyados sobre las planchas 1,1' unos travessaños 9,9'.

Los letreros o textos dispuestos sobre las planchas transparentes 2,3 se dispondrán de tal forma que las letras o guarismos queden transparentes siendo opacos el resto de la superficie del letrero.

Por lo descrito anteriormente se comprende lo facil y economico que resulta el montaje de este dispositivo el cual debido á emplear como medio de iluminación la reproducción de los rayos solares, dará al letrero una gran visualidad desde gran distancia siendo además sumamente economico por no costar nada la fuente luminica. Durante la noche el gasto es relativamente pequeño ya que con las lamparas de reducido consumo se puede iluminar el conjunto del dispositivo objeto de este procedimiento.



70 La patente e invención cuyo privilegio se solicita para España y sus colonias deberá recaer en "Un nuevo procedimiento para la iluminación de rotulos, carteles, letreros y otros artefactos similares" siendo lo que se declara como nuevo y de propia invención, lo siguiente:

75 1º "Un nuevo procedimiento para la iluminación de rotulos, carteles, letreros y otros artefactos similares" caracterizado por el hecho de que se hayan dispuesto dos planchas con regatas convenientemente practicadas en las cuales se alojan los cantos de unas planchas transparentes sobre las cuales se han dispuesto los letreros o textos que se desean exponer a la vista del público.

80 2º "Un nuevo procedimiento para la iluminación de rotulos, carteles, letreros y otros artefactos similares" caracterizado por el hecho de que se hayan dispuesto unos espejos colocados en posición conveniente con inclinación variable para reflejar la luz solar o artificial que atraviesa las planchas de material transparente.

85 3º "Un nuevo procedimiento para la iluminación de rotulos, carteles, letreros y otros artefactos similares" tal e no se ha descrito y demostrado en los dibujos adjuntos.

Consta de 3 hojas mecanografiadas en una sola cara.

Barcelona 3 Julio 1930.

JUAN DE LA TORRE

P.P.



Fig. 1

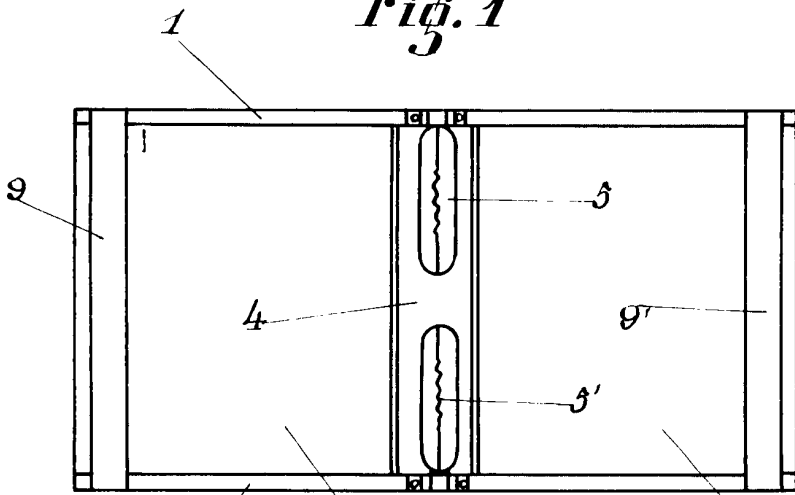


Fig. 4

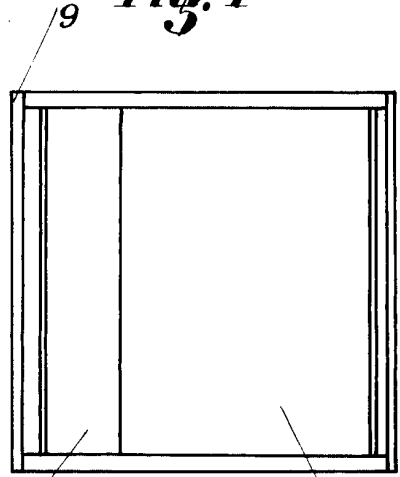


Fig. 2

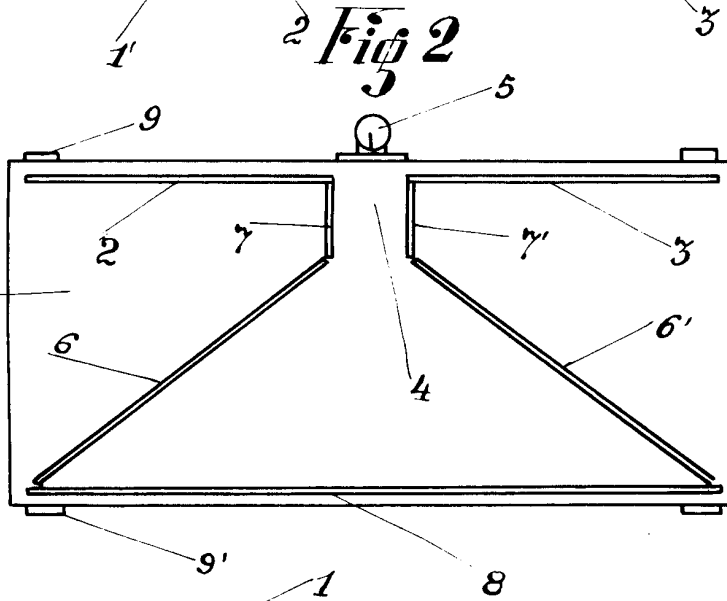
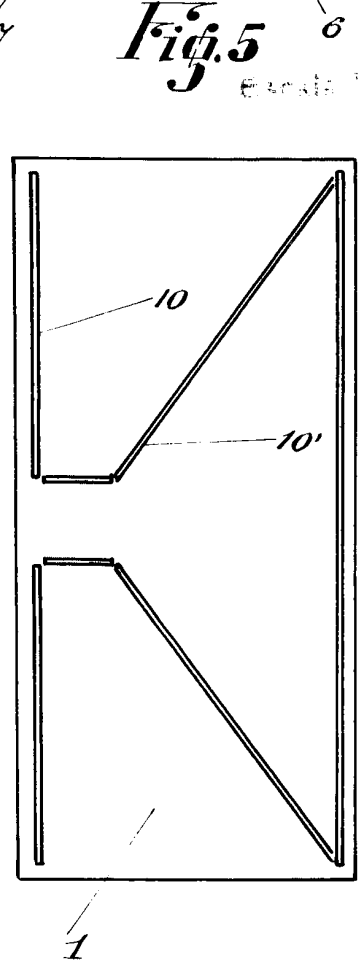
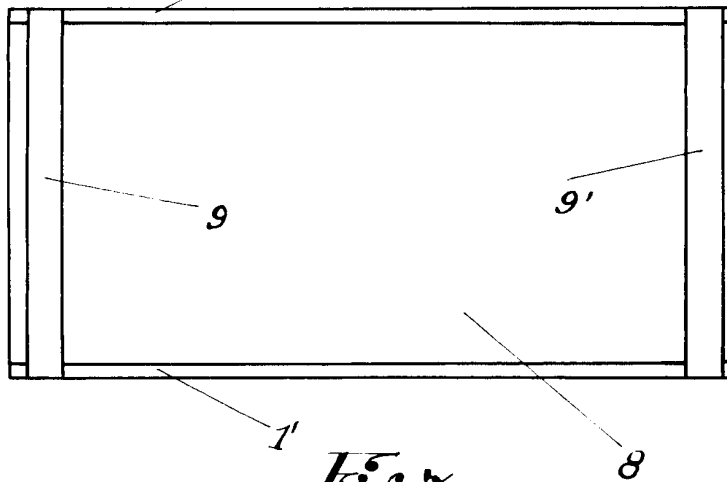


Fig. 5



Estruct. Variable

Fig. 3



3/2/20
