



piados.

25 En esta forma, segun sea el tamaño y clase del combusti-
ble o producto de que se trate, inclinación de la parrilla,
amplitud de la vibración que experimente y frecuencia de ésta,
se conseguirá que el combustible o producto de que se trate
permanezca un periodo mayor o menor de tiempo en el hogar y con
ello el que su combustión sea mas o menos completa, segun con-
venga.

30 Para la mejor comprensión del objeto de esta patente, se
acompañan los dibujos de la hoja adjunta en los que a título
de ejemplo se representa en forma esquemática un caso de eje-
cución práctica del mismo.

La Fig. 1 es una sección longitudinal del hogar de que
se habla; y la Fig. 2 es una sección transversal del mismo.

35 La característica de este hogar estriba, como ya se ha
dicho, en la parrilla -1- sobre la que va el combustible. Esta
parrilla, cuya construcción puede ser variable sin limitación
alguna, se representa en el dibujo, constituida por una simple
plancha -1-, parcialmente agujereada y va dispuesta en forma
40 de plano inclinado que por su parte alta recibe el combustible
o materiales empleados como a tal, que entra por un conducto
-2-, en tanto que por su parte inferior forma tambien en este
caso concreto una canal de recepción y descarga -3-. Esta ca-
nal puede igualmente ser independiente de la parrilla -1-.

45 Esta se apoya por su parte alta en un soporte -4-, de
cualquier forma de construcción, en tanto que en su extremo
inferior recibe la acción de una o mas levas o excéntricas
como la -5- que va solidaria a un eje -6- en el cual se mueve
de una manera regular y continua accionado por medios maqui-
50 nales apropiados.

En esta forma, la parrilla experimenta una série de sacu-
didas a intervalos de tiempo convenientes y con ello se con-
sigue que el material que se deposita en la parte alta de la
propia parrilla se desparrame en primer término a todo lo an-

55

cho de la misma a la par que desciende por la inclinación que aquella presenta hasta llegar al final, en que los productos residuales que no hayan pasado hacia el cenicero -7- son recogidos y conducidos al exterior por la canal -3-. Esta, en caso conveniente, podrá ser sustituida por un transportador de cinta u otra disposición análoga adecuada.



60

Cuanto se refiera a la construcción de la cámara en que tal sistema de parrilla se disponga será variable, es decir, en su forma, dimensiones, materiales empleados en la misma y cuanto sea propio y característico en tales hogares.

65

También será variable la aplicación que se dé a este sistema de hogar y en general variará en todo cuanto no altere, cambie o modifique la esencialidad de la patente descrita.

----- N O T A -----

Se reivindica como objeto de esta patente:

70

1. - Nuevo sistema de hogar caracterizado por que la parrilla del mismo que va inclinada y recibe el combustible o material de que se trate por su parte superior desembocando por la inferior en una canal de descarga hacia el exterior del propio hogar, cuenta con medios maquinales adecuados por los que queda sometida a un movimiento vibratorio cualquiera de amplitud, sentido y frecuencia conveniente en virtud del cual el combustible que se va depositando en la parte alta de la misma se desparrama a la par de que se desplaza a lo largo de la propia parrilla.

75

80

2. - El propio sistema de hogar en el que la parrilla que lo caracteriza puede ser de cualquier construcción, de plancha, plancha total o parcialmente agujereada, de barrotes o de otro sistema adecuado cualquiera.

85

3. - El propio sistema de hogar en que el que la parrilla que lo caracteriza en una forma de ejecución práctica puede ir sustentada por su extremo superior en una forma cualquiera conveniente, en tanto que por la inferior se apoya sobre ex-

céntricas o levas que en su movimiento le imprimen el movimiento que la caracteriza.

90

4. - El propio sistema de hogar en el que la parrilla que lo caracteriza puede llevar solidaria en su borde inferior la canal de descarga, mencionada en la reivindicación 1.



95

5. - El propio sistema de hogar en el que la canal de descarga en que vierte la parrilla mencionada en las reivindicaciones 1 y 4, puede ser substituida por un transportador de tipo y clase conveniente.

6. - Un nuevo sistema de hogar propio para el empleo de combustibles sólidos de pequeño tamaño.

Barcelona 1 Julio de 1930

P. A.

P. A. Hernández

FIG. 1

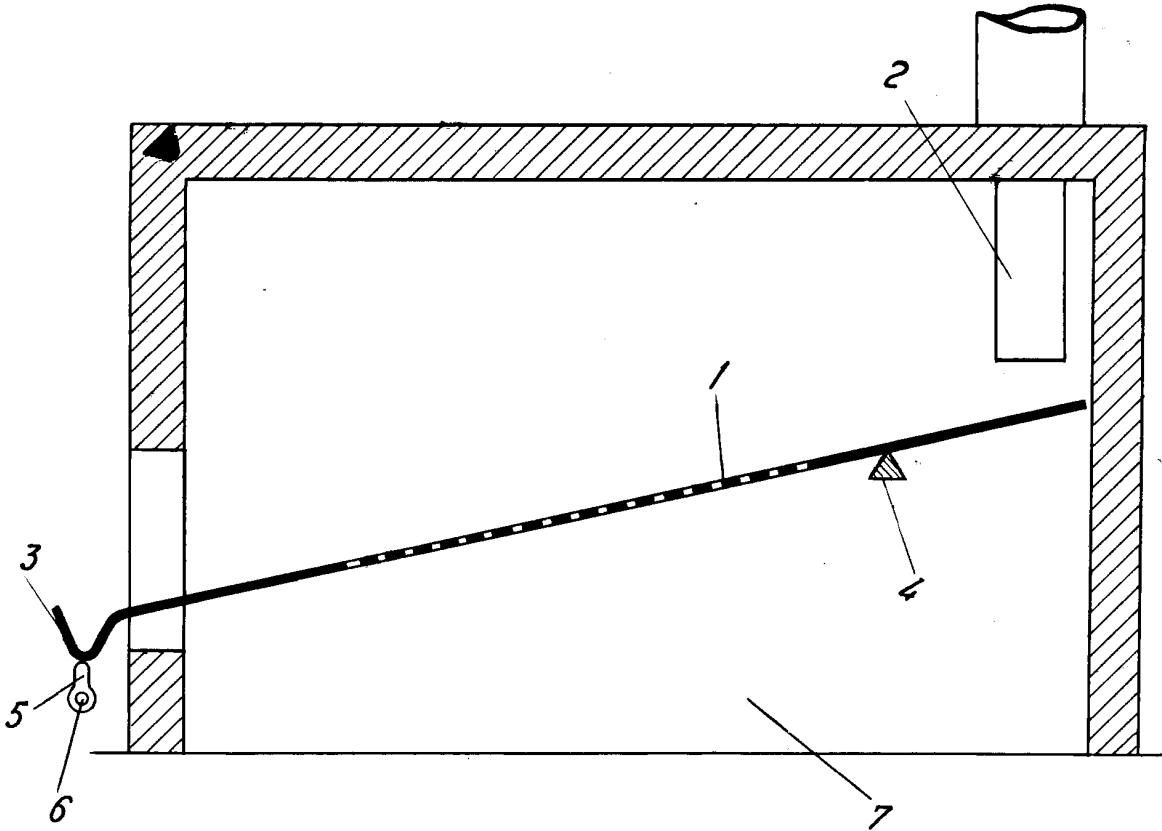
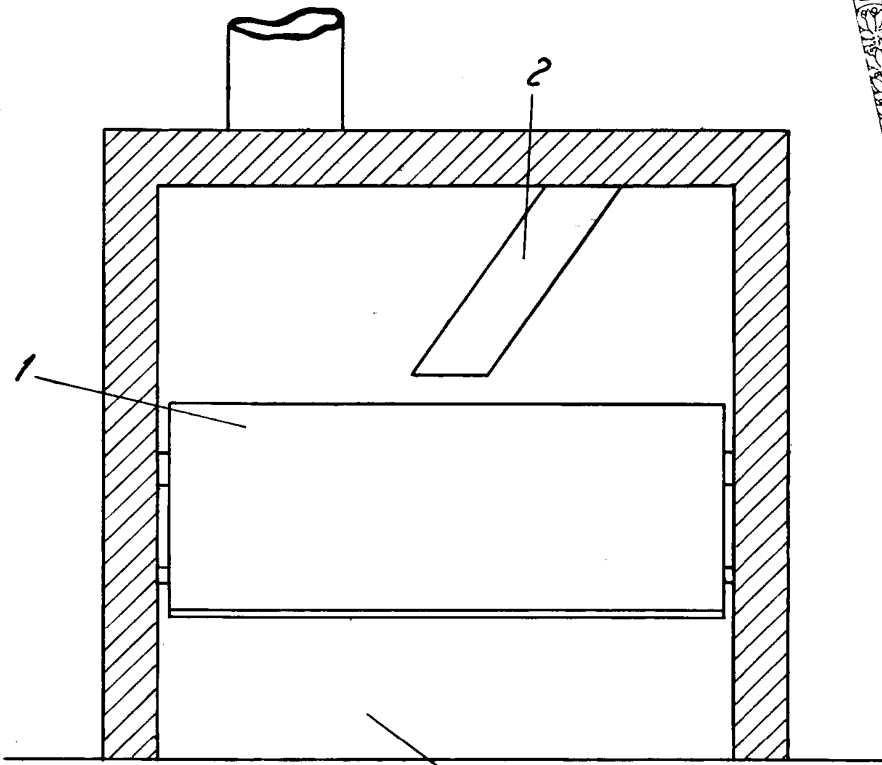


FIG. 2



ESCALA VARIABLE

P. F.
D. Ferrnandez