

29 ABR



nº 118.978

MODELO DE UTILIDAD

por veinte años

cuyo privilegio se solicita para España, sus territorios y plazas de soberanía a favor de:

D. ALBERTO VIVES FARRES

de nacionalidad española, con domicilio en Barcelona, calle Consejo de Ciento, núm. 322, por:

"DISPOSICION PARA CUBRIR LA PANTALLA EN APARATOS TELEVISORES".

=====
Como transformación de la solicitud de Patente de Invención nº 292.245, de fecha 5-10-63.

29 ABR



MEMORIA DESCRIPTIVA

El presente Modelo de Utilidad, conforme indica su enunciado, se refiere a una disposición para cubrir la pantalla en aparatos televisores. - - - - -

- 5. Las ventajas que con ello se reporta son primordialmente de tipo estético, en cuanto hacen más agradable la vista del aparato cuando está desconectado, y también de tipo práctico, por constituir un elemento de protección de la delicada pantalla, a la vez que pueden ser un motivo publicitario si se emplea a la disposición cubridora como soporte de tal publicidad. - - - - -
- 10.

- 15. De acuerdo con la invención, la disposición se caracteriza porque está constituido por un telón, que se antepone a la pantalla del aparato televisor, cerrando el hueco que en el mueble de este último corresponde a aquélla, en los períodos de inactividad del aparato, mientras que lo descubre cuando está en funcionamiento, alojándose el telón, en éste último período, en el interior del mueble del aparato, y siendo accionado por un mecanismo sincronizado con los mandos que conectan o desconectan el funcionamiento del aparato. - - - - -
- 20.

Para facilitar la comprensión de todo cuanto ante-



cede, se hace referencia seguidamente a la lámina de dibujos que se acompaña a esta memoria, la cual, dado su fin explicativo, deberá considerarse como desprovista de todo carácter limitativo respecto al alcance de la protección legal que se recaba. En los dibujos: - - - - -

5. La figura 1 es una vista esquemática, según la sección transversal del aparato televisor, en la que la disposición de telón está desplegada para cubrir la pantalla del mismo. - - - - -

10. La figura 2 es una vista análoga a la anterior, correspondiente a la posición eclipsada de la citada disposición de telón. - - - - -

15. Siempre según el dibujo, la caja o mueble 1 de un aparato televisor 2 tiene montada en su abertura delantera 3 la pantalla 4 de tubo de imagen. Una disposición de telón 5, formado en el ejemplo representado por una sucesión de tablillas de madera, metal, plástico u otro material, articuladas a modo de persiana, queda montada por medio de unos rodillos 6 y de unas guías, no representadas en el dibujo, siendo esta disposición de telón 5 enrollable en un carrete 7 situado en la parte posterior del aparato, aprovechando el espacio muerto que éstos suelen presentar. - - - - -

20. Para el accionamiento de la disposición de telón 5 se dispone un electromotor 8 de reducida potencia, que actúa sobre el carrete 7 por medio de un elemento transmisor



9. -----

El mando del electromotor 8 se efectúa desde un interruptor, que puede ser el mismo que se emplea para la puesta en funcionamiento del aparato televisor. En los límites de recorrido de la disposición de telón 5, existen unos contactos 10 y 11 que al ponerse en relación con el tope 12 del telón, determinan la desconexión del circuito de alimentación del motor 8. -----

5. La disposición de telón 5 puede deslizarse por debajo de la parte superior de la caja 1, en movimiento ascendente y descendente por delante de la misma, o bien por la parte inferior, o por las partes laterales. También es posible que el talón quede dividido en dos o más partes desplazables desde distintos lados de la caja, hasta llegar a cubrir, en su conjunto, la abertura 3 anterior de la misma. -

10. Como complemento del dispositivo, es factible aplicar un aparatito musical 14, tipo caja de música, accionable por el mismo motor 8, mediante la transmisión 15. Este aparatito funciona durante el tiempo en que tiene lugar el desplazamiento del telón 5, con la única finalidad de apagar el ruido que puedan hacer los mecanismos y el telón de desplazamiento. Pero también puede sincronizarse el tiempo de desplazamiento del telón 5 en el recorrido de abertura, con el tiempo requerido por el aparato para su puesta en funcionamiento desde su conectado, o sea el necesario para el caldeo de los elementos de las válvulas, y en este caso la música del aparatito 14 tendrá también la finalidad de señalar al usuario el momento en que la imagen se halla reproducida en



la pantalla. - - - - -

En cuanto al montaje de esta disposición, bajo el aspecto instalación eléctrica, no se detalla aquí por ser en realidad ajeno al objeto en sí del Modelo de Utilidad, máxime tratándose de detalles usuales. - - - - -

5. Cuanto se ha expuesto, no debe suponer impedimento ni limitación alguna para que la disposición según la invención, pueda ser realizada con modificación de alguna de las partes u órganos descritos y representados. Así, el telón puede ser del tipo arrollable, como se indica en el ejemplo del dibujo, o bien simplemente desplazable o deslizante. El sistema de contactos para conectar el motor de accionamiento del telón, puede ser de cualquier tipo y situarse el cualquier punto. Incluso puede preverse un mando especial para accionar la disposición del telón, enteramente independiente del funcionamiento del aparato televisor. - - - - -

10. Descritas suficientemente las características, ventajas y funcionamiento de la disposición según el presente Modelo de Utilidad, debe hacerse constar que, en resumen, en la misma podrán introducirse cuantas variantes de detalle la experiencia y la práctica puedan aconsejar, en cuanto a dimensiones, número de piezas integrantes, materiales empleados en la construcción de las mismas, forma de acoplamiento mútuo y demás circunstancias accesorias, siempre que con ello no se desvirtúe su esencialidad, que es la que se concreta en la reivindicación que sigue: - - - - -

15. 20. 25.

NOTA

29 ABR



Se declaran de novedad, utilidad y propiedad para España, sus territorios y plazas de soberanía, las siguientes: - - - - -

5.

REIVINDICACIONES

1.- Disposición para cubrir la pantalla en aparatos televisores, caracterizada por consistir en un telón, que se antepone a la pantalla del aparato televisor, cerrando el hueco que en el mueble de éste corresponde a la pantalla, en los períodos de inactividad del aparato, mientras que lo descubre cuando está en funcionamiento, alojándose el telón, en este último período, en el interior del mueble del aparato, y siendo accionado por un mecanismo sincronizado con los mandos que conectan o desconectan el funcionamiento del aparato. - - - - -

10.

15.

2.- "DISPOSICION PARA CUBRIR LA PANTALLA EN APARATOS TELEVISORES". - - - - -

20. Todo ello, tal como se describe y reivindica en la presente memoria que consta de seis hojas, foliadas y mecanografiadas por una sola cara, y de una lámina de dibujos que la ilustra.

BARCELONA, 29 APR 1966

P. A. M. CURELL SUÑOL

Por Poder
Firmado: J. Carbonell

FIG. 1

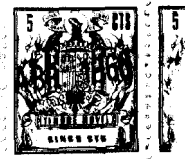
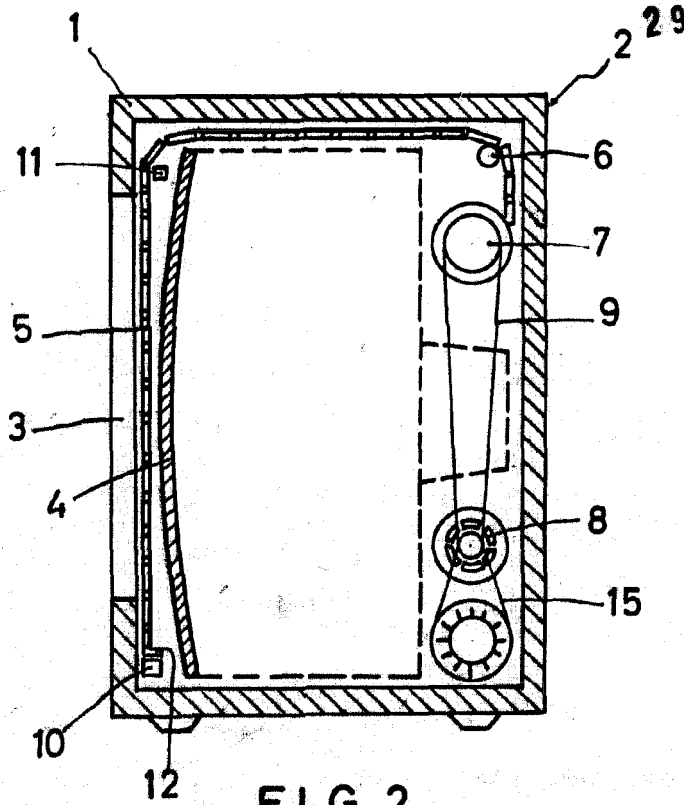
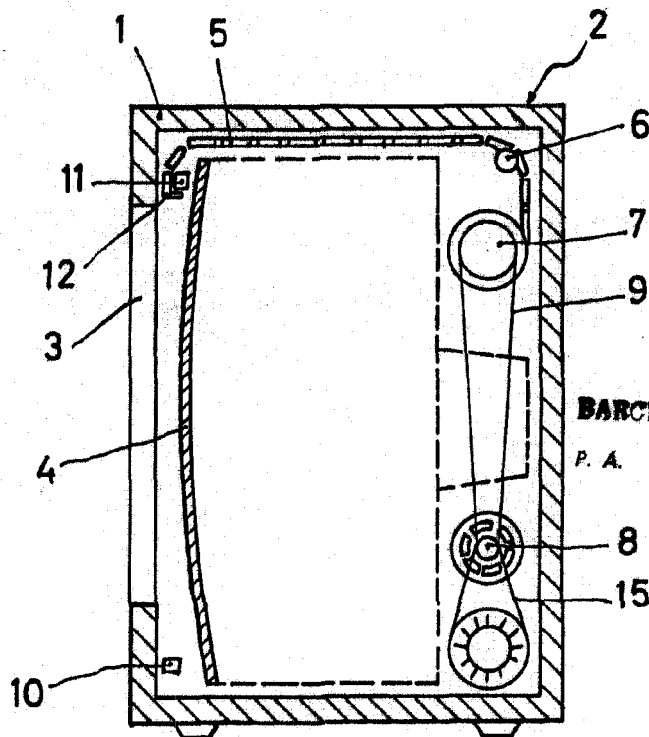


FIG. 2



BARCELONA, 29 ABR. 1966

P. A. M. CURELL SUÑOL

Por Poder
Firmado: J. Carbonell