

118976

118977



20 EN

M E M O R I A      D E S C R I P T I V A

que se acompaña a una solicitud de modelo de utilidad por veinte años, para España y sus Posesiones, por

CAJA CUYA TAPA ES UN LIBRO DE CUENTOS .

Solicitante : Industrias Dulciora S.A.

Nacionalidad: Española

Residencia : Valladolid

Domicilio : Esquila 8.

---



El presente modelo de utilidad corresponde a una caja, especialmente una caja de bombones, caramelos, dulces o similar, que está dotada de una tapadera que es, esencialmente, un libro de cuentos.

5                    Según la invención, la caja está dotada de su base superior abierta, y provista de una pestaña periférica del propio material de costados y testeros, orientada hacia el centro de dicha caja, y sobre ella, en lugar de la tapa, se apoya un libro de cuentos o historietas, que tiene sus dimensiones coincidentes aproximadamente con la planta de la mencionada caja.

10                   Para mejor comprensión de esta memoria, se acompaña una hoja de dibujos en la que se muestra un ejemplo de realización, no limitativo, del objeto de la invención en la que debe entenderse que caben cuantas variantes ejecutivas sean posibles sin que se altere el cuadro general de la misma; en los dibujos citados:

15                   La fig. 1 muestra una perspectiva de la caja según la invención, con su tapa, que es el libro, separada.

20                   La fig. 2 muestra la misma caja, con la tapa acoplada sobre ella, y envuelta en celofán, tal como se presenta al consumidor.

25                   De conformidad con la invención referida a los dibujos adjuntos, la caja (1) hecha en cartulina, de planta adecuada, posee en el borde de sus costados y testeros, una pestaña (3-3'-3"-3'') que la rodea, orientada horizontalmente hacia el centro de la caja.

30                   Esta pestaña, se provee para servir de apoyo a una tapa superior de dicha caja, que se halla constituida por un libro de cuentos o historietas, preferentemente ilus-



tradas, y que tiene el mismo tamaño que el que corresponde a la plata de la caja, a fin de poder servir de cierre de ésta, quedando retenida por la pestaña citada, sobre la que apoya, y sin sobresalir de los planos laterales de la mencionada caja.

35

Es indudable que el objeto de la invención aporta ventajas sobre las cajas convencionales, por cuanto no solamente sirve para ubicar los dulces, caramelos, bombones, etc., sino que, además, ofrece el aliciente de un libro que aún permanece en uso cuando los dulces se han consumido, y que ofrece un indudable atractivo a los consumidores de estos productos.

40

Finalmente, tras lo descrito sólo resta señalar que en la presente invención caben cuantas variantes de realización sean posibles sin que se altere la esencia de la misma, pudiéndose fabricar su objeto en toda clase de formas, tamaños y materiales apropiados sin limitación.

45

La caja se presenta al público encuelta en celofana preferentemente, y con el mayor aspecto estético posible, a fin de hacerla agradable a la vista.

50

-----

NOTA - Descrito suficientemente lo que antecede sólo resta señalar que lo que se declara propio, nuevo y útil del solicitante es lo contenido en las siguientes:

55

REIVINDICACIONES

1 - Caja cuya tapa es un libro de cuentos, caracterizada por el hecho de que la caja mencionada, posee en el borde superior de sus dos costados y sus dos testeros, una



60

pestaña periférica que sirve de apoyo a una tapa que se coloca por simple superposición.

2 - Caja, según reivindicación 1<sup>a</sup> caracterizada por que la tapa que se coloca sobre la pestaña periférica de la caja, es un libro de cuentos.

65

3 - Caja, según reivindicaciones 1 y 2 caracterizada porque dicha pestaña hállese dispuesta horizontalmente y orientada hacia el centro de la caja, a fin de hacer de base de sustentación al libro de cuentos que actúa como tapa.

70

4 - CAJA CUYA TAPA ES UN LIBRO DE CUENTOS.

- - - -

Todo según se describe en esta memoria que consta de cuatro hojas foliadas y escritas por uja cara con setenta y dos líneas y dibujo anexo.

Madrid 20 enero, 1966

p.a.

118977

INDUSTRIAS DULCIDORA S.L.

HOJA ÚNICA

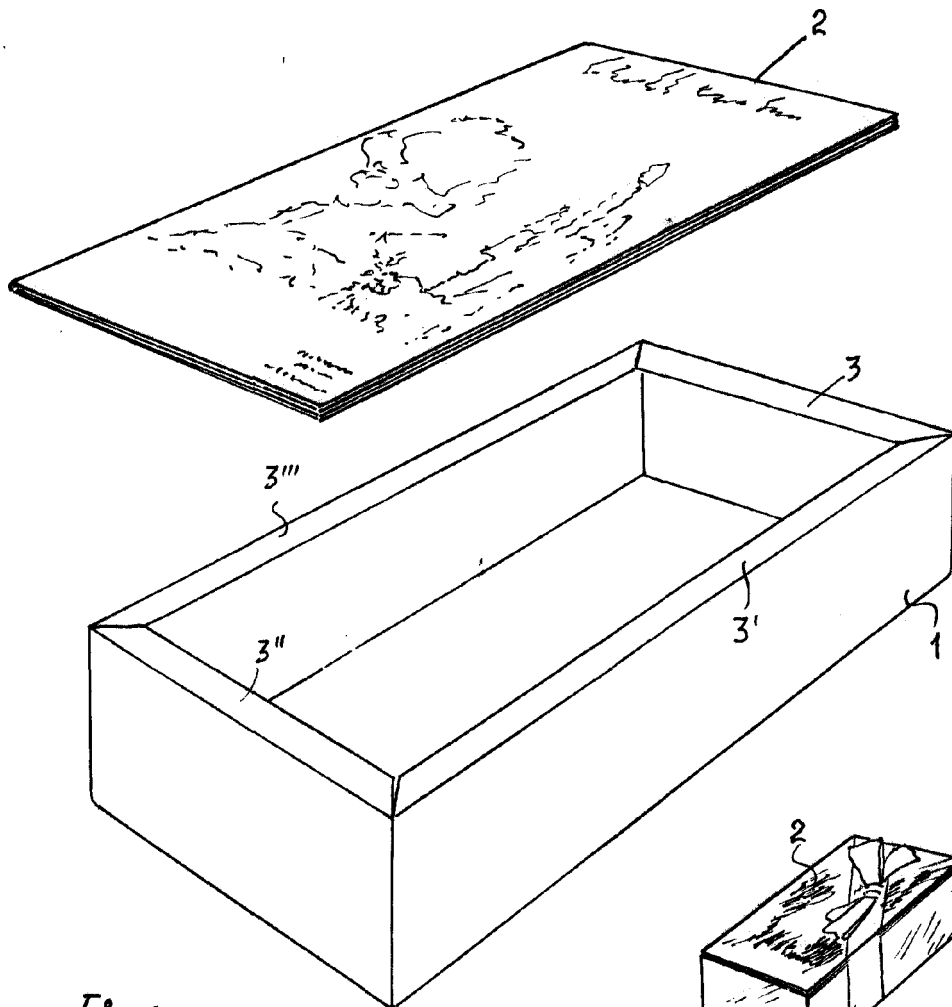


Fig.1

Fig.2

MADRID 20 Enero 1946

ESCALA VARIABLE