

118971



MODELO DE UTILIDAD

por veinte años

a favor de

Don Manuel PEREZ LOPEZ

de nacionalidad española

residente en Barcelona, c/ Condes de Belloch, 107

P o f

CONTADOR TEMPORIZADO CON MONEDA

MEMORIA DESCRIPTIVA

El objeto que motiva el presente Modelo de utilidad concierne a un contador temporizado con moneda, cuyo funcionamiento es muy sencillo, logrando por éste sistema el control de un tiempo determinado.

- 5 El caso concreto que motiva éste Modelo de utilidad se refiere a un contador para el control de máquinas y aparatos que tienen que estar un tiempo determinado funcionando, siendo éste mediante monedas. Este contador permite el control de un tiempo determinado, introduciendo una moneda en una ranura
- 10 que lleva el aparato ó máquina donde vá colocado el contador, ésta ranura lleva la moneda introducida a un selector de monedas que rechaza las defectuosas; de éste selector pasan las monedas al contador, el cual posee unas guías que conducen las monedas a una cubeta circular y giratoria de eje perpendicular
- 15 a las caras de la moneda, ésta al caer en el interior de la cubeta, acciona una pequeña palanca de un microrruptor ó contacto conmutador, cerrando así un circuito eléctrico que pone en rotación un micromotor sincrónico con un reductor de velo-



20 ciudades. Sobre el eje del reductor de velocidades vá montada la cubeta, el giro que efectúa ésta conduce la moneda a un depósito de almacenamiento; una vez que ha expulsado la moneda, la cubeta sigue girando, pues la palanquita del microrruptor continua en la misma posición hasta que ésta palanquita se encuentra con una superficie recta que posee la cubeta con éste fin, volviendo en éste momento al punto en que se hallaba antes de introducirse la moneda, desconectando así el circuito eléctrico que alimentaba el micromotor.

25 Con el fin de facilitar la debida comprensión de la presente memoria descriptiva, se acompaña a la misma de unas láminas de dibujo en varias figuras del presente Modelo de utilidad sin que ello signifique un alcance limitativo del objeto del mismo.

30 En la figura -1- se aprecia una vista lateral donde puede verse la situación del microrruptor -11- así como la palanquita -5- que cierra el circuito, puede apreciarse, así mismo, la cubeta -6- donde se aloja la moneda.

35 En la figura -2- se aprecia una vista lateral, pero seccionada por la mitad para que pueda verse y comprenderse el movimiento ó recorrido de la moneda -15- así como la palanquita -5- del microrruptor -11- y el sentido de giro y forma de la cubeta -6-, puede apreciarse también la guía -10- y la rama -9- que conduce la moneda -15- a la cubeta.

40 La figura -3- es otra vista lateral donde se vé la situación en conjunto del micromotor sincrónico -14- con el reductor de velocidades y parte de la cubeta -6- por quedar ésta en el centro de una abertura circular en los soportes -1- y -2- que puede verse en la figura -4-.

45 En la figura -4- puede apreciarse una sección por el eje de la cubeta en sentido vertical, puede apreciarse la fijación -13- del micromotor -14-, la separación entre las placas soporte del conjunto -1- y -2- así mismo la parte para la fijación



ción -3- del contador al selector de monedas y en general la sección de conjunto del contador.

55 Como se expresa en las figuras anteriormente citadas forma al contador un soporte laminar -1- con una escotadura a 90 ° y un chaflán a 45°; en una de las aristas de la escotadura se ha doblado en forma de U -3- con dos agujeros para la fijación del selector de monedas. Las monedas que han pasado por el selector pasan a través de unas guías -9- y -10- conduciéndolas éstas a la cubeta circular -6- la cual es hueca en su interior para alojar la moneda; está construida en dos piezas colocadas una encima de la otra, el espacio que queda entre las dos piezas es debido a una pestaña circular concéntrica -7- la cual soporta la moneda.

60
65 La moneda al introducirse en la cubeta acciona con su paso una palanquita -5- que acciona el microrruptor -11- cerrando un circuito eléctrico que pone en movimiento un micromotor -14- con un reductor de velocidades; sobre el eje de éste va montada la cubeta -6- que en su giro efectúa la conducción de la moneda a un depósito. Sigue girando la cubeta hasta que la palanquita del microrruptor encuentra la parte recta de la cubeta construida para éste fin y desconectar al mismo tiempo el micromotor. Para la protección de la palanquita en su recorrido, posee una puente -4- y -8- fijado con dos tornillos -12- y -13- que fijan al mismo tiempo el soporte laminar -1- y la tapa -2- que se coloca con el fin de dejar un hueco y guía para la conducción de la moneda a la cubeta. La guía ó rampa -9- en su parte superior se fija al selector de monedas.

70
75
80 Descrito suficientemente el objeto del presente Modelo de utilidad, solo cabe hacerse constar que, podran utilizarse cualquiera de los materiales apropiados, sin que ello altere la esencialidad del presente Modelo de utilidad.



REIVINDICACIONES

85

Reivindica el recurrente la propiedad y el derecho exclusivo de fabricación en España del objeto del presente Modelo de utilidad, caracterizado en las siguientes reivindicaciones:

90

1ª.- Contador temporizado con moneda, caracterizado esencialmente por estar formado por dos soportes laminados, uno de ellos sirve de tapa, dos guías que conducen la moneda a una cubeta, que al introducirse en ésta presiona la moneda una palanquita, que acciona un microrruptor, cerrando éste un circuito eléctrico que alimenta un micromotor sincrónico con un regulador de velocidades actuando a la cubeta, y dura éste movimiento circular hasta el momento que la palanquita se levanta al encontrar una superficie recta en la cubeta, desconectando así el micromotor, habiendo dado dicha cubeta una vuelta completa.

95

2ª.- Contador temporizado con moneda, caracterizado porque al efectuar el giro la cubeta, llega ésta a una posición que deja la moneda en un depósito para su almacenamiento.

100

3ª.- Por "CONTADOR TEMPORIZADO CON MONEDA". Sean cuales fueren las circunstancias que concurren en la esencialidad del presente Modelo de utilidad, caracterizado en el cuerpo de ésta memoria descriptiva.

105

Consta ésta memoria descriptiva de cuatro hojas mecanografiadas por una sola cara, numeradas, foliadas y acompañadas de dos láminas de dibujos a título de ejemplo, no limitativo.

Madrid, veinte de Enero de 1.966

Ricardo Bordehore
P. R.

118071



1966

Fig. 1

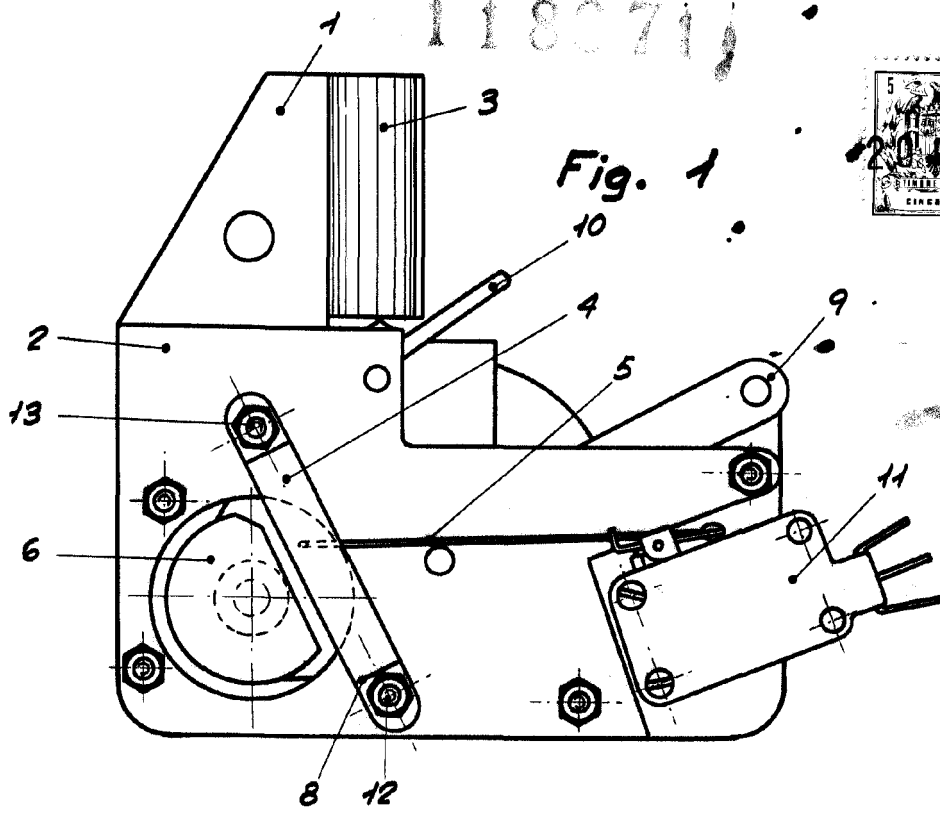
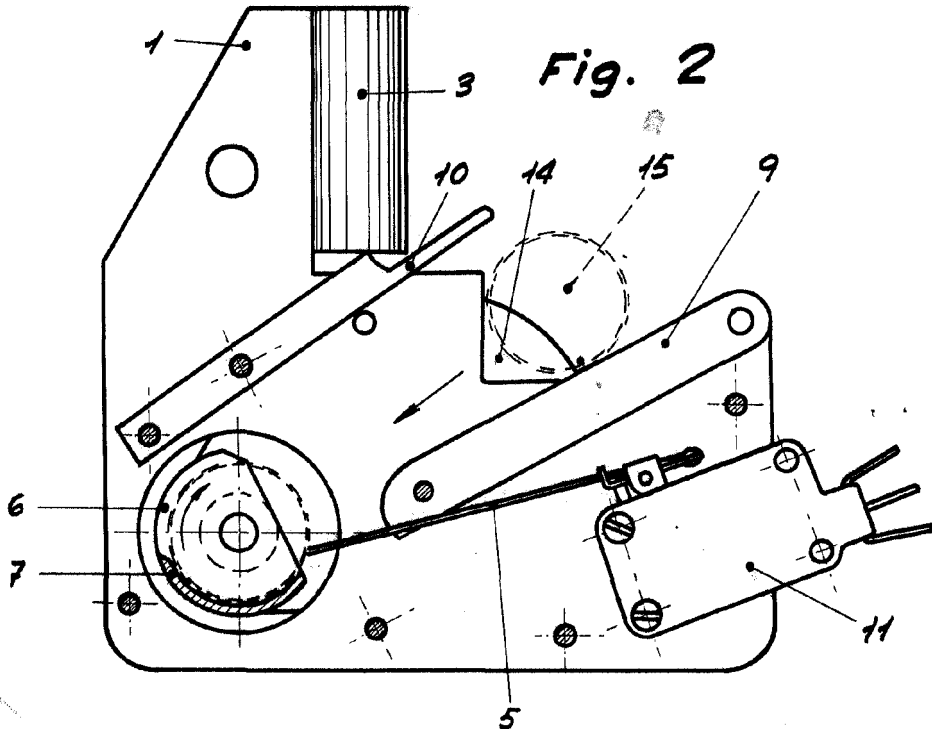


Fig. 2



Barcelona, 20 - diciembre de 1965.

Ricardo Bordenave

P. P.

Escala variable

118071

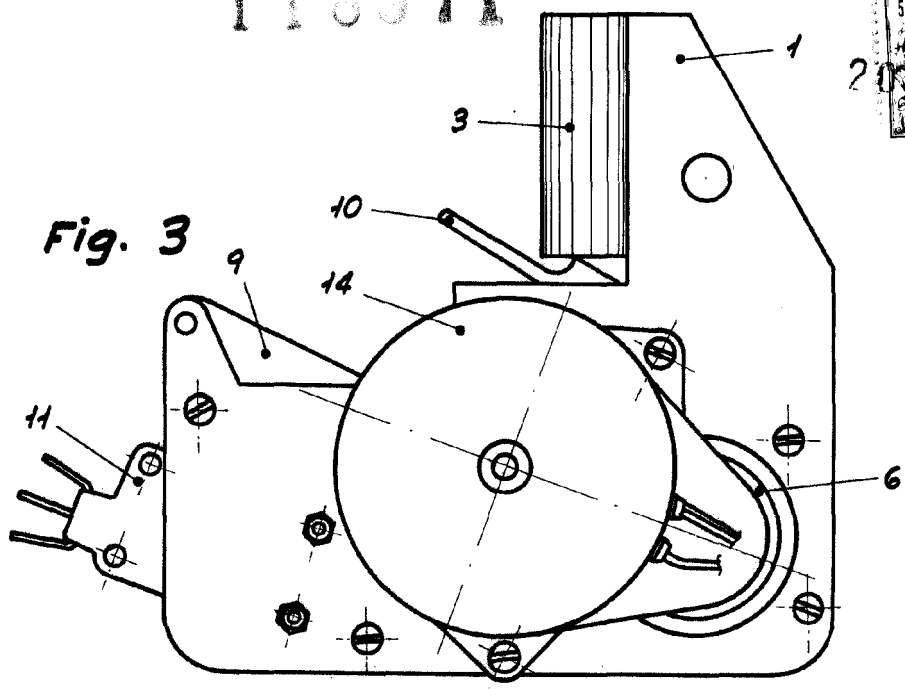
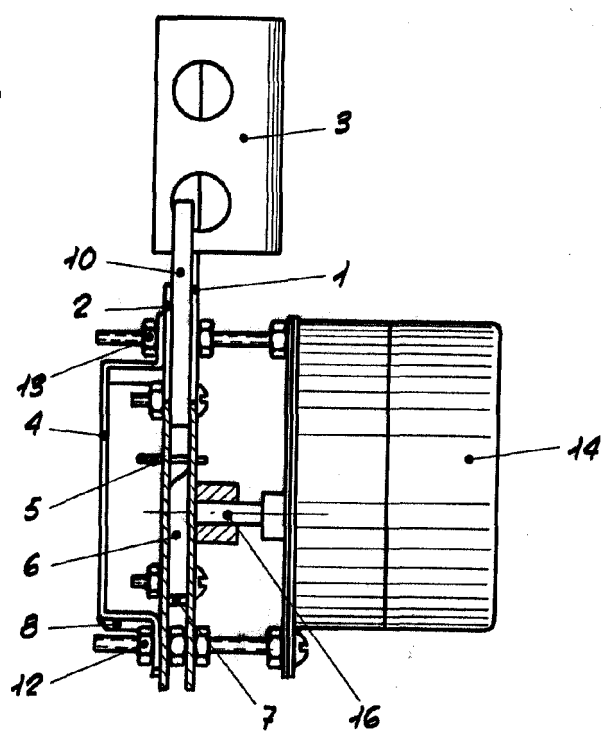


Fig. 4



Barcelona, 80 - diciembre de 1965.

Ricardo Bordehore
P. P.

Escala variable