



MEMORIA DESCRIPTIVA

correspondiente a la solicitud de concesión de un...

MODELO DE UTILIDAD

SOLICITANTE: Don Alejandro Herrero Cobas

RESIDENCIA: SEGOVIA,- José Zorrilla, 119

ENUNCIADO: PARQUET PERFECCIONADO

Prioridad: Patente n.º del

118968



1 La invención a que se refiere la presente memoria constituye
una novedad industrial con características y ventajas que la hacen
merecedora del privilegio de explotación exclusiva que por ella se
solicita, de acuerdo con las prescripciones del Estatuto vigente
5 sobre Propiedad Industrial de 26 de julio de 1929, texto refundido
publicado el 30 de abril de 1930.

 La invención se contrae, como su enunciado indica, a un parquet
perfeccionado de características originales y con indudables venta-
jas con respecto a los actualmente conocidos y difundidos en el te-
rritorio nacional.
10

 Como complemento de la presente memoria descriptiva, y con
objeto de que quede perfectamente clara la exposición de los deta-
lles estructurales del parquet en cuestión, se acompaña una hoja de
plano, en la que en sus diversas figuras se señalan con referencias
numéricas los elementos constitutivos esenciales.
15

 Conviene decir que el tipo de parquet que se solicita, está
previsto para ser recibido en el suelo, mediante hormigón; por tanto
es independiente de los tipos de parquet actualmente muy conocidos,
en los que las losetas se pegan al mosaico o superficie del piso.

 En la invención que nos ocupa, la loseta se forma a base de
cuatro pismas triangulares isósceles (6), cuyas caras menores poseen
una acanaladura de sección rectangular (4) de tal manera que al unirse
las piezas triangulares para dar lugar a la loseta, se constituyen
cuatro canales rectangulares que se extienden desde los vértices al
centro de la loseta.
20

 Por el interior de cada uno de estos canales se introduce un lis-
tón (5); de tal manera que al producirse el encolado se logra una per-
fecta sujeción; pero además, incluso en el caso de que dicho encola-
do se resintiese, debido al agua o simplemente al uso, la loseta no
perdería su unidad, ya que el conjunto de listones introducidos en
25

30

1189682



1 los canales descritos, impediria el desmembramiento de la misma.

Toda la parte lateral de la loseta, posee una forma compleja, que de abajo a arriba, consta de una superficie cóncava (8) que se extiende en una pequeña superficie plana. Esta disposición formal da lugar a que al unirse las losetas entre sí para formar el parquet queda entre ellas, e inferiormente, una especie de canal por el que se introduce el hormigón dando lugar a un perfecto anclaje.

Alrededor del punto central de la loseta, y por el reverso de la misma, aparecen dos cuadrados concéntricos (1) formados por sendos canales de sección rectangular, cuya misión es también facilitar el agarre del hormigón.

También en el reverso de la loseta se encuentran grapas metálicas (2) sujetas a la madera y situadas en dos bandas que se extienden alrededor del mencionado punto central. Estas grapas, como se comprende, tienen la misión de lograr un mejor anclaje de la loseta al hormigón extendido en el suelo.

Igualmente se ha previsto para lograr la máxima solidez de la loseta, que los listones que se introducen a través de sus canales diagonales, sean mas cortos que ellos, de tal manera que en los vértices queden unas cajas por las que también se introduciria el hormigón.

Como se desprende de la descripción realizada, es evidente que el nuevo tipo de parquet que se solicita posee características de solidez y seguridad muy superiores a los dispositivos análogos actualmente conocidos, diferenciándose esencialmente de ellos, tanto en su configuración como en su estructura.

Hecha la descripción precedente, hemos de añadir que los detalles de realización de la idea expuesta pueden variar, sin que por ello cambie la esencia de la invención, que es la que se desprende de los párrafos que anteceden y la que se reivindica en la siguiente



N O T A

1

En resumen: El Modelo de Utilidad que se solicita, recaerá sobre las siguientes reivindicaciones:

5

1ª.- PARQUET PERFECCIONADO, caracterizado porque la loseta se constituye a base de cuatro piezas en forma de prismas triangulares isósceles, cuyas caras menores poseen una acanaladura de sección rectangular, de tal manera que al unirse las piezas triangulares para dar origen a la loseta, se forman cuatro canales rectangulares que se extienden desde los verticeos al centro de la loseta y por los que se introducen listones, que dejan libre los verticeos, en donde se

10

forman unas cajas triangulares; habiendose previsto que todo el lateral de la mencionada loseta posea una forma compleja, que de abajo a arriba consta de una superficie cóncava que se extiende en una pequeña superficie plana, de tal manera que al unirse las losetas entre sí para dar lugar al parquet, queda entre ellas e inferiormente

15

situado, una especie de canal; asimismo y por el reverso de la loseta en cuestión, aparecen dos cuadrados concéntricos formados por sendos canales de sección rectangular, así como un conjunto de grapas metálicas sujetas a la madera y situadas en dos bandas que se extienden alrededor del punto central.

20

2ª.- Se reivindica por último, como objeto sobre el que ha de recaer el Modelo de Utilidad que se solicita: "PARQUET PERFECCIONADO"

Todo conforme se describe en la presente memoria que consta de cuatro páginas mecanografiadas y dibujos adjuntos.

25

Madrid, 20 marzo 1966

BERNARDO UNGRIA

P.P.

30

11 896 8

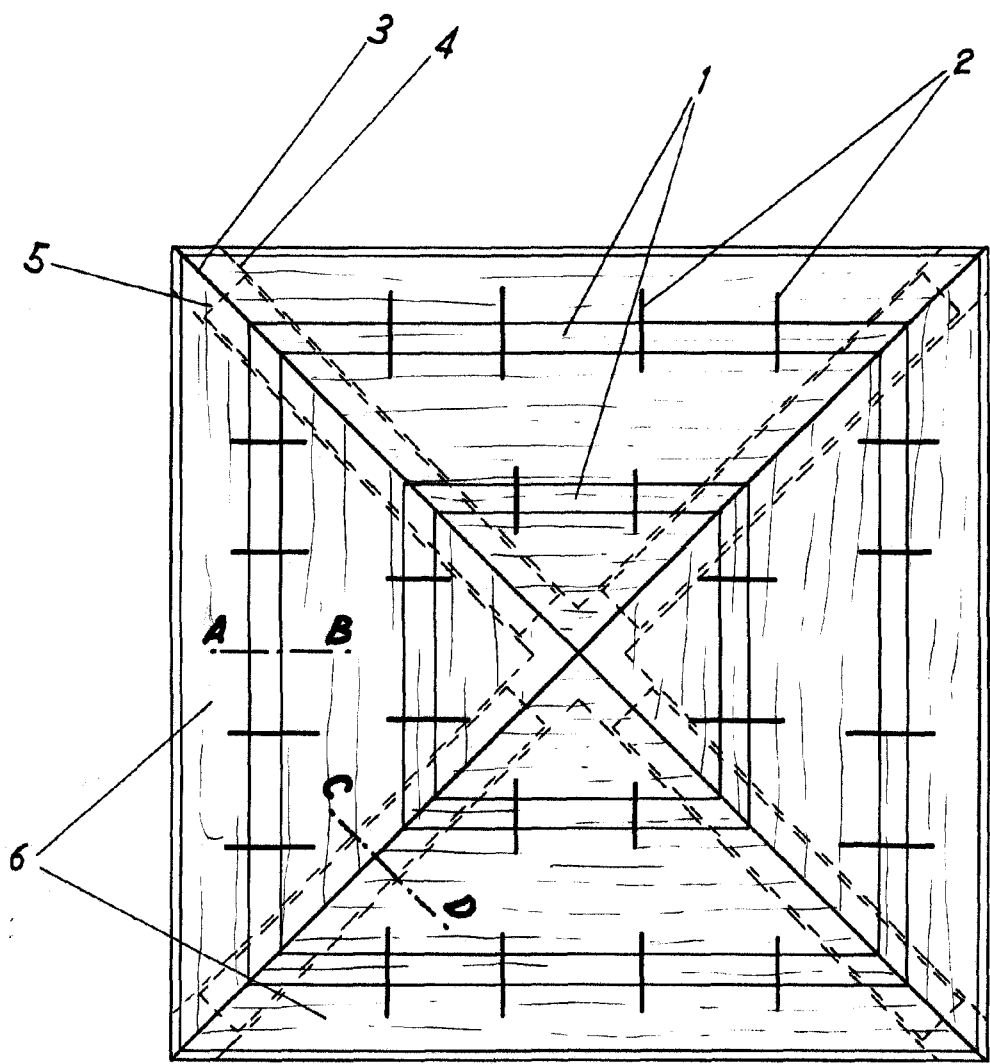


FIG-1

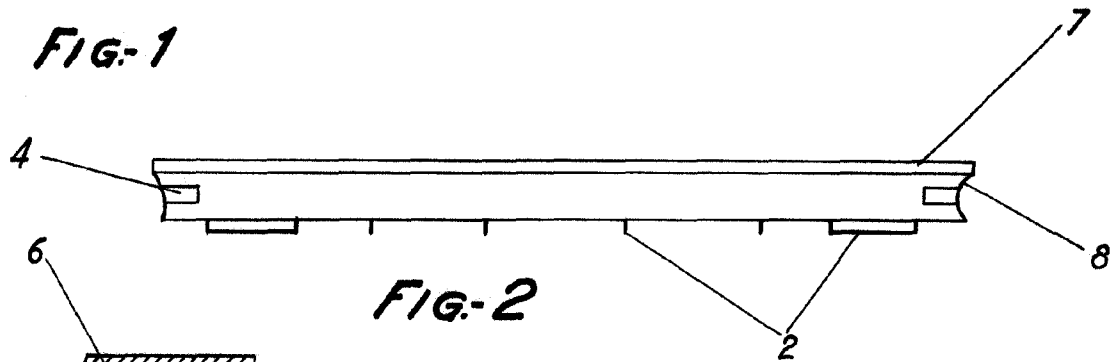


FIG-2

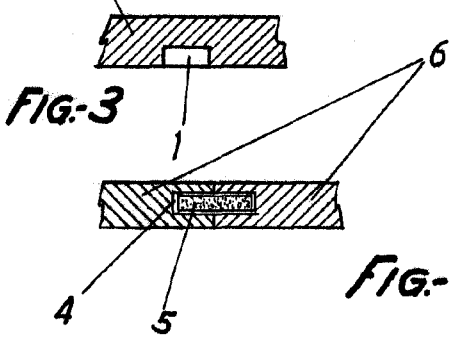


FIG-3

FIG-4

ESCALA VARIABLE

Madrid, 20 de enero de 1966

BERNARDO UNGRIA

P.P.